

XWAM

AMDW-□/ A000 系列电动机保护器使用说明

产品概述

主要特点: 单片机为核心, 数字设定, 数字显示, 保护功能完备、保护性能可靠, 参数设置准确, 一体式小体积柜内安装。

保护功能: 缺相、短路、接地、堵转、过载、电流不平衡。

适用范围: 额定电压不高于 1140V, 频率为 50Hz 或 60Hz 的三相交流电动机。

电动机保护器型号	AMDW-0.5	AMDW-1	AMDW-2	AMDW-5	AMDW-10	AMDW-20	AMDW-50	AMDW-100	AMDW-150	AMDW-200
最大设定电流 (A)	0.55	1.1	2.3	5.5	11	23	55	110	165	220
最小设定电流 (A)	0.1	0.2	0.4	1	2	4	10	20	30	40
电动机最大功率 (KW)	0.22	0.4	1.1	2.2	4	11	22	45	75	110
电动机最小功率 (KW)	0.055	0.11	0.22	0.55	1.1	2.2	5.5	11	18.5	22
电动机电源穿线孔 Φ (mm)	20	20	20	20	20	20	20	20	30	30

工作电源: AC 85V — 265V、DC 85V — 265V

复位脉冲幅值: 24V ± 10%;

功率消耗: 小于 2W

采集精度: 1.0

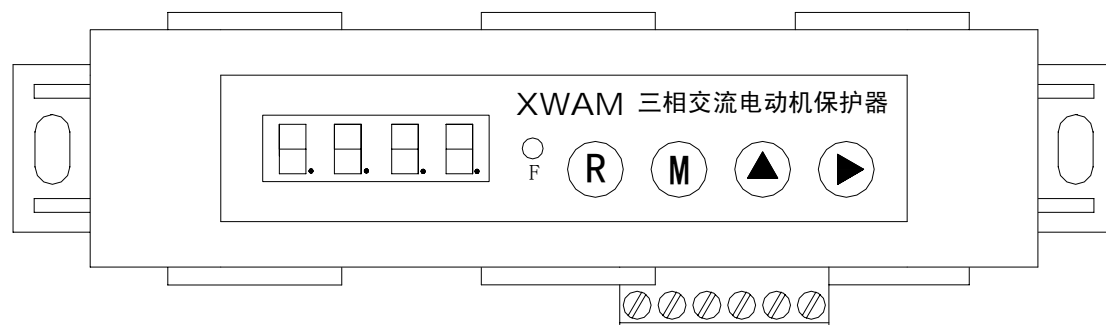
环境温度: - 20℃ — 50℃

继电器触点: AMDW-□/ A000: 1 常开触点, AC 220V/5A (阻性负载)、DC 30V/5A

AMDW-□/ A000 系列电动机保护器数据显示

AMDW-□/ A000 系列电动机保护器, 在电动机正常运行时, 显示电动机的 A、B、C 相电流; 当发生接地、短路、缺相、堵转、电流不平衡、过载故障时, 通过断开保护器内的继电器触点停止电动机运行 (故障指示灯 F 亮), 同时显示故障代码指示电动机的故障类型, 并且显示发生故障时的 A、B、C 相电流。

AMDW-□/ A000 系列电动机保护器前面板组成



XWAM

LED 数码管显示区

LED 数码管显示区有 4 位 LED 数码管，显示电动机的三相电流、故障代码及电动机保护器参数。

LED 数码管显示电动机的 A、B、C 相电流，最左边 LED 数码管分别以 A、B、C 表示 A、B、C 相电流，其余三位 LED 数码管显示 A、B、C 相电流数值。

在检查、修改电动机保护器参数时，LED 数码管显示参数的参数号及参数值，最左边的 1 位 LED 数码管显示参数号，其余 3 位 LED 数码管显示参数的数值。

键盘操作区

R 键：复位键，当需要复位操作时按 R 键，复位操作会使单片机重新初始化、电动机停止运行，在电动机正常运行时，不应进行复位操作。

M 键：存储键，检查、修改电动机保护器参数时先按 M 键，按一次 M 键，保存当前显示的参数，并调出后一个或前一个参数，如果参数号位 LED 数码管右下脚的小数点亮就调出前一个参数，否则调出后一个参数。

参数修改后，须按 M 键，新修改的参数才能被保存，如果按 M 键，没有调出后一个或前一个参数，新修改的参数也就没有被保存，是因为新修改的参数数据错误，须修正后再按 M 键。

▲键：数据位增值键，每按一次▲键，选定数据位数字加 1（数据位数字右下角的小数点亮），当所选定数据位的数字是 9 时，再按▲键数字变为 0。

►键：标志位移动键。在检查、修改参数时，LED 数码管右下脚的小数点是标志位，每按一次►键，表示标志位的小数点就向右移动 1 位，当标志位小数点移到最右边一位时，再按►键，标志位小数点就移到左边数第一位。

检查、修改参数时，4 位 LED 数码管最左边的 1 位是参数号，其余 3 位是数据位。LED 数码管右下脚的小数点是标志位，哪一位 LED 数码管右下脚的小数点被点亮，该位就被选中，如果被选中的是数据位，按一次▲键，该位的数字就加 1；如果被选中的是参数号位，按 M 键就调出前一个参数，如果被选中的不是参数号位，按 M 键就调出后一个参数。

操作前	操作	操作后
10.80	按 M 键	20.30
20.30	按 M 键	30.20

操作前	操作	操作后
30.20	按 M 键	20.30
20.30	按 M 键	10.80

操作前	操作	操作后
1080.	按▲键	1081.
1081.	按▲键	1082.
1089.	按▲键	1080.

操作前	操作	操作后
10.80	按►键	108.0
1080.	按►键	1080.

XWAM

AMDW-□/ A000 系列电动机保护器故障代码

电动机故障代码含义

- (1)、EE01: 接地; (2)、EE02: 短路; (3)、EE03: 缺相;
(4)、EE04: 堵转; (5)、EE05: 电流不平衡; (6)、EE06: 过载。

AMDW-□/ A000 系列电动机保护器参数

保护器设置参数

参数 1: 设置电动机工作电流, AMDW - 0.5/A、AMDW - 1/A、AMDW - 2/A 保护器的电流设置值每单位 0.01A; AMDW - 5/A、AMDW - 10/A、AMDW - 20/A 保护器的电流设置值每单位 0.1A; AMDW - 50/A、AMDW - 100/A、AMDW - 150/A、AMDW - 200/A 保护器的电流设置值每单位 1A。设置范围是电动机保护器额定值的 0.2-1.1 倍, 出厂设置值是电动机保护器的 0.8 倍。

参数 2: 设置电动机起动过载六 (电流大于 4 倍参数 1 设置值) 保护时间, 每单位 0.1 秒, 设置范围: 1-300, 出厂设置值: 30。

参数 2 设置的数值是电动机起动电流大于参数 1 设置值 4 倍时的保护动作时间; 当电动机起动电流小于 4 倍且大于 3 倍参数 1 设置值时, 保护动作时间是参数 2 设置数值的 2 倍; 当电动机起动电流小于 3 倍且大于 2 倍参数 1 设置值时, 保护动作时间是参数 2 设置数值的 4 倍。

参数 3: 设置电动机运行过载六 (电流大于 4 倍参数 1 设置值) 保护时间, 每单位 0.1 秒, 设置范围: 1-300, 出厂设置值: 20。

参数 3 设置的数值是电动机运行电流大于参数 1 设置值 4 倍时的保护动作时间; 当电动机运行电流小于 4 倍且大于 3 倍参数 1 设置值时, 保护动作时间是参数 3 设置数值的 2 倍; 当电动机运行电流小于 3 倍且大于 2 倍参数 1 设置值时, 保护动作时间是参数 3 设置数值的 4 倍。

参数 B: 设置自复位功能及自复位时间, 参数 B 的出厂设置为 B = 000 (无自复位功能), 当将参数 B 设为 B = 1××时, 保护器开启自复位功能, ××是 1-99 分钟的自复位时间。

电动机保护器其它保护参数

AMDW-□/ A000 系列电动机保护器的其它参数都使用优化的缺省值, 且不能重新设置。

- 1、短路保护时间: 0.3 秒;
- 2、接地保护时间: 0.6 秒;
- 3、缺相保护时间: 0.6 秒;
- 4、1 相过载 (1 相电流大于 1 倍且小于 1.25 倍、另 2 相电流大于 0.125 倍且小于 1 倍参数 1 设置值) 保护时间: 480 秒;

XWAM

5、2相过载（2相电流大于1倍且小于1.25倍、另1相电流大于0.125倍且小于1倍参数1设置值）

保护时间：360秒；

6、过载一（3相电流大于1倍且小于1.25倍参数1设置值）保护时间：240秒；

7、过载二（3相电流大于1.25且小于1.5倍参数1设置值）保护时间：60秒；

8、过载三（3相电流大于1.5倍且小于2倍参数1设置值）保护时间：30秒；

9、不平衡一（2相或1相电流大于1.25倍且小于1.5倍、另1相或2相电流大于0.125倍且小于1倍参数1设置值）保护时间：60秒；

10、不平衡二（2相或1相电流大于1.5倍且小于2倍、另1相或2相电流大于1倍且小于1.25倍参数1设置值）保护时间：30秒；

电动机保护器参数注释

- 1、上述参数中的过载一、过载二、不平衡一等是为方便说明过载倍数、不平衡程度的表达，具体要看其后的数据范围；
- 2、参数2、参数3是堵转保护时间，电动机起动30秒内，使用参数2进行堵转保护；电动机起动30秒后，使用参数3进行堵转保护。
- 3、电动机发生1过载、2过载、过载一、过载二、过载三、过载四、过载五故障，保护器跳闸后报EE06（过载）；发生过载六故障，保护器跳闸后报EE04（堵转）；

AMDW-□/A 系列电动机保护器复位方法

电动机发生故障时，保护器断开内部的继电器触点01、02停止电动机运行（故障指示灯F亮），4位LED数码管显示故障代码指示电动机的故障类型，并显示发生故障时电动机的A、B、C相电流。清除故障后，对保护器进行复位后就可再次起动电动机运行。AMDW-□/A系列电动机保护器有如下4种复位方法：

- 1、按保护器显示面板上的复位键R；
- 2、设置保护器自复位参数B；
- 3、使保护器断电后重新上电；
- 4、在保护器复位控制线R+、G0上加幅值为 $24V \pm 10\%$ 复位脉冲。

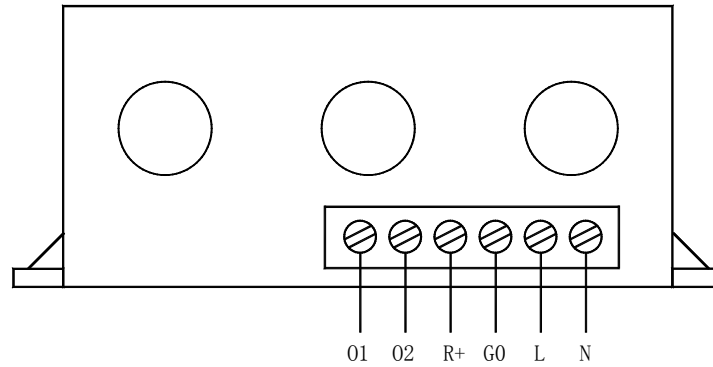
AMDW-□/A000 系列电动机保护器的接线

AMDW-□/A000系列电动机保护器的继电器，在保护器接通工作电源且电动机未发生故障时是吸合状态，常开触点闭合；在保护器未接通工作电源或虽接通工作电源但电动机发生故障时是非吸合状态，常开触点断开。

XWAM

电动机保护器接线端子图

在 AMDW-□/A 系列电动机保护器的接线端子中，01、02 是电动机保护器内部器继电器的接线端子，L、N 是电动机保护器工作电源接线端子；R+、G0 是复位脉冲接线端子，R+接复位脉冲的高电平端，G0 接复位脉冲的 0 电平端。



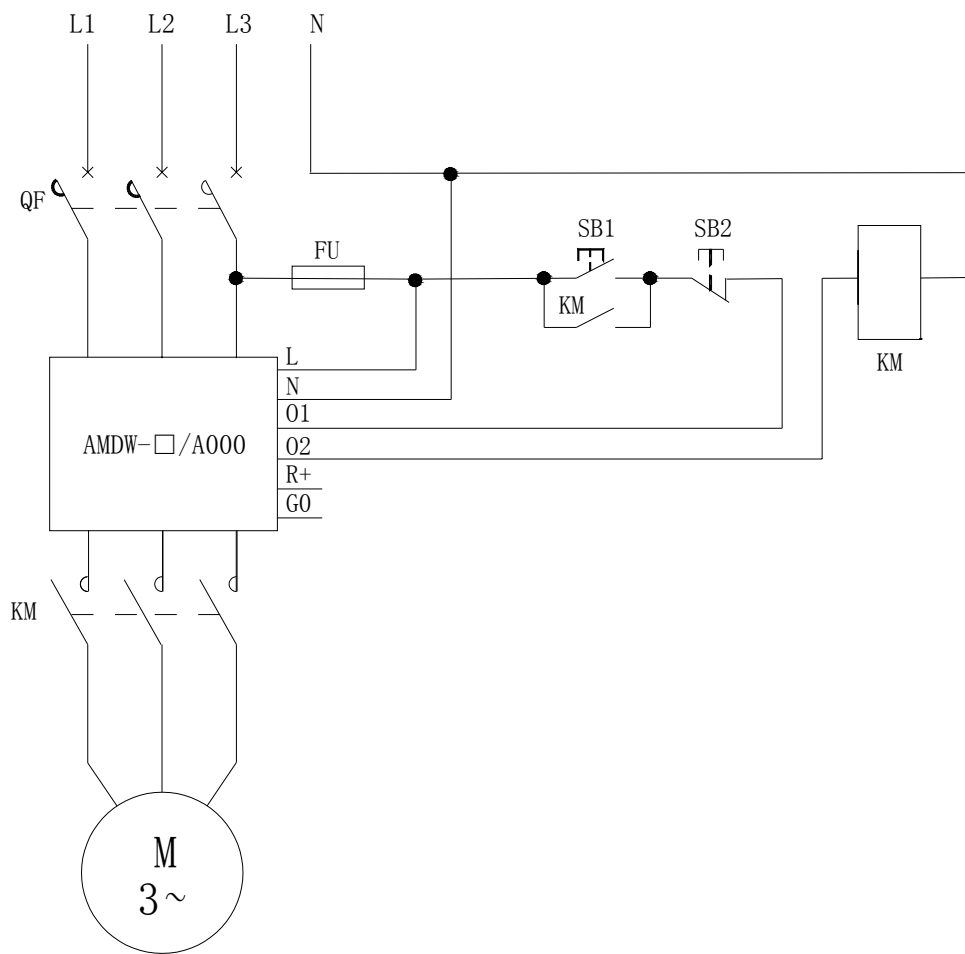
AMDW-□/A000 系列电动机保护器接线端子图

电动机保护器接线方法：

接线时，把电动机主电路 A、B、C 相电源线分别穿过电动机保护器 A、B、C 相的电源线穿线孔；为电动机保护器提供工作电源；再把电动机保护器的 01、02 接线端子串于控制电动机的接触器线圈回路中。

需要通过 R+、G0 接线端子进行复位控制时，将复位脉冲的高电平接在 R+接线端子，将复位脉冲的 0 电平接在 G0 接线端子，复位脉冲幅值为 $24V \pm 10\%$ 。

XWAM

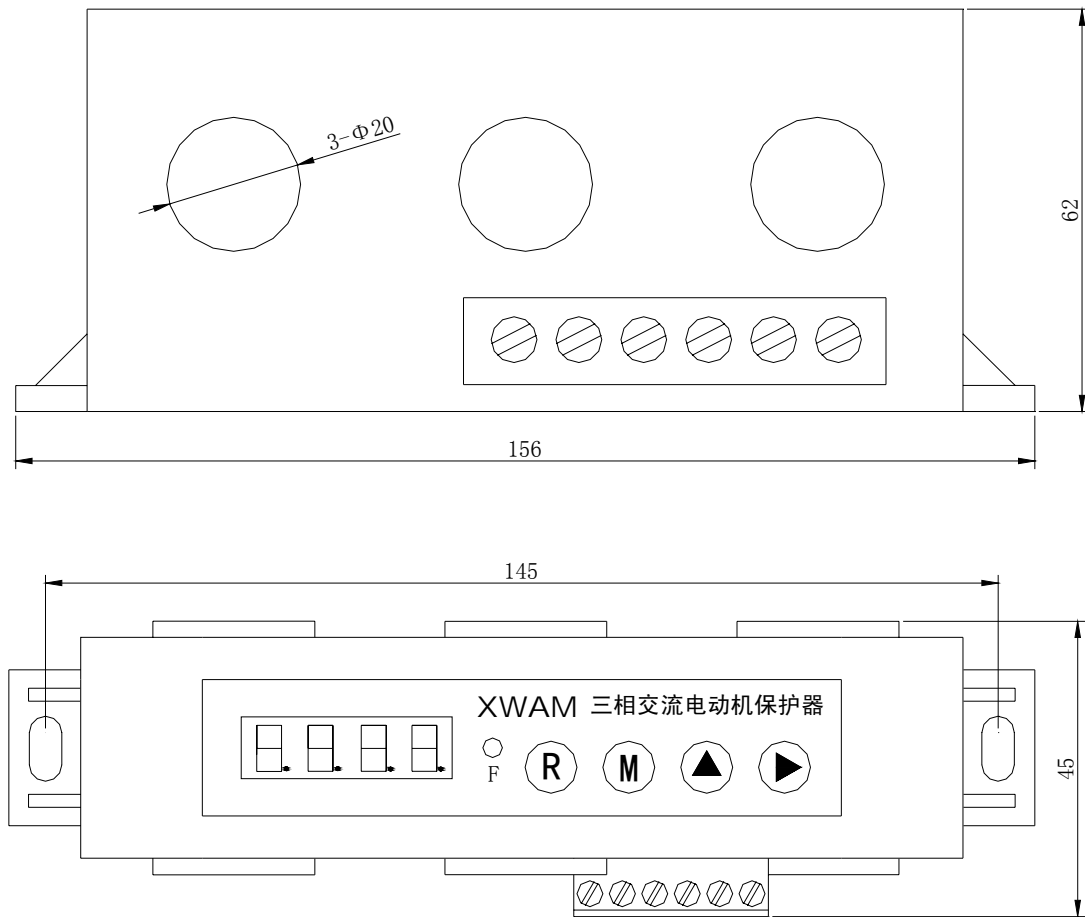


AMDW-□/ A000 系列电动机保护器应用电气原理图

XWAM

AMDW-□/ A 系列电动机保护器主单元外形及安装尺寸

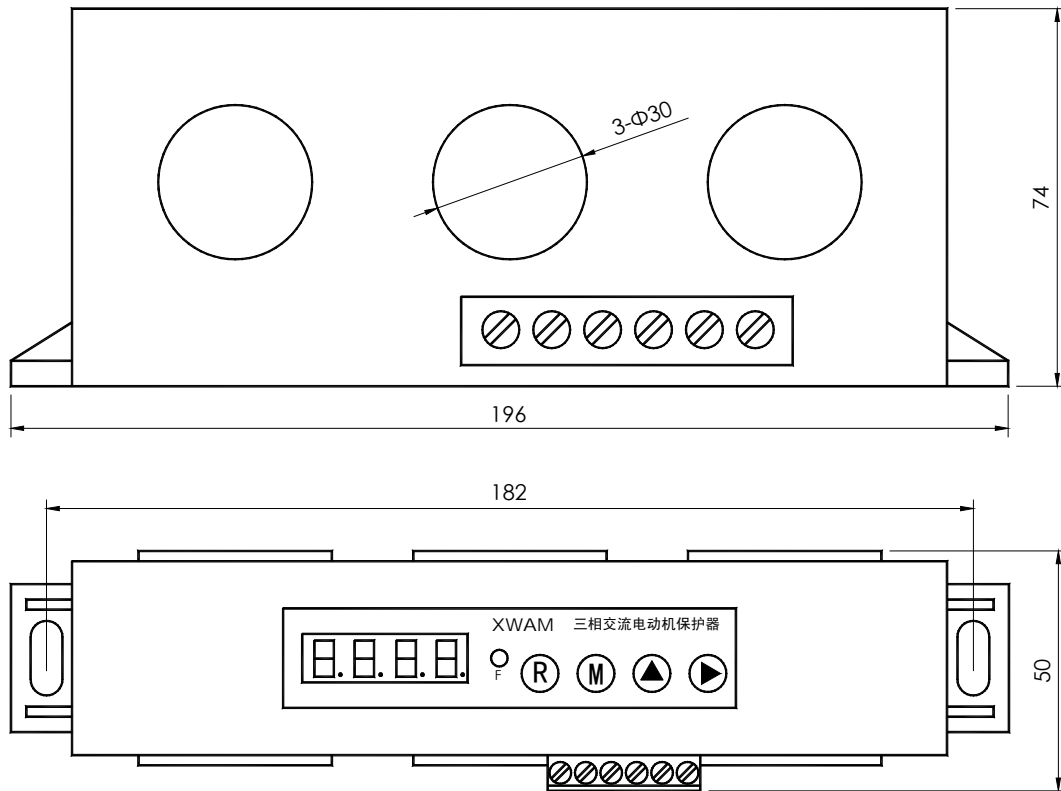
1、小于 100A 及 100A 保护器外形及安装尺寸



100A 及小于 100A 保护器外形及安装尺寸图

XWAM

2、150A、200A 保护器外形及安装尺寸



150A、200A 保护器外形及安装尺寸图

在公司网站 [http:// WWW.SY-XINWEI.COM](http://WWW.SY-XINWEI.COM) 的“资料下载”栏目有更详细、不断更新的《使用说明书》、《选型手册》、《使用手册》、《通讯技术手册》、《应用技术手册》等电子版资料，欢迎下载使用。

单位：沈阳新维自动化有限公司
地址：沈阳市浑南区浑南四路1号A1928室
电话：024-83812196、83812195
网址：<http://WWW.SY-XINWEI.COM>

邮编：110180
传真：024-83812195
E-mail：XW@SY-XINWEI.COM