

XWAM

AMDPH-□/ D821 系列电动机保护器使用说明

产品概述

主要特点: DSP 为核心, 数字设定, 数字显示, 保护功能完备、保护性能可靠, 参数设置准确, 检测、显示电压, 4 路与采集、保护电路及 DSP 隔离、参数可设置电流范围的 4-20mA 输出。除保护电动机的继电器触点输出信号外, 还配有 5 个电动机状态输出信号和 1 个选通、1 个清除故障状态输入信号。

保护功能: 缺相、短路、接地、堵转、过载、电流不平衡、欠载。

适用范围: 额定电压不高于 1140V, 50Hz 或 60Hz, 起动负载重、起动时间长的三相交流电动机。

电动机保护器型号	AMDPH-2	AMDPH-5	AMDPH-10	AMDPH-20	AMDPH-50	AMDPH-100	AMDPH-150	AMDPH-200
最大设定电流 (A)	2.3	5.5	11	23	55	110	165	220
最小设定电流 (A)	0.4	1	2	4	10	20	30	40
电动机最大功率 (KW)	1.1	2.2	4	11	22	45	75	110
电动机最小功率 (KW)	0.22	0.55	1.1	2.2	5.5	11	18.5	22
电动机电源穿线孔 Φ (mm)	20	20	20	20	20	20	30	30

连接电缆: 连接主单元与电流检测单元, $6 \times 0.3\text{mm}^2 \times 2.2\text{m}$ 双绞屏蔽电缆

工作电压: AC 85V — 265V、DC 85V — 265V

功率消耗: 小于 2W

检测电压: AC 0 — 500V (电压显示值可由参数设为检测值的 1、1.732、3、5.196 倍)

采集精度: 0.5

环境温度: - 20℃ — 50℃

继电器触点: 1 常开触点, AC 250V/10A (阻性负载)、DC 30V/10A

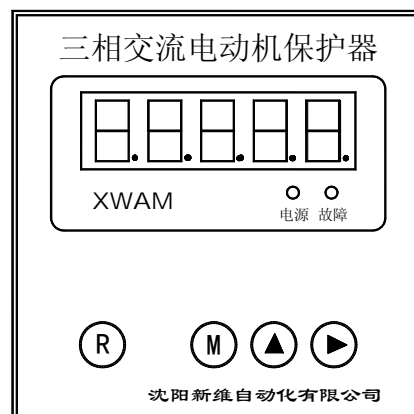
DO/DI 电压: DC 24V ± 10%

DO 驱动能力: 最大 100mA (D01-D05 每路最大 100mA)

4-20mA 负载电阻: 小于 600 Ω

AMDPH-□/ D821 系列电动机保护器工作过程

AMDPH-□/ D821 系列电动机保护器在电动机未发生故障时, 显示电动机 A、B、C 相电流、电压, 当电动机发生接地、短路、缺相、堵转、电流不平衡、过载、欠载故障时, 继电器触点 011、012 断开停止电动机运行(故障灯亮), 保护器显示故障代码指示故障类型, 并且显示电动机发生故障时的 A、B、C 相电流、电压。电动机故障查清、排除后, 采取按复位按钮 R、加清除故障脉冲信号于 DI1、使电动机保护器重新上电中的 1 种方法之后故障状态被清除, 继电器触点 011、01 闭合, 电动机可重新起动。



XWAM

保护器在工作过程中，D01-D05 输出信号表达电动机及保护器工作状态，DI2 是 D01-05 输出信号的选通信号，只有在 DI2 为高电平时，D01-05 输出信号才有效；DI2 为低电平时，D01-D05 输出信号无意义。

AMDPH-□/D821 系列电动机保护器主单元

LED 数码管显示区

LED 数码管显示区有 5 位 LED 数码管，显示电动机的三相电流、电压、故障代码及电动机保护器参数。

LED 数码管显示电动机的 A、B、C 相电流、电压，最左边 LED 数码管分别以 A、B、C、U 表示 A、B、C 相电流、电压，其余四位 LED 数码管显示 A、B、C 相电流、电压数值。

在检查、修改电动机保护器参数时，LED 数码管显示参数的参数号及参数值，最左边的 1 位或 2 位 LED 数码管显示参数号，其余 LED 数码管显示参数的数值。

键盘操作区

R 键：复位键，当需要复位操作时按 R 键，复位操作会使 DSP 重新初始化、电动机停止运行，在电动机正常运行时，不应进行复位操作。

M 键：存储键，检查、修改电动机保护器参数时先按 M 键，按一次 M 键，保存当前显示的参数，并调出后一个或前一个参数，如果参数号位 LED 数码管右下脚的小数点亮（对于 2 位参数号的参数，是参数号第二位 LED 数码管右下脚的小数点）就调出前一个参数，否则调出后一个参数。

参数修改后，须按 M 键，新修改的参数才能被保存，如果按 M 键，没有调出后一个或前一个参数，新修改的参数也就没有被保存，是因为新修改的参数数据错误，须修正后再按 M 键。

▲键：数据位增值键，每按一次▲键，选定数据位数字加 1（数据位数字右下角的小数点亮），当所选定数据位的数字是 9 时，再按▲键数字变为 0。

►键：标志位移动键。在检查、修改参数时，LED 数码管右下脚的小数点是标志位，每按一次►键，表示标志位的小数点就向右移动 1 位，当标志位小

操作前	操作	操作后
10.080	按 M 键	2A0.08
2A0.08	按 M 键	260.04

操作前	操作	操作后
26.004	按 M 键	2A.008
2A.008	按 M 键	1.0080

操作前	操作	操作后
10080.	按▲键	10081.
10081.	按▲键	10082.
10089.	按▲键	10080.

操作前	操作	操作后
10.080	按►键	10080
10080.	按►键	10080

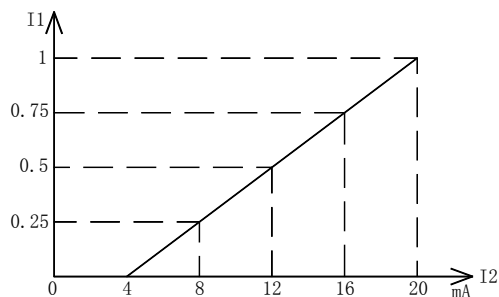
XWAM

数点移到最右边一位时，再按▶键，标志位小数点就移到左边数第一位或第二位。

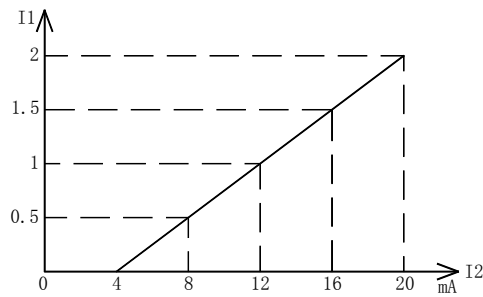
AMDPH-□/ D821 的参数如下：1、2A、2b、2C、2d、2E、2F、3A、3b、3C、3d、3E、3F、4、5、B、C，参数 1、4、5、B、C，参数号是 1 位；参数 2A、2b、2C、2d、2E、2F、3A、3b、3C、3d、3E、3F，参数号是 2 位。检查、修改参数时，5 位 LED 数码管最左边的 1 位或 2 位是参数号，其余的几位是数据位。LED 数码管右下脚的小数点是标志位，哪一位 LED 数码管右下脚的小数点被点亮，该位就被选中，如果被选中的是数据位，按一次▲键，该位的数字就加 1；如果被选中的是参数号位，按 M 键就调出前一个参数，如果被选中的不是参数号位，按 M 键就调出后一个参数。

AMDPH-□/ D821 系列电动机保护器模拟量输出

AMDPH-□/ D821 系列电动机保护器有 4 路与采集、保护电路及 DSP 相隔离的 4-20mA 输出信号，这 4 路 4-20mA 输出信号与 A、B、C 相电流、电压（电压显示值）成比例。



C4=0 对应的 4-20mA 表示的电流范围



C4=2 对应的 4-20mA 表示的电流范围

以 C4C3C2C1 四位十进制数表示 C 参数值，C1、C2、C4 分别是 C 参数右边数第一、第二、第四位十进制数。C1 是显示电压选择位，C2 是电压显示值与检测值倍数设置位，C4 选择 4-20mA 输出电流范围。

C4	4 mA	8 mA	12 mA	16 mA	20 mA
0	0	0.25	0.5	0.75	1
1	0	0.375	0.75	1.125	1.5
2	0	0.5	1	1.5	2
3	0	0.625	1.25	1.875	2.5
4	0	0.75	1.5	2.25	3
5	0	0.875	1.75	2.625	3.5
6	0	1	2	3	4
7	0	1.125	2.25	3.375	4.5
8	0	1.25	2.5	3.75	5

C4 = 0、1、2、3、4、5、6、7、8，对应的 4-20mA 输出表示 A、B、C 相电流分别是电动机保护器额定值的 1、1.5、2、2.5、3、3.5、4、4.5、5 倍。

在上图中，I1 表示 A、B、C 相电流（电动机保护器额定值的倍数），I2 表示 4-20mA 模拟量输出

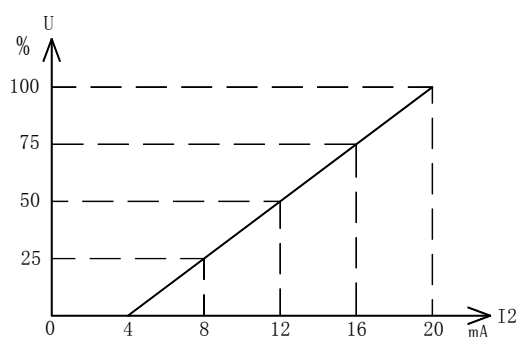
XWAM

值 (mA)。C4=0, 20mA 对应的 A、B、C 相电流是电动机保护器额定值的 1 倍; C4=2, 20mA 对应的 A、B、C 相电流是电动机保护器额定值的 2 倍。

C4 = 0、1、2、3、4、5、6、7、8, 对应的 4-20mA 输出表示 A、B、C 相电流 (电动机保护器额定值的倍数) 如上表。

电压检测值的范围是 0 - 500V, C2 = 0、1、2、3 时, 电压 (电压显示值) 值分别为检测值的 1、1.732、3、5.196 倍, 电压 (电压显示值) 的 4-20mA 模拟量表示的电压值范围分别是 0 - 500V、0 - 866V、0 - 1500V、0 - 2598V。

电压 (电压显示值) 的 4-20mA 模拟量与表示的电压的关系如下图。图中, U 是电压值, I2 是与电压值成比例的 4-20mA 模拟量输出值。电压 (电压显示值) U 以电压显示值范围的百分数表示。



电压的 4-20mA 表示的电压范围

AMDPH-□/ D821 系列电动机故障代码

电动机故障代码含义

- | | | |
|---------------|------------------|---------------|
| (1)、EE01: 接地; | (2)、EE02: 短路; | (3)、EE03: 缺相; |
| (4)、EE04: 堵转; | (5)、EE05: 电流不平衡; | (6)、EE06: 过载; |
| (7)、EE07: 欠载。 | | |

AMDPH-□/ D821 系列电动机保护器参数

电动机保护器设置参数

参数 1: 设置电动机工作电流, AMDPH - 2, 每单位 0.01A; AMDPH - 5、AMDPH - 10、AMDPH - 20、

AMDPH - 50, 每单位 0.1A; AMDPH - 100、AMDPH - 150、AMDPH - 200, 每单位 1A; 设置范围是电动机保护器额定值的 0.2 - 1.1 倍, 出厂设置值是电动机保护器额定值的 0.8 倍;

参数 2A: 设置电动机起动过载四 (电流大于 2 倍且小于 3 倍参数 1 设置值)、不平衡三 (2 相或 1 相电流大于 2 倍且小于 3 倍、另 1 相或 2 相电流大于 1.25 倍且小于 1.5 倍参数 1 设置值) 保护时间, 每单位 1 秒, 设置范围: 1-180, 出厂设置值: 8。

XWAM

参数 2b: 设置电动机起动过载五 (电流大于 3 倍且小于 4 倍参数 1 设置值)、不平衡四 (2 相或 1 相电流大于 3 倍且小于 4 倍、另 1 相或 2 相电流大于 1.5 倍且小于 2 倍参数 1 设置值) 保护时间, 每单位 1 秒, 设置范围: 1-180, 出厂设置值: 4。

参数 2C: 设置电动机起动过载六 (电流大于 4 倍且小于 5 倍参数 1 设置值)、不平衡五 (2 相或 1 相电流大于 4 倍且小于 5 倍、另 1 相或 2 相电流大于 2 倍且小于 3 倍参数 1 设置值) 保护时间, 每单位 1 秒, 设置范围: 1-180, 出厂设置值: 3。

参数 2d: 设置电动机起动过载七 (电流大于 5 倍且小于 6 倍参数 1 设置值)、不平衡六 (2 相或 1 相电流大于 5 倍且小于 6 倍、另 1 相或 2 相电流大于 3 倍且小于 4 倍参数 1 设置值) 保护时间, 每单位 1 秒, 设置范围: 1-180, 出厂设置值: 3。

参数 2E: 设置电动机起动过载八 (电流大于 6 倍且小于 7 倍参数 1 设置值)、不平衡七 (2 相或 1 相电流大于 6 倍且小于 7 倍、另 1 相或 2 相电流大于 4 倍且小于 5 倍参数 1 设置值) 保护时间, 每单位 1 秒, 设置范围: 1-180, 出厂设置值: 3。

参数 2F: 设置电动机起动过载九 (电流大于 7 倍参数 1 设置值)、不平衡八 (2 相或 1 相电流大于 7 倍、另 1 相或 2 相电流大于 5 倍且小于 6 倍参数 1 设置值) 保护时间, 每单位 1 秒, 设置范围: 1-180, 出厂设置值: 3。

参数 3A: 设置电动机运行过载四 (电流大于 2 倍且小于 3 倍参数 1 设置值)、不平衡三 (2 相或 1 相电流大于 2 倍且小于 3 倍、另 1 相或 2 相电流大于 1.25 倍且小于 1.5 倍参数 1 设置值) 保护时间, 每单位 1 秒, 设置范围: 1-180, 出厂设置值: 8。

参数 3b: 设置电动机运行过载五 (电流大于 3 倍且小于 4 倍参数 1 设置值)、不平衡四 (2 相或 1 相电流大于 3 倍且小于 4 倍、另 1 相或 2 相电流大于 1.5 倍且小于 2 倍参数 1 设置值) 保护时间, 每单位 1 秒, 设置范围: 1-180, 出厂设置值: 4。

参数 3C: 设置电动机运行过载六 (电流大于 4 倍且小于 5 倍参数 1 设置值)、不平衡五 (2 相或 1 相电流大于 4 倍且小于 5 倍、另 1 相或 2 相电流大于 2 倍且小于 3 倍参数 1 设置值) 保护时间, 每单位 1 秒, 设置范围: 1-180, 出厂设置值: 2。

参数 3d: 设置电动机运行过载七 (电流大于 5 倍且小于 6 倍参数 1 设置值)、不平衡六 (2 相或 1 相电流大于 5 倍且小于 6 倍、另 1 相或 2 相电流大于 3 倍且小于 4 倍参数 1 设置值) 保护时间, 每单位 1 秒, 设置范围: 1-180, 出厂设置值: 2。

参数 3E: 设置电动机运行过载八 (电流大于 6 倍且小于 7 倍参数 1 设置值)、不平衡七 (2 相或 1 相电流大于 6 倍且小于 7 倍、另 1 相或 2 相电流大于 4 倍且小于 5 倍参数 1 设置值) 保护时间, 每单位 1 秒, 设置范围: 1-180, 出厂设置值: 2。

参数 3F: 设置电动机运行过载九 (电流大于 7 倍参数 1 设置值)、不平衡八 (2 相或 1 相电流大于 7

XWAM

倍、另 1 相或 2 相电流大于 5 倍且小于 6 倍参数 1 设置值) 保护时间, 每单位 1 秒, 设置范围: 1-180, 出厂设置值: 2。

参数 4: 设置电动机欠载电流, AMDPH - 2, 每单位 0.01A; AMDPH - 5、AMDPH - 10、AMDPH - 20、AMDPH - 50, 每单位 0.1A; AMDPH - 100、AMDPH - 150、AMDPH - 200, 每单位 1A; 设置范围是电动机保护器额定值的 0.1 - 1 倍, 出厂设置值是参数 1 出厂设置值的 0.5 倍。

参数 5: 设置电动机欠载保护时间, 每单位 1 秒, 设置范围: 1-6500, 出厂设置值: 100。

参数 B: 设置自复位功能及自复位时间, 参数 B 的出厂设置值为 B = 0000 (无自复位功能), 当将参数 B 设为 B = 1×××时, 保护器具有自复位功能, ×××是 1-999 分钟的自复位时间。

参数 C: 设置电压倍数、显示功能及 4-20mA 输出所表示的电流范围, 以 C4C3C2C1 四位十进制数表示 C 参数值, C1、C2、C4 分别是 C 参数右边数第一位、第二位、第四位十进制数。C1 是显示电压设置位。C1=0 显示电压; C1=1 不显示电压, 只显示 A、B、C 相电流。C2 是电压显示值与检测值倍数设置位, C2 可设为 0、1、2、3 这 4 个数之一, C2=0 倍数是 1, 电压显示值与检测值相等; C2=1 倍数是 1.732, 如检测电压是 220V 则显示 380V; C2=2 倍数是 3, 如检测电压是 220V 则显示 660V; C2=3 倍数是 5.196, 如检测电压是 220V 则显示 1140V。C4 是 4-20mA 输出电流范围设置位, C4 = 0、1、2、3、4、5、6、7、8, 对应的 4-20mA 输出表示 A、B、C 相电流分别是电动机保护器额定值的 1、1.5、2、2.5、3、3.5、4、4.5、5 倍, 出厂时 C 参数为 0000。

电动机保护器其它保护参数

AMDPH-□/D821 系列电动机保护器的其它参数都使用优化的缺省值, 且不能重新设置。

- 1、短路保护时间: 0.3 秒;
- 2、接地保护时间: 0.6 秒;
- 3、缺相保护时间: 0.6 秒;
- 4、1 相过载 (1 相电流大于 1 倍且小于 1.25 倍、另 2 相电流大于 0.25 倍且小于 1 倍参数 1 设置值) 保护时间: 480 秒;
- 5、2 相过载 (2 相电流大于 1 倍且小于 1.25 倍、另 1 相电流大于 0.25 倍且小于 1 倍参数 1 设置值) 保护时间: 360 秒;
- 6、过载一 (3 相电流大于 1 倍且小于 1.25 倍参数 1 设置值) 保护时间: 240 秒;
- 7、过载二 (3 相电流大于 1.25 且小于 1.5 倍参数 1 设置值) 保护时间: 60 秒;
- 8、过载三 (3 相电流大于 1.5 倍且小于 2 倍 参数 1 设置值) 保护时间: 30 秒;
- 9、不平衡一 (2 相或 1 相电流大于 1.25 倍且小于 1.5 倍、另 1 相或 2 相电流大于 0.25 倍且小于 1 倍参数 1 设置值) 保护时间: 60 秒;

XWAM

10、不平衡二（2相或1相电流大于1.5倍且小于2倍、另1相或2相电流大于1倍且小于1.25倍参数1设置值）保护时间：30秒；

电动机保护器参数注释

- 1、上述参数中的过载一、过载二、不平衡一等是为方便说明过载倍数、不平衡程度的表达，具体要看其后的数据范围；
- 2、电动机起动180秒内，使用2A、2b、2C、2d、2E、2F设定的时间进行保护；电动机起动180秒后，使用3A、3b、3C、3d、3E、3F设定的时间进行保护。
- 3、电动机发生1过载、2过载、过载一、过载二、过载三、过载四、过载五故障，保护器跳闸后报EE06（过载）；发生过载六、过载七、过载八、过载九故障，保护器跳闸后报EE04（堵转）；
- 4、电动机发生不平衡一、不平衡二、不平衡三、不平衡四故障，保护器跳闸后报EE05（电流不平衡）；发生不平衡五、不平衡六、不平衡七、不平衡八故障，保护器跳闸后报EE04（堵转）。

AMDPH-□/ D821 系列电动机保护器的接线

DI2	DI1	D05	D04	D03	D02	D01	电动机、保护器工作状态
×	1	×	×	×	×	×	清除故障状态
0	0	1	1	1	1	1	选通信号DI2无效，D01-D05信号输出无效
1	0	1	1	1	1	0	电动机接地故障，保护器处于接地预警状态
1	0	1	1	1	0	1	电动机短路故障，保护器处于短路预警状态
1	0	1	1	1	0	0	电动机缺相故障，保护器处于缺相预警状态
1	0	1	1	0	1	1	电动机堵转故障，保护器处于堵转预警状态
1	0	1	1	0	1	0	电动机电流不平衡，保护器处于故障预警状态
1	0	1	1	0	0	1	电动机过载故障，保护器处于过载预警状态
1	0	1	1	0	0	0	电动机欠载故障，保护器处于欠载预警状态
1	0	1	0	1	0	1	电动机未起动
1	0	1	0	1	0	0	电动机正常运行，无故障
1	0	0	1	1	1	0	电动机发生接地故障，保护器处于接地报警状态
1	0	0	1	1	0	1	电动机发生短路故障，保护器处于短路报警状态
1	0	0	1	1	0	0	电动机发生缺相故障，保护器处于缺相报警状态
1	0	0	1	0	1	1	电动机发生堵转故障，保护器处于堵转报警状态
1	0	0	1	0	1	0	电动机电流不平衡，保护器处于故障报警状态
1	0	0	1	0	0	1	电动机发生过载故障，保护器处于过载报警状态
1	0	0	1	0	0	0	电动机发生欠载故障，保护器处于欠载报警状态

AMDPH-□/ D821 系列电动机保护器的继电器，在保护器接通工作电源且电动机未发生故障时是吸合状态，常开触点O11、O12闭合；在保护器未接通工作电源或虽接通工作电源但电动机发生故障

沈阳新维自动化有限公司

XWAM

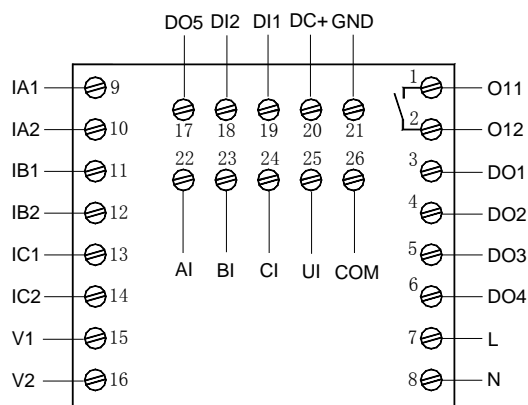
时是非吸合状态，常开触点 O11、O12 断开。

电动机保护器接线端子图

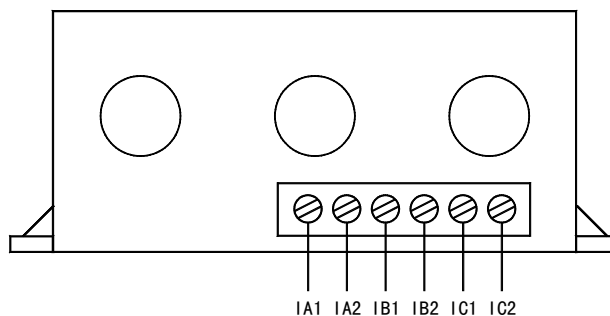
IA1、IA2、IB1、IB2、IC1、IC2 是检测 A、B、C 相电流的信号接线端子，L、N 是电动机保护器 AC 220V 工作电源接线端子，O11、O12 是电动机保护器内部继电器触点的接线端子。V1、V2 是检测电压（AC 0-500V）接线端子，当检测电压高于 500V 时，应采用电压互感器降到 500V 以下，例如要检测 660V 电压，应将电压降为 220V，再把参数 C 的 C2 设为 2；要检测 1140V 电压，应将电压降为 220V，再把参数 C 的 C2 设为 3。AI、BI、CI、UI 分别是表示 A、B、C 相电流及电压 4-20mA 输出的正极，COM 是 4-20mA 输出的负极。

DC+、GND 是外部 DC 24V 电源的正、负接线端子。DI1 是清除故障输入信号接线端子，DI2 是 D01-D05 输出信号的选通信号接线端子，只有在 DI2 为高电平时 D01-D05 输出信号才有意义，DI2 为低电平时 D01-D05 输出信号无意义。D01-D05 是电动机、保护器工作状态输出信号接线端子。

DI1、DI2、D01-D05 与电动机、保护器工作状态的关系如上表。表中的 \times ，对 DI2 表示该位无论是 0 还是 1 都对输出信号无影响；对 D01-D05 表示输出信号无意义。表中的故障“预警状态”是指电动机虽出现故障，但还没到设定的报警时间，电动机还在运行；表中的故障“报警状态”是指电动机出现故障且已到设定的报警时间，保护器 O11、O12 已经断开停止了电动机的运行。



AMDPH-□/DS21 系列保护器主单元接线端子图



AMDPH-□/DS21 系列保护器电流检测单元接线端子图

XWAM

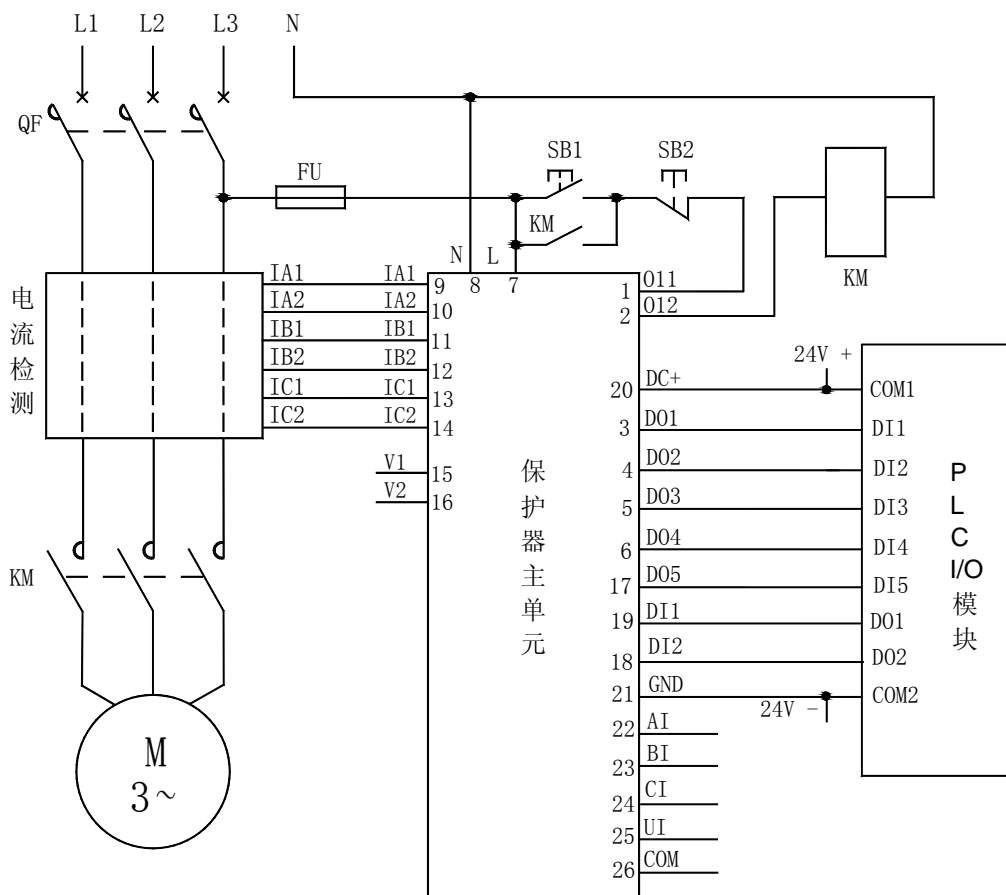
电动机保护器接线方法：

将电动机主电路 A、B、C 相电源线分别穿过电动机保护器电流检测单元的穿线孔；将电动机保护器的 L、N 接线端子接到 AC 220V 电源上；将要检测的电压接到 V1、V2 接线端子；将电动机保护器的 O11、O12 接线端子串接于电动机控制接触器线圈回路中。连接电动机保护器主单元及电流检测单元的 IA1、IA2、IB1、IB2、IC1、IC2。将 AI、BI、CI、UI 及 COM 接到 4-20mA 检测的输入端

特别需要注意，电流检测单元与电流互感器电气特性相同，电动机运行时，连接主单元和电流检测单元的 IA1、IA2、IB1、IB2、IC1、IC2 导线是不许断开的。

电动机保护器的 D01-D05 连接 PLC 输入模块的 DI1-DI5 通道，电动机保护器的 DI1、DI2 连接 PLC 输出模块的 D01、D02 通道，PLC 输入模块 DI1-DI5 的公共端子 COM1 连接 DC 24V 的正极，PLC 输出模块 D01、D02 的公共端子 COM2 连接 DC 24V 的负极。

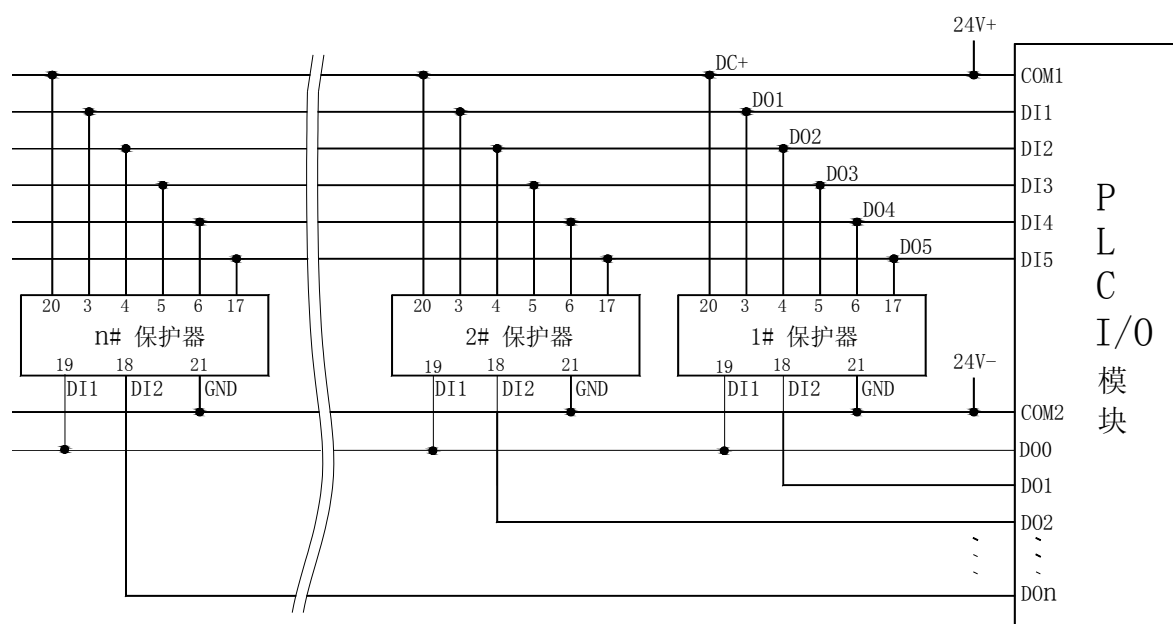
PLC 输出模块的 D01，平时应输出低电平，对电动机保护器的 DI1 没有影响，当电动机发生故障后，D01 输出高电平再输出低电平（正脉冲）清除电动机保护器故障状态，电动机可重新起动。PLC 要读取保护器的 D01-D05 信号时，须将 PLC 的 D02 输出高电平。



电动机运行时，连接主单元和电流检测单元的 IA1、IA2、IB1、IB2、IC1、IC2 导线是不许断开的。

AMDPH-□/DS21 系列电动机保护器 DO 连接 PLC 电气原理图

XWAM

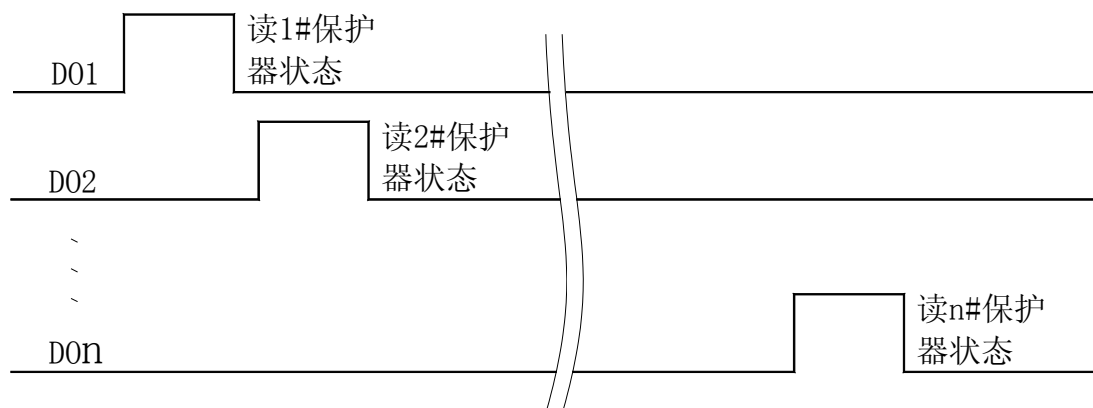


PLC 读取多台 AMDPH-□/821 系列电动机保护器电气原理图

PLC、DCS 或计算机读取多台 AMDPH-□/821 系列电动机保护器原理如上图。PLC 的 DI1-DI5 是输入模块的输入信号接线端子，COM1 是输入模块的输入信号公共接线端子。PLC 的 D01-D0n 是输出模块的输出信号接线端子，COM2 是输出模块的输出信号公共接线端子。

PLC 的 D01-Don 是读取 1#- n#保护器状态的选通输出信号，要读取哪个保护器的状态，就要将对应该保护器的 D0 输出高电平，在任何时刻，D01-Don 中只能有一个是高电平。

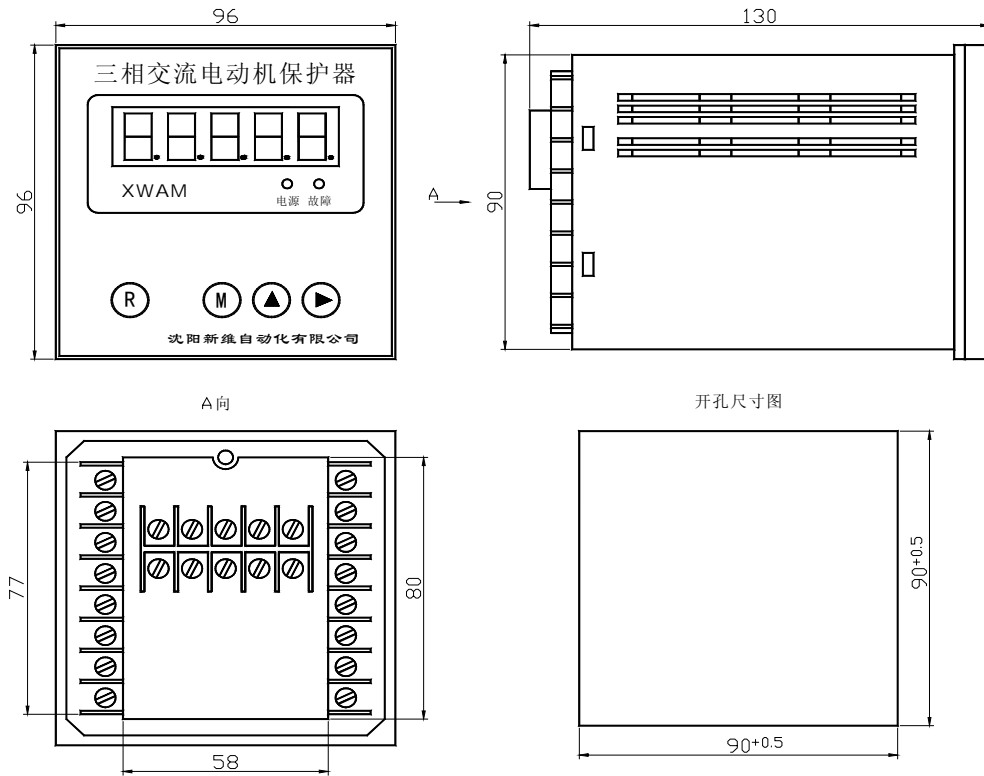
PLC、DCS 或计算机读取多台 AMDPH-□/821 系列电动机保护器的控制时序如下图。D01-Don 是 PLC、DCS 或计算机读取 1#- n#保护器状态的选通输出信号，要读取哪个保护器的状态，就要将对应该保护器的 D0 输出高电平，在任何时刻，D01-Don 中只能有一个是高电平，在同一时刻如 D01-Don 中有多多个是高电平，PLC、DCS 或计算机的输入信号 DI1-DI5 无意义。



PLC 读取多台 AMDPH-□/821 系列电动机保护器时

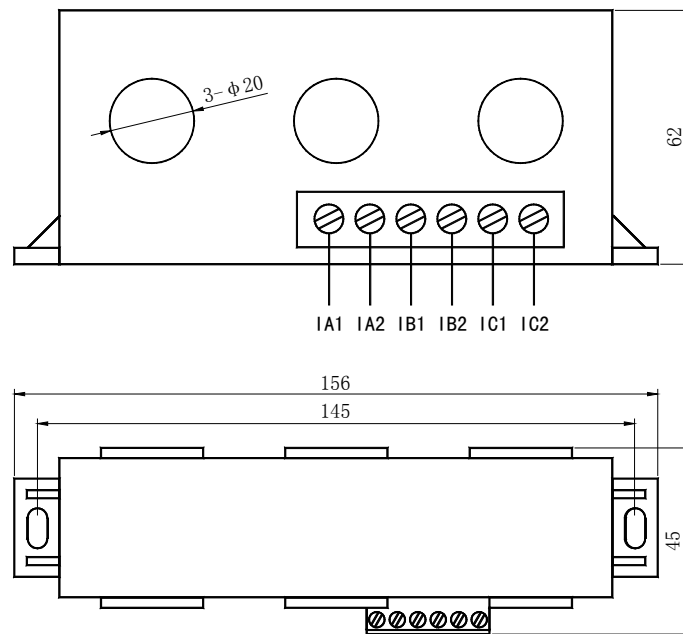
XWAM

AMDPH-□/ D821 系列电动机保护器主单元外形及安装尺寸



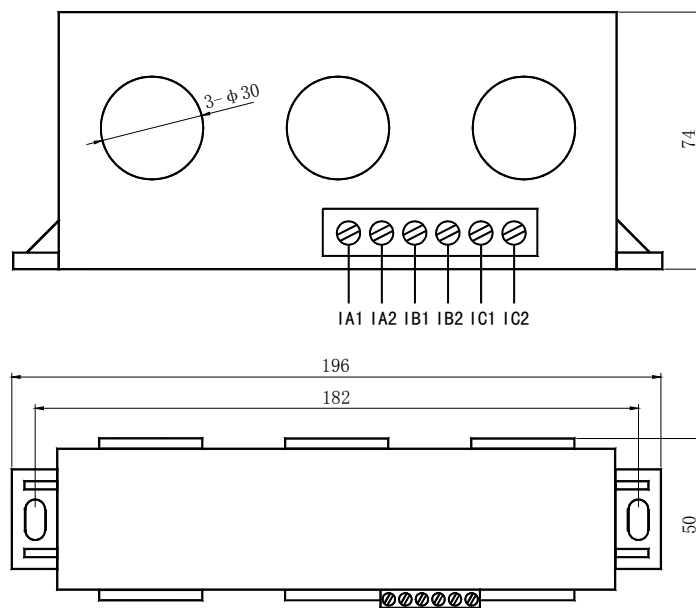
AMDPH-□/ D821 系列电动机保护器主单元外形及安装孔尺寸

AMDPH-□/ D821 系列电动机保护器电流检测单元外形及安装尺寸



穿线孔直径 $\Phi 20\text{mm}$ 的电流检测单元外形及安装尺寸

XWAM



穿线孔直径 $\Phi 30\text{mm}$ 的电流检测单元外形及安装尺寸

在公司网站 [http:// WWW.SY-XINWEI.COM](http://WWW.SY-XINWEI.COM) 的“资料下载”栏目有更详细、不断更新的《使用说明书》、《选型手册》、《使用手册》、《通讯技术手册》、《应用技术手册》等电子版资料，欢迎下载使用。

单位：沈阳新维自动化有限公司
地址：沈阳市浑南区浑南四路1号A1928室
电话：024-83812196、83812190、83812195
网址：<http://WWW.SY-XINWEI.COM>

邮编：110180
传真：024-83812195
E-mail：XW@SY-XINWEI.COM