

XWAM

AMDPH-□/ D34□ 系列电动机保护器使用说明

产品概述

主要特点: DSP 为核心, 数字设定, 数字显示, 保护功能完备、保护性能可靠, 检测、显示电压, 有隔离的 PROFIBUS 通讯接口。

保护功能: 缺相、短路、接地、堵转、过载、电流不平衡、欠载、过压、欠压。

适用范围: 额定电压不高于 1140V, 50Hz 或 60Hz, 启动负载重、启动时间长的三相交流电动机。

| 电动机保护器型号 | AMDPH-2 | AMDPH-5 | AMDPH-10 | AMDPH-20 | AMDPH-50 | AMDPH-100 | AMDPH-150 | AMDPH-200 |
|-----------------|---------|---------|----------|----------|----------|-----------|-----------|-----------|
| 最大设定电流 (A) | 2.3 | 5.5 | 11 | 23 | 55 | 110 | 165 | 220 |
| 最小设定电流 (A) | 0.4 | 1 | 2 | 4 | 10 | 20 | 30 | 40 |
| 电动机最大功率 (KW) | 1.1 | 2.2 | 4 | 11 | 22 | 45 | 75 | 110 |
| 电动机最小功率 (KW) | 0.22 | 0.55 | 1.1 | 2.2 | 5.5 | 11 | 18.5 | 22 |
| 电动机电源穿线孔 Φ (mm) | 20 | 20 | 20 | 20 | 20 | 20 | 30 | 30 |

连接电缆: 连接主单元与电流检测单元, $6 \times 0.3\text{mm}^2 \times 2.2\text{m}$ 双绞屏蔽电缆

工作电压: AC 85V — 265V、DC 85V — 265V

功率消耗: 小于 2W

检测电压: AC 0 — 500V (电压显示值可由参数设为检测值的 1、1.732、3、5.196 倍)

采集精度: 0.5

环境温度: - 20℃ — 50℃

继电器触点: AMDPH-□/ D341: 1 常开、常闭触点, AC 250V/10A (阻性负载)、DC 30V/10A

AMDPH-□/ D342: 2 常开、常闭触点, AC 220V/5A (阻性负载)、DC 30V/5A

AMDPH-□/ D34□ 系列电动机保护器数据显示

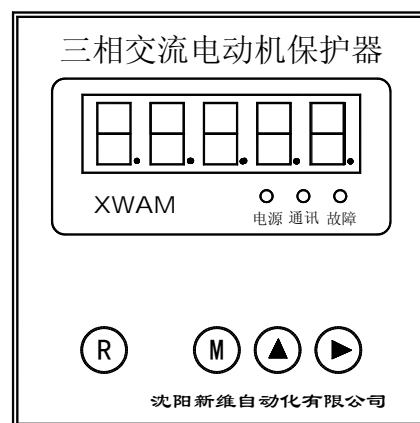
AMDPH-□/ D34□ 系列电动机保护器在电动机正常运行时, 显示电动机 A、B、C 相电流、电压; 当电动机发生缺相、短路、接地、堵转、过载、电流不平衡、欠载、过压、欠压故障时, 断开内部继电器触点停止电动机运行 (故障灯亮), 同时显示故障代码指示故障类型, 并且显示电动机发生故障时的 A、B、C 相电流、电压值。

AMDPH-□/ D34□ 系列电动机保护器主单元

LED 数码管显示区

LED 数码管显示区有 5 位 LED 数码管, 显示电动机的三相电流、电压、故障代码及电动机保护器参数。

LED 数码管显示电动机的 A、B、C 相电流、电压, 最左边



XWAM

LED 数码管分别以 A、B、C、U 表示 A、B、C 相电流、电压，其余四位 LED 数码管显示 A、B、C 相电流、电压数值。

在检查、修改电动机保护器参数时，LED 数码管显示参数的参数号及参数值，最左边的 1 位或 2 位 LED 数码管显示参数号，其余 LED 数码管显示参数的数值。

键盘操作区

R 键：复位键，当需要复位操作时按 R 键，复位操作会使 DSP 重新初始化、电动机停止运行，在电动机正常运行时，不应进行复位操作。

M 键：存储键，检查、修改电动机保护器参数时先按 M 键，按一次 M 键，保存当前显示的参数，并调出后一个或前一个参数，如果参数号位 LED 数码管右下脚的小数点亮（对于 2 位参数号的参数，是参数号第二位 LED 数码管右下脚的小数点）就调出前一个参数，否则调出后一个参数。

参数修改后，须按 M 键，新修改的参数才能被保存，如果按 M 键，没有调出后一个或前一个参数，新修改的参数也就没有被保存，是因为新修改的参数数据错误，须修正后再按 M 键。

▲键：数据位增值键，每按一次▲键，选定数据位数字加 1（数据位数字右下角的小数点亮），当所选定数据位的数字是 9 时，再按▲键数字变为 0。

►键：标志位移动键。在检查、修改参数时，LED 数码管右下脚的小数点是标志位，每按一次►键，表示标志位的小数点就向右移动 1 位，当标志位小数点移到最右边一位时，再按►键，标志位小数点就移到左边数第一位或第二位。

| 操作前 | 操作 | 操作后 |
|--------|-------|--------|
| 10.080 | 按 M 键 | 2A0.08 |
| 2A0.08 | 按 M 键 | 260.04 |

| 操作前 | 操作 | 操作后 |
|--------|-------|--------|
| 26.004 | 按 M 键 | 2A.008 |
| 2A.008 | 按 M 键 | 10080 |

| 操作前 | 操作 | 操作后 |
|--------|-----|--------|
| 10080. | 按▲键 | 10081. |
| 10081. | 按▲键 | 10082. |
| 10089. | 按▲键 | 10080. |

| 操作前 | 操作 | 操作后 |
|--------|-----|--------|
| 10.080 | 按►键 | 100.80 |
| 10080. | 按►键 | 10080 |

AMDPH-□/ D34□的参数如下：1、2A、2b、2C、2d、2E、2F、3A、3b、3C、3d、3E、3F、4、5、6、7、8、9、B、C、F，参数 1、4、5、6、7、8、9、B、C、F，参数号是 1 位；参数 2A、2b、2C、2d、2E、2F、3A、3b、3C、3d、3E、3F，参数号是 2 位。检查、修改参数时，5 位 LED 数码管最左边的 1 位或 2 位是参数号，其余的几位是数据位。LED 数码管右下脚的小数点是标志位，哪一位 LED 数码管右下脚的小数点被点亮，该位就被选中，如果被选中的是数据位，按一次▲键，该位的数字就加 1；如果被选中的是参数号位，按 M 键就调出前一个参数，如果被选中的不是参数号位，按 M

XWAM

键就调出后一个参数。

AMDPH-□/□/□系列电动机保护器 PROFIBUS 通讯接口

AMDPH-□/□/□系列电动机保护器配有 PROFIBUS-DP 通讯接口，可与 S7-300、S7-400 连网通讯，在 S7-300、S7-400 中利用 STEP7 对 AMDPH-□/□/□系列电动机保护器的 I/O 进行编程；也可以与插有 PROFIBUS-DP 通讯接口卡（CP5611）的计算机连网通讯，利用 WINCC 组态软件与 AMDPH-□/□/□系列电动机保护器进行数据交换。

输出数据：4 个模拟量，分别是电动机的 A、B、C 相电流及 1 相电压，16 个开关量，表示电动机的运行状态。

通讯速率：在 9.6K、19.2K、45.45K、93.75K、187.5K、500K、1.5M、3M、6M BPS 范围内自动识别、自动适配主站的通讯速率。

网站数量：在同一网段中，可接 32 台配有 PROFIBUS-DP 通讯接口的电动机保护器。

通讯距离：通讯距离与数据传输速率相关，在波特率为 9600 BPS 的速率下，可达 1Km。

通讯功能：通讯功能的详细资料请参考《电动机保护器 PROFIBUS 通讯技术手册》(AMDP、AMDG)V2.0。

AMDPH-□/□/□系列电动机故障代码

电动机故障代码含义

- | | | |
|--------------|-----------------|--------------|
| (1)、EE01：接地； | (2)、EE02：短路； | (3)、EE03：缺相； |
| (4)、EE04：堵转； | (5)、EE05：电流不平衡； | (6)、EE06：过载； |
| (7)、EE07：欠载； | (8)、EE08：过压； | (9)、EE09：欠压。 |

AMDPH-□/□/□系列电动机保护器参数

电动机保护器设置参数

参数 1：设置电动机工作电流，AMDPH - 2，每单位 0.01A；AMDPH - 5、AMDPH - 10、AMDPH - 20、AMDPH - 50，每单位 0.1A；AMDPH - 100、AMDPH - 150、AMDPH - 200，每单位 1A；设置范围是电动机保护器额定值的 0.2 - 1.1 倍，出厂设置值是电动机保护器额定值的 0.8 倍；

参数 2A：设置电动机起动过载四（电流大于 2 倍且小于 3 倍参数 1 设置值）、不平衡三（2 相或 1 相电流大于 2 倍且小于 3 倍、另 1 相或 2 相电流大于 1.25 倍且小于 1.5 倍参数 1 设置值）保护时间，每单位 1 秒，设置范围：1-180，出厂设置值：8。

参数 2b：设置电动机起动过载五（电流大于 3 倍且小于 4 倍参数 1 设置值）、不平衡四（2 相或 1 相电流大于 3 倍且小于 4 倍、另 1 相或 2 相电流大于 1.5 倍且小于 2 倍参数 1 设置值）保护时间，每单位 1 秒，设置范围：1-180，出厂设置值：4。

参数 2C：设置电动机起动过载六（电流大于 4 倍且小于 5 倍参数 1 设置值）、不平衡五（2 相或 1 相

XWAM

电流大于 4 倍且小于 5 倍、另 1 相或 2 相电流大于 2 倍且小于 3 倍参数 1 设置值) 保护时间, 每单位 1 秒, 设置范围: 1-180, 出厂设置值: 3。

参数 2d: 设置电动机起动过载七 (电流大于 5 倍且小于 6 倍参数 1 设置值)、不平衡六 (2 相或 1 相电流大于 5 倍且小于 6 倍、另 1 相或 2 相电流大于 3 倍且小于 4 倍参数 1 设置值) 保护时间, 每单位 1 秒, 设置范围: 1-180, 出厂设置值: 3。

参数 2E: 设置电动机起动过载八 (电流大于 6 倍且小于 7 倍参数 1 设置值)、不平衡七 (2 相或 1 相电流大于 6 倍且小于 7 倍、另 1 相或 2 相电流大于 4 倍且小于 5 倍参数 1 设置值) 保护时间, 每单位 1 秒, 设置范围: 1-180, 出厂设置值: 3。

参数 2F: 设置电动机起动过载九 (电流大于 7 倍参数 1 设置值)、不平衡八 (2 相或 1 相电流大于 7 倍、另 1 相或 2 相电流大于 5 倍且小于 6 倍参数 1 设置值) 保护时间, 每单位 1 秒, 设置范围: 1-180, 出厂设置值: 3。

参数 3A: 设置电动机运行过载四 (电流大于 2 倍且小于 3 倍参数 1 设置值)、不平衡三 (2 相或 1 相电流大于 2 倍且小于 3 倍、另 1 相或 2 相电流大于 1.25 倍且小于 1.5 倍参数 1 设置值) 保护时间, 每单位 1 秒, 设置范围: 1-180, 出厂设置值: 8。

参数 3b: 设置电动机运行过载五 (电流大于 3 倍且小于 4 倍参数 1 设置值)、不平衡四 (2 相或 1 相电流大于 3 倍且小于 4 倍、另 1 相或 2 相电流大于 1.5 倍且小于 2 倍参数 1 设置值) 保护时间, 每单位 1 秒, 设置范围: 1-180, 出厂设置值: 4。

参数 3C: 设置电动机运行过载六 (电流大于 4 倍且小于 5 倍参数 1 设置值)、不平衡五 (2 相或 1 相电流大于 4 倍且小于 5 倍、另 1 相或 2 相电流大于 2 倍且小于 3 倍参数 1 设置值) 保护时间, 每单位 1 秒, 设置范围: 1-180, 出厂设置值: 2。

参数 3d: 设置电动机运行过载七 (电流大于 5 倍且小于 6 倍参数 1 设置值)、不平衡六 (2 相或 1 相电流大于 5 倍且小于 6 倍、另 1 相或 2 相电流大于 3 倍且小于 4 倍参数 1 设置值) 保护时间, 每单位 1 秒, 设置范围: 1-180, 出厂设置值: 2。

参数 3E: 设置电动机运行过载八 (电流大于 6 倍且小于 7 倍参数 1 设置值)、不平衡七 (2 相或 1 相电流大于 6 倍且小于 7 倍、另 1 相或 2 相电流大于 4 倍且小于 5 倍参数 1 设置值) 保护时间, 每单位 1 秒, 设置范围: 1-180, 出厂设置值: 2。

参数 3F: 设置电动机运行过载九 (电流大于 7 倍参数 1 设置值)、不平衡八 (2 相或 1 相电流大于 7 倍、另 1 相或 2 相电流大于 5 倍且小于 6 倍参数 1 设置值) 保护时间, 每单位 1 秒, 设置范围: 1-180, 出厂设置值: 2。

参数 4: 设置电动机欠载电流, AMDPH - 2, 每单位 0.01A; AMDPH - 5、AMDPH - 10、AMDPH - 20、AMDPH - 50, 每单位 0.1A; AMDPH - 100、AMDPH - 150、AMDPH - 200, 每单位 1A; 设置范围

XWAM

是电动机保护器额定值的 0.1 - 1 倍，出厂设置值是参数 1 出厂设置值的 0.5 倍。

参数 5: 设置电动机欠载保护时间，每单位 1 秒，设置范围：1-6500，出厂设置值：100。

参数 6: 设置电动机过电压（电压显示值）数值，每单位 1V，出厂设置值：437。

参数 7: 设置电动机过压保护时间，每单位 1 秒，设置范围：1-6500，出厂设置值：3。

参数 8: 设置电动机欠电压（电压显示值）数值，每单位 1V，出厂设置值：323。

参数 9: 设置电动机欠压保护时间，每单位 1 秒，设置范围：1-6500，出厂设置值：10。

参数 B: 设置自复位功能及自复位时间，参数 B 的出厂设置值为 B = 0000（无自复位功能），当将参数 B 设为 B = 1×××时，保护器具有自复位功能，×××是 1-999 分钟的自复位时间。

参数 C: 设置电压倍数，电压显示功能。以 C4C3C2C1 四位十进制数表示 C 参数值，C1 是 C 参数右边数第一位十进制数，C2 是 C 参数右边数第二位十进制数。C1 是显示电压设置位。C1=0，显示电压；C1=1，不显示电压，只显示 A、B、C 相电流。C2 是电压显示值与检测值倍数设置位，C2 可设为 0、1、2、3 这 4 个数之一，C2=0 倍数是 1，电压显示值与检测值相等；C2=1 倍数是 1.732，如检测电压是 220V 则显示 380V；C2=2 倍数是 3，如检测电压是 220V 则显示 660V；C2=3 倍数是 5.196，如检测电压是 220V 则显示 1140V；C 参数出厂设置值：0000。

参数 F: 设置通讯站地址，范围为 0-7F（126），出厂时 F 参数为 6。

电动机保护器其它保护参数

AMDPH-□/D34□ 系列电动机保护器的其它参数都使用优化的缺省值，且不能重新设置。

- 1、短路保护时间：0.3 秒；
- 2、接地保护时间：0.6 秒；
- 3、缺相保护时间：0.6 秒；
- 4、1 相过载（1 相电流大于 1 倍且小于 1.25 倍、另 2 相电流大于 0.25 倍且小于 1 倍参数 1 设置值）保护时间：480 秒；
- 5、2 相过载（2 相电流大于 1 倍且小于 1.25 倍、另 1 相电流大于 0.25 倍且小于 1 倍参数 1 设置值）保护时间：360 秒；
- 6、过载一（3 相电流大于 1 倍且小于 1.25 倍参数 1 设置值）保护时间：240 秒；
- 7、过载二（3 相电流大于 1.25 且小于 1.5 倍参数 1 设置值）保护时间：60 秒；
- 8、过载三（3 相电流大于 1.5 倍且小于 2 倍 参数 1 设置值）保护时间：30 秒；
- 9、不平衡一（2 相或 1 相电流大于 1.25 倍且小于 1.5 倍、另 1 相或 2 相电流大于 0.25 倍且小于 1 倍参数 1 设置值）保护时间：60 秒；
- 10、不平衡二（2 相或 1 相电流大于 1.5 倍且小于 2 倍、另 1 相或 2 相电流大于 1 倍且小于 1.25

XWAM

倍参数 1 设置值) 保护时间: 30 秒;

电动机保护器参数注释

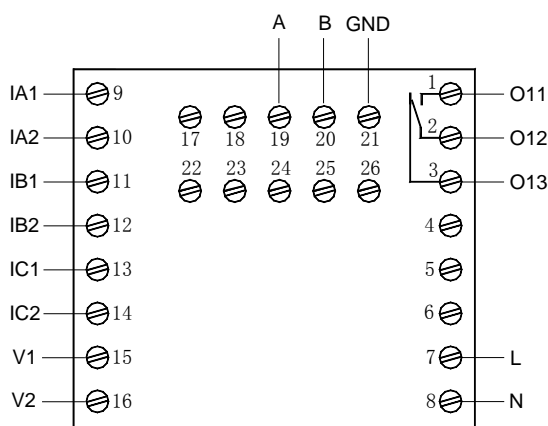
- 1、上述参数中的过载一、过载二、不平衡一等是为方便说明过载倍数、不平衡程度的表达, 具体要看其后的数据范围;
- 2、电动机起动 180 秒内, 使用 2A、2b、2C、2d、2E、2F 设定的时间进行保护; 电动机起动 180 秒后, 使用 3A、3b、3C、3d、3E、3F 设定的时间进行保护。
- 3、电动机发生 1 过载、2 过载、过载一、过载二、过载三、过载四、过载五故障, 保护器跳闸后报 EE06 (过载); 发生过载六、过载七、过载八、过载九故障, 保护器跳闸后报 EE04 (堵转);
- 4、电动机发生不平衡一、不平衡二、不平衡三、不平衡四故障, 保护器跳闸后报 EE05 (电流不平衡); 发生不平衡五、不平衡六、不平衡七、不平衡八故障, 保护器跳闸后报 EE04 (堵转)。

AMDPH-□/□D34□ 系列电动机保护器的接线

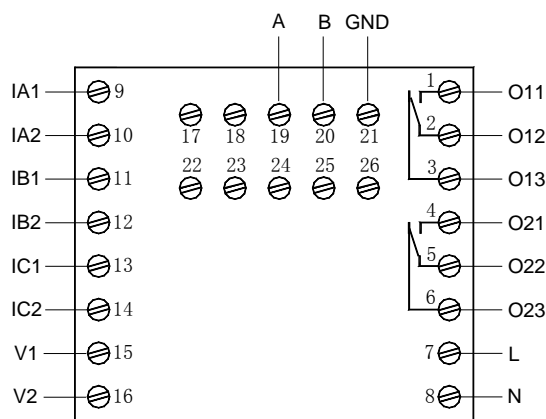
AMDPH-□/□D34□ 系列电动机保护器的继电器, 在保护器接通工作电源且电动机未发生故障时是吸合状态, 常开触点闭合、常闭触点断开; 在保护器未接通工作电源或虽接通工作电源但电动机发生故障时是非吸合状态, 常开触点断开、常闭触点闭合。

电动机保护器接线端子图

IA1、IA2、IB1、IB2、IC1、IC2 是检测 A、B、C 相电流的信号接线端子, L、N 是电动机保护器工作电源的接线端子。V1、V2 是检测电压 (AC 0-500V) 接线端子, 当检测电压高于 500V 时, 应采用电压互感器降到 500V 以下, 例如要检测 660V 电压, 应将电压降为 220V, 再把参数 C 的 C2 设为 2; 要检测 1140V 电压, 应将电压降为 220V, 再把参数 C 的 C2 设为 3。O11、O12 是电动机保护器内部继电器触点的接线端子。A、B 是 PROFIBUS 通讯接线端子。

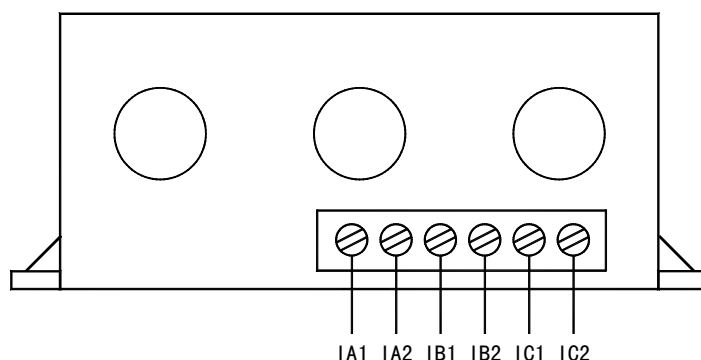


AMDPH-□/□D341 系列保护器主单元接线端子图



AMDPH-□/□D342 系列保护器主单元接线端子图

XWAM

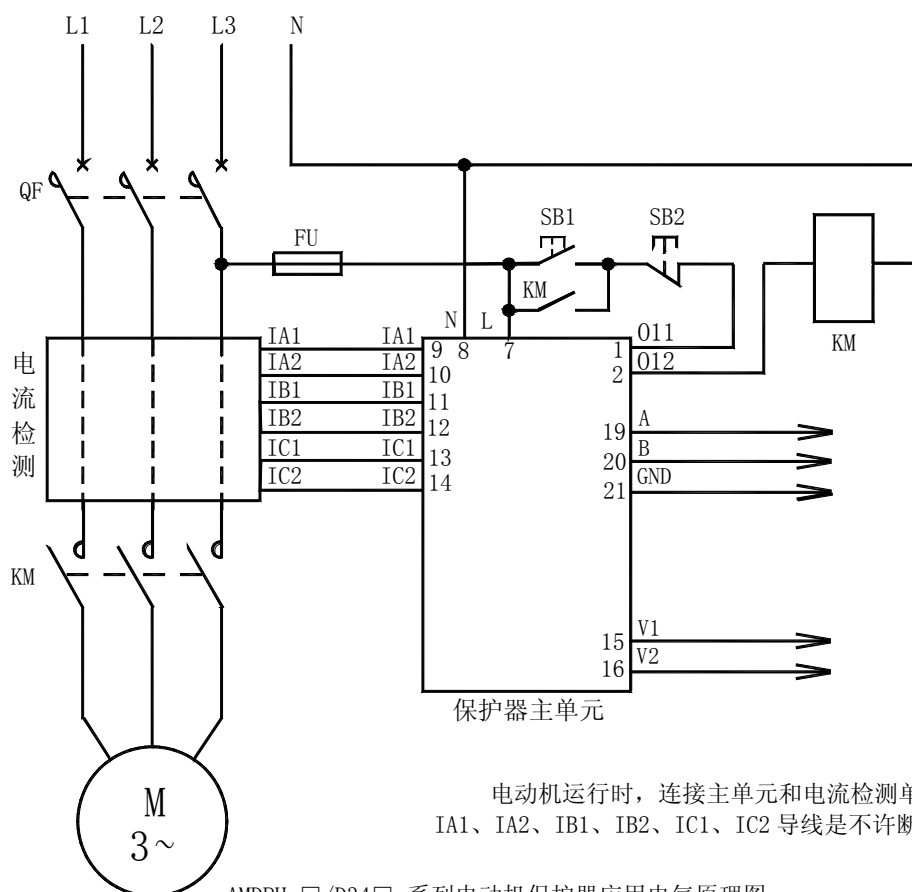


AMDPH-□/□D34□ 系列保护器电流检测单元接线端子图

电动机保护器接线方法：

将电动机主电路 A、B、C 相电源线分别穿过电动机保护器电流检测单元的穿线孔；将电动机保护器的 L、N 接线端子接到 AC 220V 电源上；将要检测的电压接到 V1、V2 接线端子，将电动机保护器的 O11、O12 接线端子串接于电动机控制接触器线圈回路中；连接电动机保护器主单元及电流检测单元的 IA1、IA2、IB1、IB2、IC1、IC2；将 A、B 接到 PROFIBUS 通讯网络。

特别需要注意，电流检测单元与电流互感器电气特性相同，电动机运行时，连接主单元和电流检测单元的 IA1、IA2、IB1、IB2、IC1、IC2 导线是不许断开的。

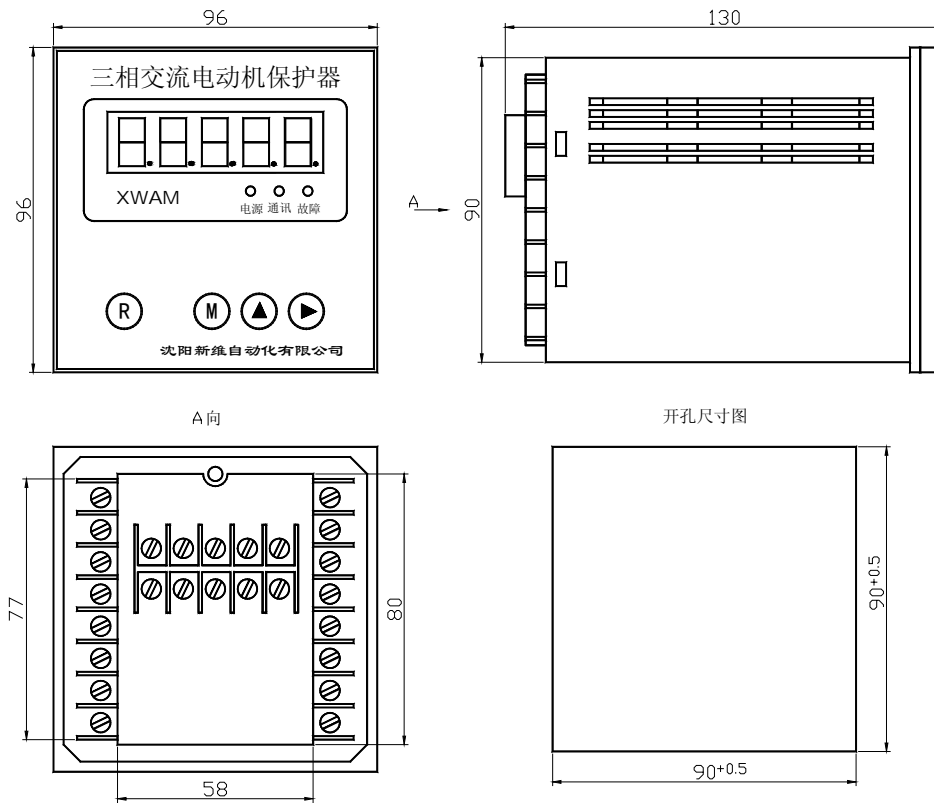


电动机运行时，连接主单元和电流检测单元的 IA1、IA2、IB1、IB2、IC1、IC2 导线是不许断开的。

AMDPH-□/□D34□ 系列电动机保护器应用电气原理图

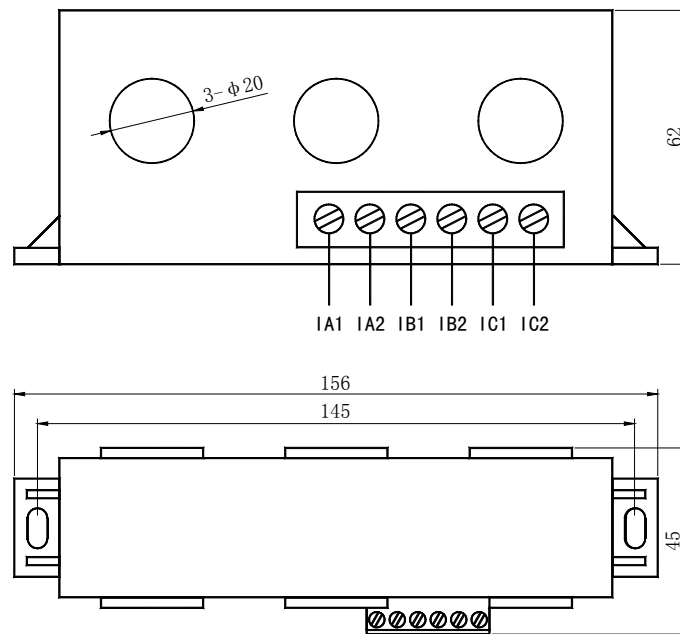
XWAM

AMDPH-□/ D34□ 系列电动机保护器主单元外形及安装尺寸



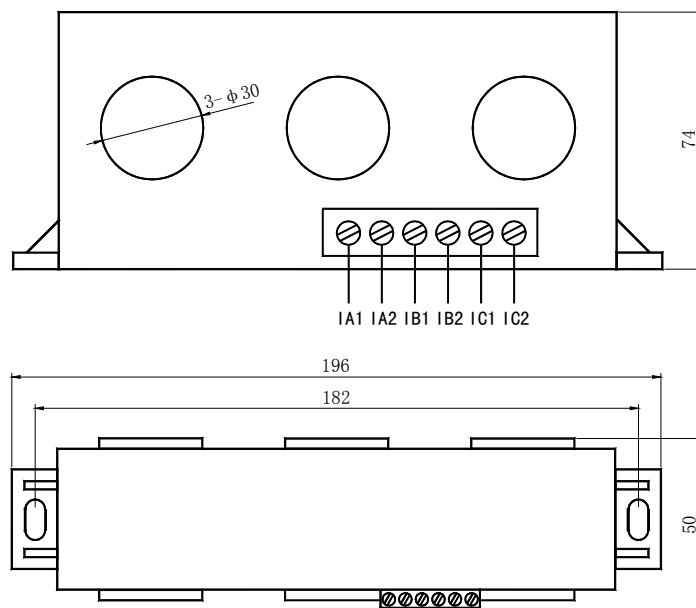
AMDPH-□/ D34□ 系列电动机保护器主单元外形及安装孔尺寸

AMDPH-□/ D34□ 系列电动机保护器电流检测单元外形及安装尺寸



穿线孔直径 $\Phi 20\text{mm}$ 的电流检测单元外形及安装尺寸

XWAM



穿线孔直径 $\Phi 30\text{mm}$ 的电流检测单元外形及安装尺寸

在公司网站 [http:// WWW.SY-XINWEI.COM](http://WWW.SY-XINWEI.COM) 的“资料下载”栏目有更详细、不断更新的《使用说明书》、《选型手册》、《使用手册》、《通讯技术手册》、《应用技术手册》等电子版资料，欢迎下载使用。

单位：沈阳新维自动化有限公司
地址：沈阳市浑南区浑南四路1号A1928室
电话：024-83812196、83812190、83812195
网址：<http://WWW.SY-XINWEI.COM>

邮编：110180
传真：024-83812195
E-mail：XW@SY-XINWEI.COM