

# XWAM

## AMDP-□/ D821 系列电动机保护器使用说明

### 产品概述

**主要特点:** DSP 为核心, 数字设定, 数字显示, 保护功能完备、保护性能可靠, 参数设置准确, 检测、显示电压, 4 路与采集、保护电路及 DSP 隔离、参数可设置电流范围的 4-20mA 输出。除保护电动机的继电器触点输出信号外, 还配有 5 个电动机状态输出信号和 1 个选通、1 个清除故障状态输入信号。

**保护功能:** 缺相、短路、接地、堵转、过载、电流不平衡、欠载。

**适用范围:** 额定电压不高于 1140V, 频率为 50Hz 或 60Hz 的三相交流电动机。

| 电动机保护器型号       | AMDP-0.5 | AMDP-1 | AMDP-2 | AMDP-5 | AMDP-10 | AMDP-20 | AMDP-50 | AMDP-100 | AMDP-150 | AMDP-200 |
|----------------|----------|--------|--------|--------|---------|---------|---------|----------|----------|----------|
| 最大设定电流 (A)     | 0.55     | 1.1    | 2.3    | 5.5    | 11      | 23      | 55      | 110      | 165      | 220      |
| 最小设定电流 (A)     | 0.1      | 0.2    | 0.4    | 1      | 2       | 4       | 10      | 20       | 30       | 40       |
| 电动机最大功率 (KW)   | 0.22     | 0.4    | 1.1    | 2.2    | 4       | 11      | 22      | 45       | 75       | 110      |
| 电动机最小功率 (KW)   | 0.055    | 0.11   | 0.22   | 0.55   | 1.1     | 2.2     | 5.5     | 11       | 18.5     | 22       |
| 电动机电源穿线孔Φ (mm) | 20       | 20     | 20     | 20     | 20      | 20      | 20      | 20       | 30       | 30       |

**连接电缆:** 连接主单元与电流检测单元,  $6 \times 0.3\text{mm}^2 \times 2.2\text{m}$  双绞屏蔽电缆

**工作电压:** AC 85V — 265V、DC 85V — 265V

**功率消耗:** 小于 2W

**检测电压:** AC 0 — 500V (电压显示值可由参数设为检测值的 1、1.732、3、5.196 倍)

**采集精度:** 0.5

**环境温度:** - 20℃ — 50℃

**继电器触点:** 1 常开触点, AC 250V/10A (阻性负载)、DC 30V/10A

**DO/DI 电压:** DC 24V ± 10%

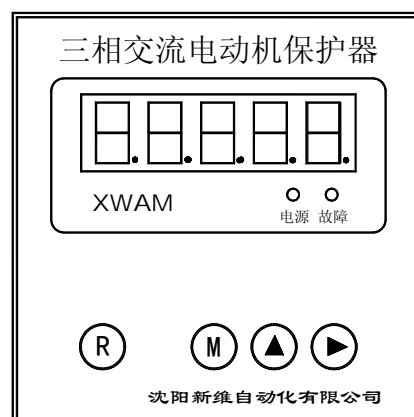
**DO 驱动能力:** 最大 100mA (D01-D05 每路最大 100mA)

**4-20mA 负载电阻:** 小于 600Ω

### AMDP-□/ D821 系列电动机保护器工作过程

AMDP-□/ D821 系列电动机保护器在电动机未发生故障时, 显示电动机 A、B、C 相电流、电压, 当电动机发生接地、短路、缺相、堵转、电流不平衡、过载、欠载故障时, 继电器触点 011、012 断开停止电动机运行(故障灯亮), 保护器

显示故障代码指示故障类型, 并且显示电动机发生故障时的 A、B、C 相电流、电压。电动机故障查清、排除后, 采取按复位按钮 R、加清除故障脉冲信号于 DI1、使电动机保护器重新上电中的 1 种方法之后故障状态被清除, 继电器触点 011、01 闭合, 电动机可重新启动。



# XWAM

保护器在工作过程中，D01-D05 输出信号表达电动机及保护器工作状态，DI2 是 D01-D05 输出信号的选通信号，只有在 DI2 为高电平时，D01-D05 输出信号才有效；DI2 为低电平时，D01-D05 输出信号无意义。

## AMDP-□/D821 系列电动机保护器主单元

### LED 数码管显示区

LED 数码管显示区有 5 位 LED 数码管，显示电动机的三相电流、电压、故障代码及电动机保护器参数。

LED 数码管显示电动机的 A、B、C 相电流、电压，最左边 LED 数码管分别以 A、B、C、U 表示 A、B、C 相电流、电压，其余四位 LED 数码管显示 A、B、C 相电流、电压数值。

在检查、修改电动机保护器参数时，LED 数码管显示参数的参数号及参数值，最左边的 1 位 LED 数码管显示参数号，其余 4 位 LED 数码管显示参数的数值。

### 键盘操作区

R 键：复位键，当需要复位操作时按 R 键，复位操作会使 DSP 重新初始化、电动机停止运行，在电动机正常运行时，不应进行复位操作。

M 键：存储键，检查、修改电动机保护器参数时先按 M 键，按一次 M 键，保存当前显示的参数，并调出后一个或前一个参数，如果参数号位 LED 数码管右下脚的小数点亮就调出前一个参数，否则调出后一个参数。

参数修改后，须按 M 键，新修改的参数才能被保存，如果按 M 键，没有调出后一个或前一个参数，新修改的参数也就没有被保存，是因为新修改的参数数据错误，须修正后再按 M 键。

▲键：数据位增值键，每按一次▲键，选定数据位数字加 1（数据位数字右下角的小数点亮），当所选定数据位的数字是 9 时，再按▲键数字变为 0。

▶键：标志位移动键。在检查、修改参数时，LED 数码管右下脚的小数点是标志位，每按一次▶键，表示标志位的小数点就向右移动 1 位，当标志位小数点移到最右边一位时，再按▶键，标志位小数点

| 操作前    | 操作    | 操作后    |
|--------|-------|--------|
| 10.080 | 按 M 键 | 20.030 |
| 20.030 | 按 M 键 | 30.020 |

| 操作前    | 操作    | 操作后    |
|--------|-------|--------|
| 30.020 | 按 M 键 | 20.030 |
| 20.030 | 按 M 键 | 10.080 |

| 操作前    | 操作  | 操作后    |
|--------|-----|--------|
| 10080. | 按▲键 | 10081. |
| 10081. | 按▲键 | 10082. |
| 10089. | 按▲键 | 10080. |

| 操作前    | 操作  | 操作后    |
|--------|-----|--------|
| 10.080 | 按▶键 | 100.80 |
| 100.80 | 按▶键 | 1.0080 |

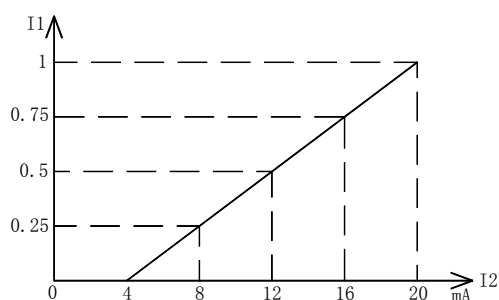
# XWAM

就移到左边数第一位。

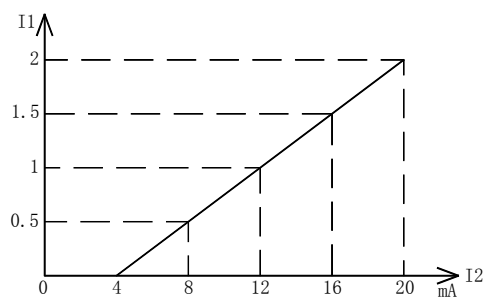
检查、修改参数时，5 位 LED 数码管最左边的 1 位是参数号，其余 4 位是数据位。LED 数码管右下脚的小数点是标志位，哪一位 LED 数码管右下脚的小数点被点亮，该位就被选中，如果被选中的是数据位，按一次▲键，该位的数字就加 1；如果被选中的是参数号位，按 M 键就调出前一个参数，如果被选中的不是参数号位，按 M 键就调出后一个参数。

## AMDP-□/D821 系列电动机保护器模拟量输出

AMDP-□/D821 系列电动机保护器有 4 路与采集、保护电路及 DSP 相隔离的 4-20mA 输出信号，这 4 路 4-20mA 输出信号与 A、B、C 相电流、电压（电压显示值）成比例。



C4=0 对应的 4-20mA 表示的电流范围



C4=2 对应的 4-20mA 表示的电流范围

以 C4C3C2C1 四位十进制数表示 C 参数值，C1、C2、C4 分别是 C 参数右边数第一、第二、第四位十进制数。C1 是显示电压选择位，C2 是电压显示值与检测值倍数设置位，C4 选择 4-20mA 输出电流范围。

C4 = 0、1、2、3、4、5、6、7、8，对应的 4-20mA 输出表示 A、B、C 相电流分别是电动机保护器额定值的 1、1.5、2、2.5、3、3.5、4、4.5、5 倍。

| C4 | 4 mA | 8 mA  | 12 mA | 16 mA | 20 mA |
|----|------|-------|-------|-------|-------|
| 0  | 0    | 0.25  | 0.5   | 0.75  | 1     |
| 1  | 0    | 0.375 | 0.75  | 1.125 | 1.5   |
| 2  | 0    | 0.5   | 1     | 1.5   | 2     |
| 3  | 0    | 0.625 | 1.25  | 1.875 | 2.5   |
| 4  | 0    | 0.75  | 1.5   | 2.25  | 3     |
| 5  | 0    | 0.875 | 1.75  | 2.625 | 3.5   |
| 6  | 0    | 1     | 2     | 3     | 4     |
| 7  | 0    | 1.125 | 2.25  | 3.375 | 4.5   |
| 8  | 0    | 1.25  | 2.5   | 3.75  | 5     |

在上图中，I1 表示 A、B、C 相电流（电动机保护器额定值的倍数），I2 表示 4-20mA 模拟量输出值（mA）。C4=0，20mA 对应的 A、B、C 相电流是电动机保护器额定值的 1 倍；C4=2，20mA 对应的 A、B、C 相电流是电动机保护器额定值的 2 倍。

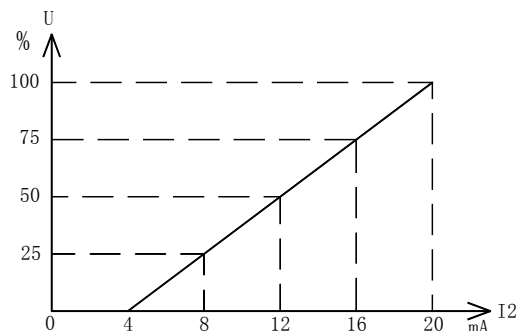
C4 = 0、1、2、3、4、5、6、7、8，对应的 4-20mA 输出表示 A、B、C 相电流（电动机保护器额定值

# XWAM

定值的倍数)如上表。

电压检测值的范围是 0 - 500V, C2 = 0、1、2、3 时, 电压(电压显示值)值分别为检测值的 1、1.732、3、5.196 倍, 电压(电压显示值)的 4-20mA 模拟量表示的电压值范围分别是 0 - 500V、0 - 866V、0 - 1500V、0 - 2598V。

电压(电压显示值)的 4-20mA 模拟量与表示的电压的关系如下图。图中, U 是电压值, I2 是与电压值成比例的 4-20mA 模拟量输出值。电压(电压显示值) U 以电压显示值范围的百分数表示。



电压的 4-20mA 表示的电压范围

## AMDP-□/D821 系列电动机故障代码

### 电动机故障代码含义

- |               |                  |               |
|---------------|------------------|---------------|
| (1)、EE01: 接地; | (2)、EE02: 短路;    | (3)、EE03: 缺相; |
| (4)、EE04: 堵转; | (5)、EE05: 电流不平衡; | (6)、EE06: 过载; |
| (7)、EE07: 欠载。 |                  |               |

## AMDP-□/D821 系列电动机保护器参数

### 电动机保护器设置参数

- 参数 1: 设置电动机工作电流, AMDP - 0.5、AMDP - 1、AMDP - 2 保护器的电流设置值每单位 0.01A; 其它每单位 0.1A; 设置范围是电动机保护器额定值的 0.2-1.1 倍, 出厂设置值是电动机保护器的 0.8 倍;
- 参数 2: 设置电动机起动过载六(电流大于 4 倍参数 1 设置值)、不平衡五(2 相或 1 相电流大于 4 倍、另 1 相或 2 相电流大于 2 倍且小于 3 倍参数 1 设置值)保护时间, 每单位 0.1 秒, 设置范围: 1-300, 出厂设置值: 30。
- 参数 3: 设置电动机运行过载六(电流大于 4 倍参数 1 设置值)、不平衡五(2 相或 1 相电流大于 4 倍、另 1 相或 2 相电流大于 2 倍且小于 3 倍参数 1 设置值)保护时间, 每单位 0.1 秒, 设置范围: 1-300, 出厂设置值: 20。
- 参数 4: 设置电动机欠载电流, AMDP - 0.5、AMDP - 1、AMDP - 2 保护器的电流设置值每单位 0.01A; 其它每单位 0.1A; 设置范围是电动机保护器额定值的 0.1-1 倍, 出厂设置值是参数 1 出厂

# XWAM

设置值的 0.5 倍。

参数 5: 设置电动机欠载保护时间, 每单位 0.1 秒, 设置范围: 1-9999, 出厂设置值: 100。

参数 B: 设置自复位功能及自复位时间, 参数 B 的出厂设置值为 B = 0000 (无自复位功能), 当将参数 B 设为 B = 1×××时, 保护器具有自复位功能, ×××是 1-999 分钟的自复位时间。

参数 C: 设置电压倍数、显示功能及 4-20mA 输出所表示的电流范围, 以 C4C3C2C1 四位十进制数表示 C 参数值, C1、C2、C4 分别是 C 参数右边数第一位、第二位、第四位十进制数。C1 是显示电压设置位。C1=0 显示电压; C1=1 不显示电压, 只显示 A、B、C 相电流。C2 是电压显示值与检测值倍数设置位, C2 可设为 0、1、2、3 这 4 个数之一, C2=0 倍数是 1, 电压显示值与检测值相等; C2=1 倍数是 1.732, 如检测电压是 220V 则显示 380V; C2=2 倍数是 3, 如检测电压是 220V 则显示 660V; C2=3 倍数是 5.196, 如检测电压是 220V 则显示 1140V。C4 是 4-20mA 输出电流范围设置位, C4 = 0、1、2、3、4、5、6、7、8, 对应的 4-20mA 输出表示 A、B、C 相电流分别是电动机保护器额定值的 1、1.5、2、2.5、3、3.5、4、4.5、5 倍, 出厂时 C 参数为 0000。

## 电动机保护器其它保护参数

AMDP-□/D821 系列电动机保护器的其它参数都使用优化的缺省值, 且不能重新设置。

- 1、短路保护时间: 0.3 秒;
- 2、接地保护时间: 0.6 秒;
- 3、缺相保护时间: 0.6 秒;
- 4、1 相过载 (1 相电流大于 1 倍且小于 1.25 倍、另 2 相电流大于 0.125 倍且小于 1 倍参数 1 设置值) 保护时间: 480 秒;
- 5、2 相过载 (2 相电流大于 1 倍且小于 1.25 倍、另 1 相电流大于 0.125 倍且小于 1 倍参数 1 设置值) 保护时间: 360 秒;
- 6、过载一 (3 相电流大于 1 倍且小于 1.25 倍参数 1 设置值) 保护时间: 240 秒;
- 7、过载二 (3 相电流大于 1.25 且小于 1.5 倍参数 1 设置值) 保护时间: 60 秒;
- 8、过载三 (3 相电流大于 1.5 倍且小于 2 倍 参数 1 设置值) 保护时间: 30 秒;
- 9、过载四 (3 相电流大于 2 且小于 3 倍参数 1 设置值) 保护时间: 8 秒;
- 10、过载五 (3 相电流大于 3 倍且小于 4 倍 参数 1 设置值) 保护时间: 4 秒;
- 11、不平衡一 (2 相或 1 相电流大于 1.25 倍且小于 1.5 倍、另 1 相或 2 相电流大于 0.125 倍且小于 1 倍参数 1 设置值) 保护时间: 60 秒;
- 12、不平衡二 (2 相或 1 相电流大于 1.5 倍且小于 2 倍、另 1 相或 2 相电流大于 1 倍且小于 1.25 倍参数 1 设置值) 保护时间: 30 秒;

# XWAM

13、不平衡三（2相或1相电流大于2倍且小于3倍、另1相或2相电流大于1.25倍且小于1.5倍参数1设置值）保护时间：8秒；

14、不平衡四（2相或1相电流大于3倍且小于4倍、另1相或2相电流大于1.5倍且小于2倍参数1设置值）保护时间：4秒；

## 电动机保护器参数注释

- 1、上述参数中的过载一、过载二、不平衡一等是为方便说明过载倍数、不平衡程度的表达，具体要看其后的数据范围；
- 2、参数2、参数3是堵转保护时间，电动机起动30秒内，使用参数2进行堵转保护；电动机起动30秒后，使用参数3进行堵转保护。
- 3、电动机发生1过载、2过载、过载一、过载二、过载三、过载四、过载五故障，保护器跳闸后报EE06（过载）；发生过载六故障，保护器跳闸后报EE04（堵转）；
- 4、电动机发生不平衡一、不平衡二、不平衡三、不平衡四故障，保护器跳闸后报EE05（电流不平衡）；发生不平衡五故障，保护器跳闸后报EE04（堵转）。

## AMDP-□/D821 系列电动机保护器的接线

| DI2 | DI1 | D05 | D04 | D03 | D02 | D01 | 电动机、保护器工作状态             |
|-----|-----|-----|-----|-----|-----|-----|-------------------------|
| ×   | 1   | ×   | ×   | ×   | ×   | ×   | 清除故障状态                  |
| 0   | 0   | 1   | 1   | 1   | 1   | 1   | 选通信号DI2无效，D01-D05信号输出无效 |
| 1   | 0   | 1   | 1   | 1   | 1   | 0   | 电动机接地故障，保护器处于接地预警状态     |
| 1   | 0   | 1   | 1   | 1   | 0   | 1   | 电动机短路故障，保护器处于短路预警状态     |
| 1   | 0   | 1   | 1   | 1   | 0   | 0   | 电动机缺相故障，保护器处于缺相预警状态     |
| 1   | 0   | 1   | 1   | 0   | 1   | 1   | 电动机堵转故障，保护器处于堵转预警状态     |
| 1   | 0   | 1   | 1   | 0   | 1   | 0   | 电动机电流不平衡，保护器处于故障预警状态    |
| 1   | 0   | 1   | 1   | 0   | 0   | 1   | 电动机过载故障，保护器处于过载预警状态     |
| 1   | 0   | 1   | 1   | 0   | 0   | 0   | 电动机欠载故障，保护器处于欠载预警状态     |
| 1   | 0   | 1   | 0   | 1   | 0   | 1   | 电动机未起动                  |
| 1   | 0   | 1   | 0   | 1   | 0   | 0   | 电动机正常运行，无故障             |
| 1   | 0   | 0   | 1   | 1   | 1   | 0   | 电动机发生接地故障，保护器处于接地报警状态   |
| 1   | 0   | 0   | 1   | 1   | 0   | 1   | 电动机发生短路故障，保护器处于短路报警状态   |
| 1   | 0   | 0   | 1   | 1   | 0   | 0   | 电动机发生缺相故障，保护器处于缺相报警状态   |
| 1   | 0   | 0   | 1   | 0   | 1   | 1   | 电动机发生堵转故障，保护器处于堵转报警状态   |
| 1   | 0   | 0   | 1   | 0   | 1   | 0   | 电动机电流不平衡，保护器处于故障报警状态    |
| 1   | 0   | 0   | 1   | 0   | 0   | 1   | 电动机发生过载故障，保护器处于过载报警状态   |
| 1   | 0   | 0   | 1   | 0   | 0   | 0   | 电动机发生欠载故障，保护器处于欠载报警状态   |

# XWAM

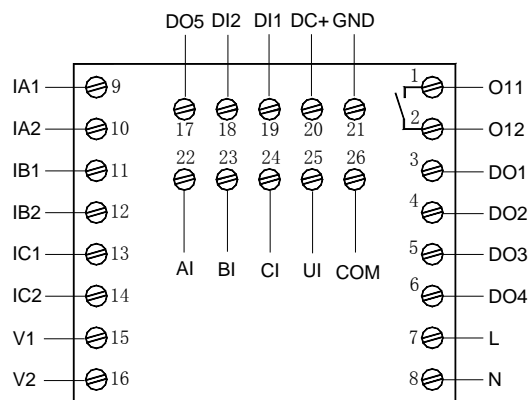
AMDP-□/D821 系列电动机保护器的继电器，在保护器接通工作电源且电动机未发生故障时是吸合状态，常开触点 O11、O12 闭合；在保护器未接通工作电源或虽接通工作电源但电动机发生故障时是非吸合状态，常开触点 O11、O12 断开。

## 电动机保护器接线端子图

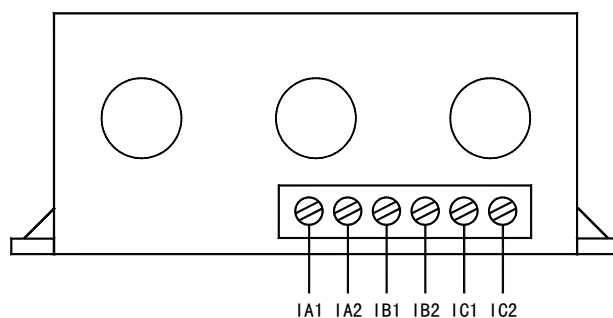
IA1、IA2、IB1、IB2、IC1、IC2 是检测 A、B、C 相电流的信号接线端子，L、N 是电动机保护器 AC 220V 工作电源接线端子，O11、O12 是电动机保护器内部继电器触点的接线端子。V1、V2 是检测电压（AC 0-500V）接线端子，当检测电压高于 500V 时，应采用电压互感器降到 500V 以下，例如要检测 660V 电压，应将电压降为 220V，再把参数 C 的 C2 设为 2；要检测 1140V 电压，应将电压降为 220V，再把参数 C 的 C2 设为 3。AI、BI、CI、UI 分别是表示 A、B、C 相电流及电压 4-20mA 输出的正极，COM 是 4-20mA 输出的负极。

DC+、GND 是外部 DC 24V 电源的正、负接线端子。DI1 是清除故障输入信号接线端子，DI2 是 D01-D05 输出信号的选通信号接线端子，只有在 DI2 为高电平时 D01-D05 输出信号才有意义，DI2 为低电平时 D01-D05 输出信号无意义。D01-D05 是电动机、保护器工作状态输出信号接线端子。

DI1、DI2、D01-D05 与电动机、保护器工作状态的关系如上表。表中的  $\times$ ，对 DI2 表示该位无论是 0 还是 1 都对输出信号无影响；对 D01-D05 表示输出信号无意义。表中的故障“预警状态”是指电动机虽出现故障，但还没到设定的报警时间，电动机还在运行；表中的故障“报警状态”是指电动机出现故障且已到设定的报警时间，保护器 O11、O12 已经断开停止了电动机的运行。



AMDP-□/D821 系列保护器主单元接线端子图



AMDP-□/DS21 系列保护器电流检测单元接线端子图

## 电动机保护器接线方法：

将电动机主电路 A、B、C 相电源线分别穿过电动机保护器电流检测单元的穿线孔；将电动机保护器的 L、N 接线端子接到 AC 220V 电源上；将要检测的电压接到 V1、V2 接线端子；将电动机保护器的 O11、O12 接线端子串接于电动机控制接触器线圈回路中。连接电动机保护器主单元及电流检测单元的 IA1、IA2、IB1、IB2、IC1、IC2。将 AI、BI、CI、UI 及 COM 接到 4-20mA 检测的输入端

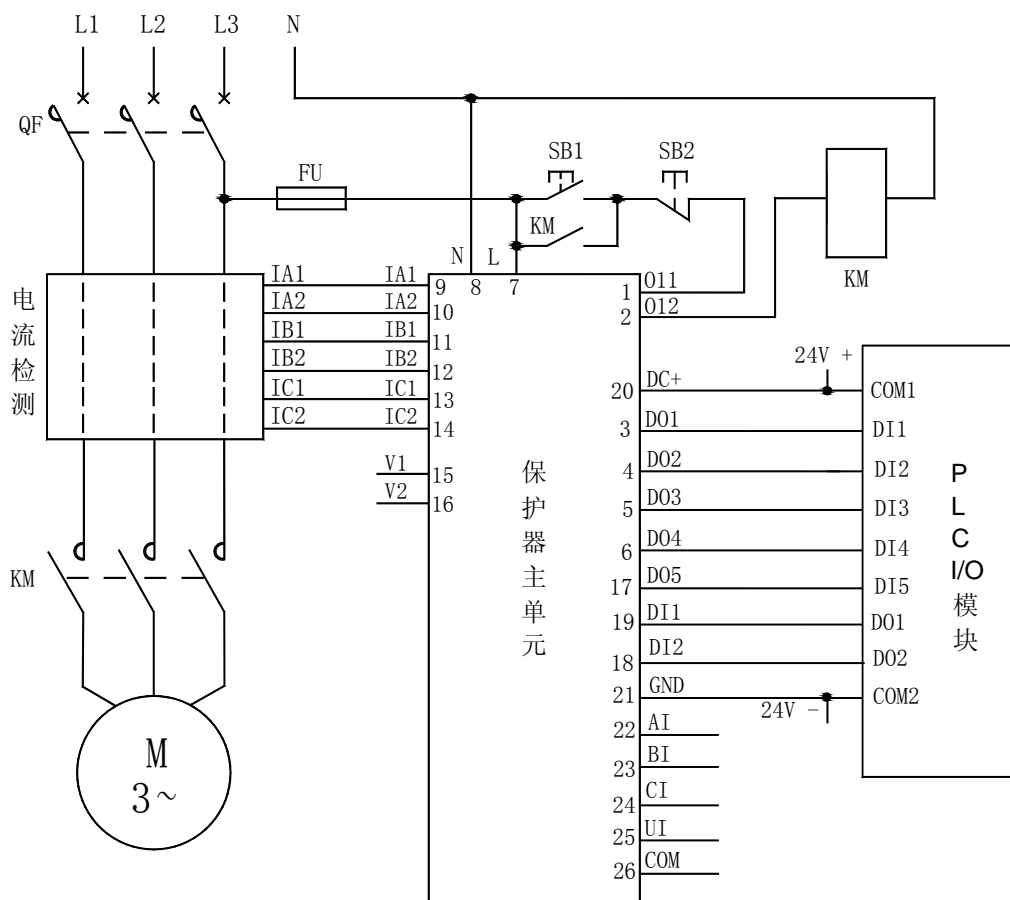
特别需要注意，电流检测单元与电流互感器电气特性相同，电动机运行时，连接主单元和电流检测单元的 IA1、IA2、IB1、IB2、IC1、IC2 导线是不许断开的。

电动机保护器的 D01-D05 连接 PLC 输入模块的 DI1-DI5 通道，电动机保护器的 DI1、DI2 连接 PLC 输出模块的 D01、D02 通道，PLC 输入模块 DI1-DI5 的公共端子 COM1 连接 DC 24V 的正极，PLC 输出模块 D01、D02 的公共端子 COM2 连接 DC 24V 的负极。

PLC 输出模块的 D01，平时应输出低电平，对电动机保护器的 DI1 没有影响，当电动机发生故障后，D01 输出高电平再输出低电平（正脉冲）清除电动机保护器故障状态，电动机可重新启动。PLC 要读取保护器的 D01-D05 信号时，须将 PLC 的 D02 输出高电平。

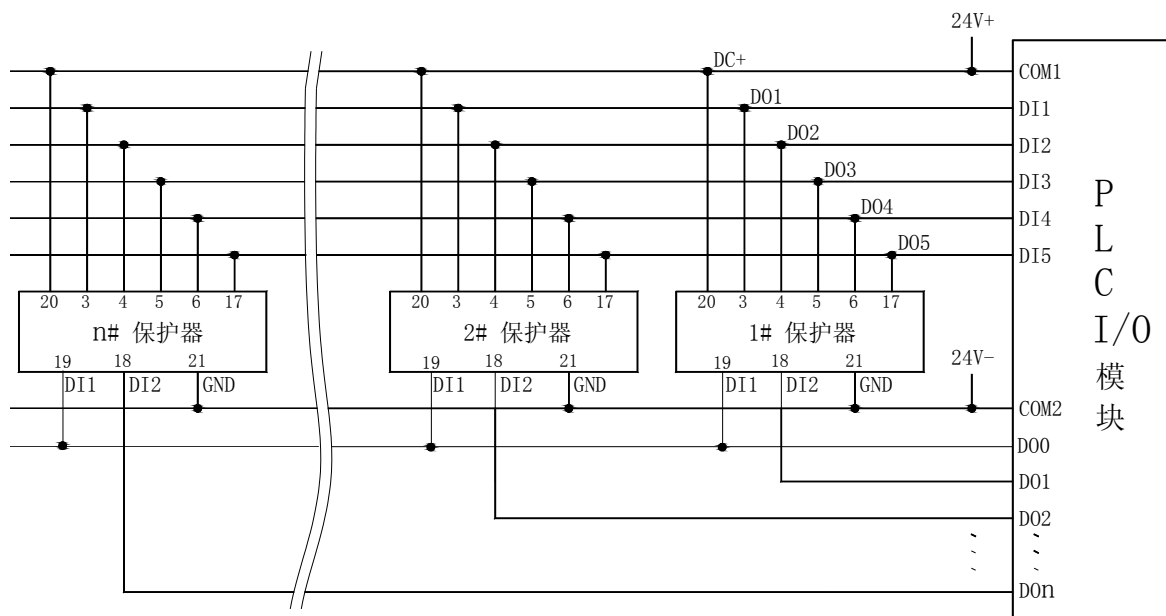


# XWAM



电动机运行时，连接主单元和电流检测单元的 IA1、IA2、IB1、IB2、IC1、IC2 导线是不许断开的。

AMDP-□/ D821 系列电动机保护器 DO 连接 PLC 电气原理图



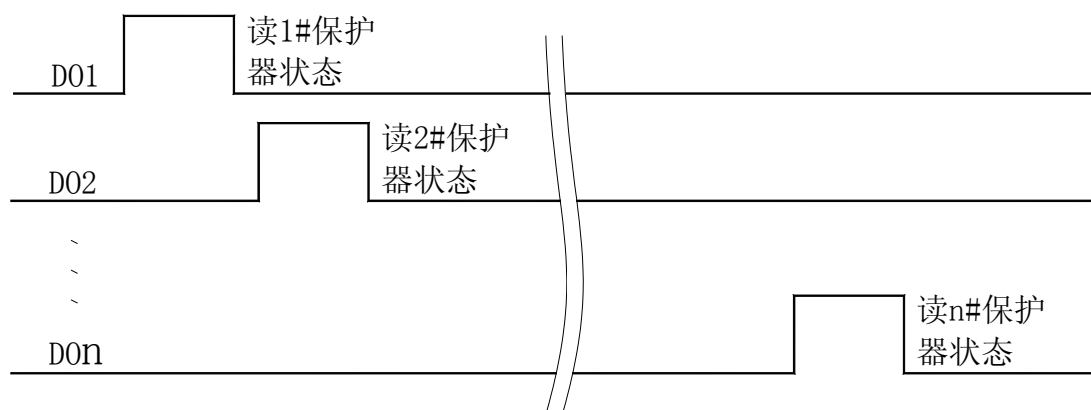
PLC 读取多台 AMDP-□/ D821 系列电动机保护器电气原理图

# XWAM

PLC、DCS 或计算机读取多台 AMDP-□/DS21 系列电动机保护器原理如上图。PLC 的 DI1-DI5 是输入模块的输入信号接线端子，COM1 是输入模块的输入信号公共接线端子。PLC 的 DO1-DO<sub>n</sub> 是输出模块的输出信号接线端子，COM2 是输出模块的输出信号公共接线端子。

PLC 的 DO1-DO<sub>n</sub> 是读取 1#- n#保护器状态的选通输出信号，要读取哪个保护器的状态，就要将对应该保护器的 DO 输出高电平，在任何时刻，DO1-DO<sub>n</sub> 中只能有一个是高电平。

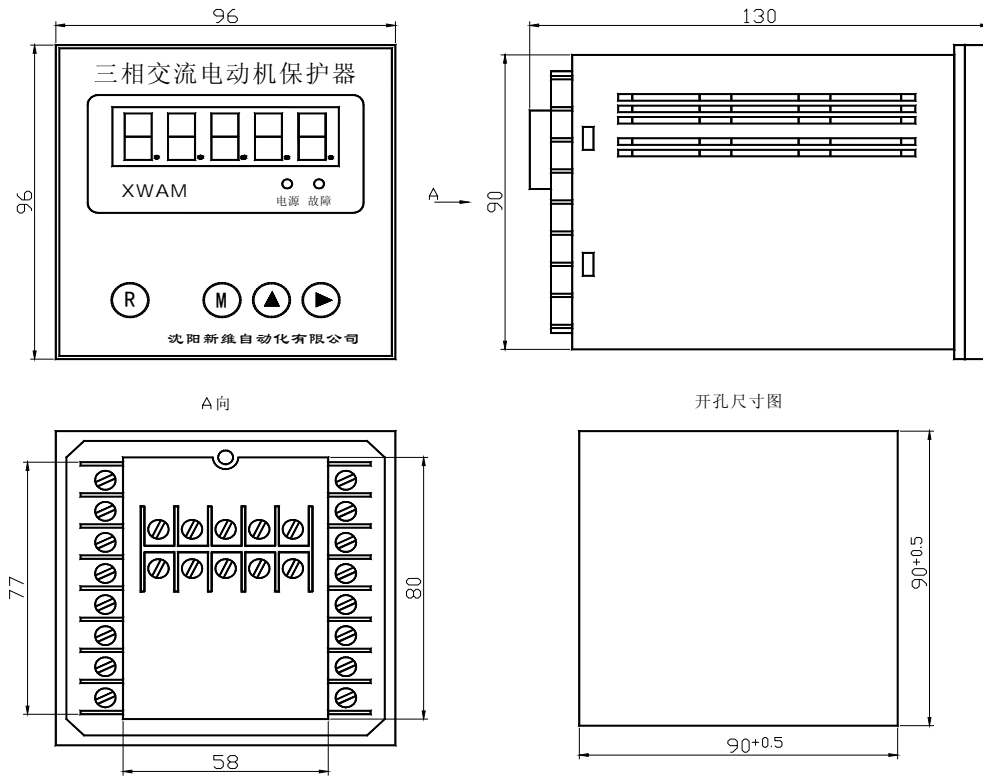
PLC、DCS 或计算机读取多台 AMDP-□/DS21 系列电动机保护器的控制时序如下图。DO1-DO<sub>n</sub> 是 PLC、DCS 或计算机读取 1#- n#保护器状态的选通输出信号，要读取哪个保护器的状态，就要将对应该保护器的 DO 输出高电平，在任何时刻，DO1-DO<sub>n</sub> 中只能有一个是高电平，在同一时刻如 DO1-DO<sub>n</sub> 中有多个是高电平，PLC、DCS 或计算机的输入信号 DI1-DI5 无意义。



PLC 读取多台 AMDP-□/DS21 系列电动机保护器时序图

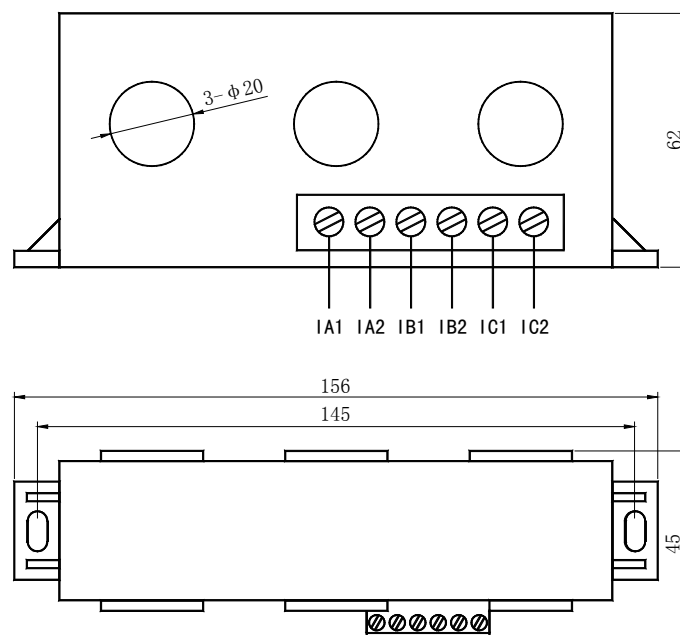
# XWAM

## AMDP-□/ D821 系列电动机保护器主单元外形及安装尺寸



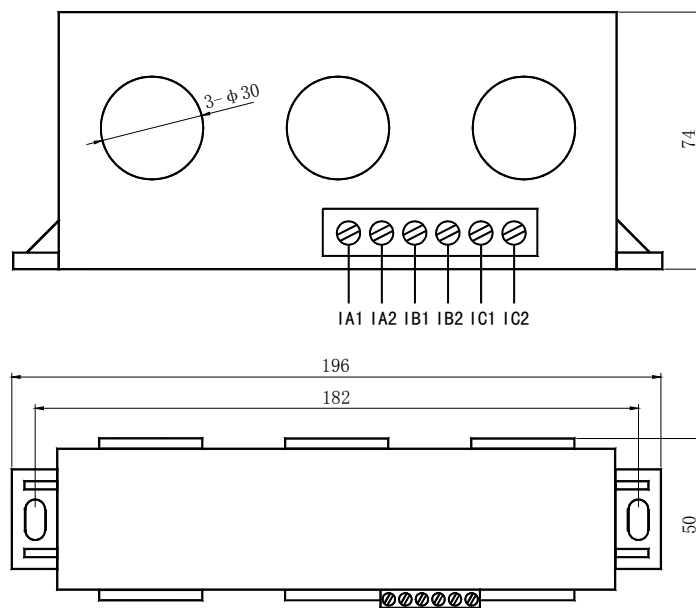
AMDP-□/ D821 系列电动机保护器主单元外形及安装孔尺寸

## AMDP-□/ D821 系列电动机保护器电流检测单元外形及安装尺寸



穿线孔直径  $\Phi 20\text{mm}$  的电流检测单元外形及安装尺寸

# XWAM



穿线孔直径  $\Phi 30\text{mm}$  的电流检测单元外形及安装尺寸

在公司网站 [http:// WWW.SY-XINWEI.COM](http://WWW.SY-XINWEI.COM) 的“资料下载”栏目有更详细、不断更新的《使用说明书》、《选型手册》、《使用手册》、《通讯技术手册》、《应用技术手册》等电子版资料，欢迎下载使用。

单位：沈阳新维自动化有限公司  
地址：沈阳市浑南区浑南四路1号A1928室  
电话：024-83812196、83812195  
网址：<http://WWW.SY-XINWEI.COM>

邮编：110180  
传真：024-83812195  
E-mail：[XW@SY-XINWEI.COM](mailto:XW@SY-XINWEI.COM)