

# XWAM

## AMDM-□/0014 系列电动机保护器使用说明

### 产品概述

**主要特点:** 单片机为核心, 数字设定, 数字显示, 保护功能完备、保护性能可靠, 零序电流检测。

**保护功能:** 缺相、短路、接地、堵转、过载、电流不平衡、零序。

**适用范围:** 额定电压不高于 1140V, 频率为 50Hz 或 60Hz 的三相交流电动机。

电动机保护器型号	AMDM-0.5	AMDM-1	AMDM-2	AMDM-5	AMDM-10	AMDM-20	AMDM-50	AMDM-100	AMDM-150	AMDM-200
最大设定电流 (A)	0.55	1.1	2.3	5.5	11	23	55	110	165	220
最小设定电流 (A)	0.1	0.2	0.4	1	2	4	10	20	30	40
电动机最大功率 (KW)	0.22	0.4	1.1	2.2	4	11	22	45	75	110
电动机最小功率 (KW)	0.055	0.11	0.22	0.55	1.1	2.2	5.5	11	18.5	22
电动机电源穿线孔 $\Phi$ (mm)	15	15	15	15	15	15	15	15	29	29

**工作电压:** AC 85V — 265V、DC 85V — 265V;

**功率消耗:** 小于 2W

**采集精度:** 1.0

**环境温度:** - 20℃ — 50℃

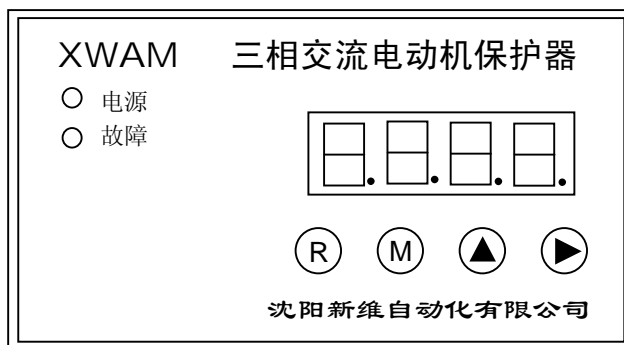
**继电器触点:** 独立的 1 常开、1 常闭触点, AC 220V/5A (阻性负载)、DC 30V/5A

**零序电流输入阻抗:** 小于 1  $\Omega$

### AMDM-□/0014 系列电动机保护器数据显示

AMDM-□/0014 系列电动机保护器, 在电动机正常运行时, 显示电动机的 A、B、C 相及零序电流; 当电动机发生接地、短路、缺相、堵转、电流不平衡、过载、零序故障时, 通过断开保护器内的继电器触点停止电动机运行 (故障指示灯亮), 同时显示故障代码指示电动机的故障类型, 并且还显示发生故障时的 A、B、C 相及零序电流值。

### AMDM-□/0014 系列电动机保护器前面板组成



# XWAM

## LED 数码管显示区

LED 数码管显示区有 4 位 LED 数码管，显示电动机的三相及零序电流、故障代码及电动机保护器参数。

LED 数码管显示电动机的 A、B、C 相及零序电流，最左边 LED 数码管分别以 A、B、C、L 表示 A、B、C 相及零序电流，其余三位 LED 数码管显示 A、B、C 相及零序电流数值。

在检查、修改电动机保护器参数时，LED 数码管显示参数的参数号及参数值，最左边的 1 位 LED 数码管显示参数号，其余 3 位 LED 数码管显示参数的数值。

## 键盘操作区

**R 键：**复位键，当需要复位操作时按 R 键，复位操作会使单片机重新初始化、电动机停止运行，在电动机正常运行时，不应进行复位操作。

**M 键：**存储键，检查、修改电动机保护器参数时先按 M 键，按一次 M 键，保存当前显示的参数，并调出后一个或前一个参数，如果参数号位 LED 数码管右下脚的小数点亮就调出前一个参数，否则调出后一个参数。

参数修改后，须按 M 键，新修改的参数才能被保存，如果按 M 键，没有调出后一个或前一个参数，新修改的参数也就没有被保存，是因为新修改的参数数据错误，须修正后再按 M 键。

**▲键：**数据位增值键，每按一次▲键，选定数据位数字加 1（数据位数字右下角的小数点亮），当所选定数据位的数字是 9 时，再按▲键数字变为 0。

**▶键：**标志位移动键。在检查、修改参数时，LED 数码管右下脚的小数点是标志位，每按一次▶键，表示标志位的小数点就向右移动 1 位，当标志位小数点移到最右边一位时，再按▶键，标志位小数点就移到左边数第一位。

检查、修改参数时，4 位 LED 数码管最左边的 1 位是参数号，其余 3 位是数据位。LED 数码管右下脚的小数点是标志位，哪一位 LED 数码管右下脚的小数点被点亮，该位就被选中，如果被选中的是数据位，按一次▲键，该位的数字就加 1；如果被选中的是参数号位，按 M 键就调出前一个参数，

操作前	操作	操作后
10.80	按 M 键	20.30
20.30	按 M 键	30.20

操作前	操作	操作后
30.20	按 M 键	20.30
20.30	按 M 键	10.80

操作前	操作	操作后
1080.	按▲键	1081.
1081.	按▲键	1082.
1089.	按▲键	1080.

操作前	操作	操作后
10.80	按▶键	108.0
1080.	按▶键	1080.

# XWAM

如果被选中的不是参数号位，按 M 键就调出后一个参数。

## AMDM-□/0014 系列电动机保护器零序电流保护功能

AMDM-□/0014 系列电动机保护器既有接地保护功能，又有零序电流保护功能（需外接 LJ 型零序电流互感器），对于电动机绕组绝缘损坏经电动机外壳产生接地电流或位于电动机保护器下端的主电路电缆绝缘损坏产生接地电流，电动机保护器的接地保护功能都会进行保护，当接地电流大于参数 1 设定的电流值时，电动机保护器 0.6 秒保护动作，对于变压器中性点接地的供电系统，电动机保护器完全可以对发生上述事故的电动机进行保护。但是，对于变压器中性点不接地的供电系统，电动机绕组或主电路电缆绝缘损坏产生的接地电流是很小的，电动机保护器的接地保护功能是不能发挥作用的。

AMDM-□ / 0014 系列电动机保护器的零序电流保护与接地保护共用故障号 EE01 表示，当 AMDM-□ / 0014 系列电动机保护器外接 LJ 型零序电流互感器时，零序电流保护功能起保护作用；不接 LJ 型零序电流互感器时，接地保护功能起保护作用。

## AMDM-□/0014 系列电动机保护器故障代码

### 电动机故障代码含义

- |              |                 |              |
|--------------|-----------------|--------------|
| (1)、EE01：接地； | (2)、EE02：短路；    | (3)、EE03：缺相； |
| (4)、EE04：堵转； | (5)、EE05：电流不平衡； | (6)、EE06：过载。 |

## AMDM-□/0014 系列电动机保护器参数

### 保护器设置参数

参数 1：设置电动机工作电流，AMDM - 0.5、AMDM - 1、AMDM - 2 保护器的电流设置值每单位 0.01A；AMDM - 5、AMDM - 10、AMDM - 20 保护器的电流设置值每单位 0.1A；AMDM - 50、AMDM - 100、AMDM - 150、AMDM - 200 保护器的电流设置值每单位 1A。设置范围是电动机保护器额定值的 0.2-1.1 倍，出厂设置值是电动机保护器的 0.8 倍。

参数 2：设置电动机起动过载六（电流大于 4 倍参数 1 设置值）保护时间，每单位 0.1 秒，设置范围：1-300，出厂设置值：30。

参数 3：设置电动机运行过载六（电流大于 4 倍参数 1 设置值）保护时间，每单位 0.1 秒，设置范围：1-300，出厂设置值：20。

参数 4：设置电动机 1 相过载（1 相电流大于 1 倍且小于 1.25 倍、另 2 相电流大于 0.125 倍且小于 1 倍参数 1 设置值）保护时间，每单位 1 秒，设置范围：1-999，出厂设置值：480。

参数 5：设置电动机 2 相过载（2 相电流大于 1 倍且小于 1.25 倍、另 1 相电流大于 0.125 倍且小于 1 倍参数 1 设置值）保护时间，每单位 1 秒，设置范围：1-999，出厂设置值：360。

# XWAM

- 参数 6: 设置电动机过载一 (3 相电流大于 1 倍且小于 1.25 倍参数 1 设置值) 保护时间, 每单位 1 秒, 设置范围: 1-999, 出厂设置值: 240。
- 参数 7: 设置电动机过载二 (3 相电流大于 1.25 且小于 1.5 倍参数 1 设置值)、不平衡一 (2 相或 1 相电流大于 1.25 倍且小于 1.5 倍、另 1 相或 2 相电流大于 0.125 倍且小于 1 倍参数 1 设置值) 保护时间, 每单位 1 秒, 设置范围: 1-999, 出厂设置值: 60。
- 参数 8: 设置电动机过载三 (3 相电流大于 1.5 倍且小于 2 倍 参数 1 设置值)、不平衡二 (2 相或 1 相电流大于 1.5 倍且小于 2 倍、另 1 相或 2 相电流大于 1 倍且小于 1.25 倍参数 1 设置值) 保护时间, 每单位 1 秒, 设置范围: 1-999, 出厂设置值: 30。
- 参数 9: 设置电动机过载四 (3 相电流大于 2 且小于 3 倍参数 1 设置值) 保护时间, 每单位 1 秒, 设置范围: 1-999, 出厂设置值: 8。
- 参数 A: 设置电动机过载五 (3 相电流大于 3 倍且小于 4 倍 参数 1 设置值) 保护时间, 每单位 1 秒, 设置范围: 1-999, 出厂设置值: 4。
- 参数 B: 设置自复位功能及自复位时间, 参数 B 的出厂设置为 B = 000 (无自复位功能), 当将参数 B 设为 B = 1××时, 保护器开启自复位功能, ××是 1-99 分钟的自复位时间。
- 参数 C: 设置是否显示零序电流, C = 000, 显示零序电流, C = 001 时, 不显示零序电流, 只显示 A、B、C 相电流, 出厂设置值: 000。
- 参数 L: 设置零序保护电流, 每单位 1mA, 设置范围是 1 - 220, 出厂设置值: 50。
- 参数 P: 设置零序保护时间, 每单位 0.1 秒, 设置范围: 1- 999, 出厂设置值: 10。
- 参数 0: 设置是否恢复 2、3、4、5、6、7、8、9、A、B、C 号参数出厂设置值, 设置值: 000、111, 输入 000, 不恢复 2、3、4、5、6、7、8、9、A、B、C 号参数出厂设置值; 输入 111, 恢复 2、3、4、5、6、7、8、9、A、B、C 号参数出厂设置值。

## 电动机保护器其它保护参数

AMDM- □ / 0014 系列电动机保护器的其它参数都使用优化的缺省值, 且不能重新设置。

- 1、短路保护时间: 0.3 秒;
- 2、接地保护时间: 0.6 秒;
- 3、缺相保护时间: 0.6 秒;

## 电动机保护器参数注释

- 1、上述参数中的过载一、过载二、不平衡一等是为方便说明过载倍数、不平衡程度的表达, 具体要看其后的数据范围;
- 2、参数 2、参数 3 是堵转保护时间, 电动机起动 30 秒内, 使用参数 2 进行堵转保护; 电动机起动 30 秒后, 使用参数 3 进行堵转保护。

# XWAM

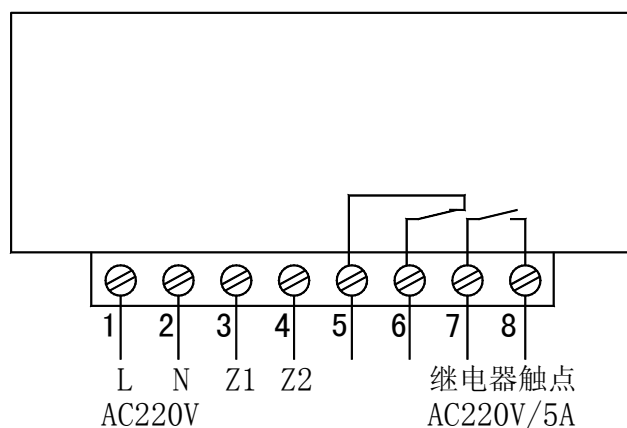
3、电动机发生 1 过载、2 过载、过载一、过载二、过载三、过载四、过载五故障，保护器跳闸后报 EE06（过载）；发生过载六故障，保护器跳闸后报 EE04（堵转）；

## AMDM-□/0014 系列电动机保护器的接线

AMDM-□/0014 系列电动机保护器的继电器，在保护器接通工作电源且电动机未发生故障时是吸合状态，常开触点闭合、常闭触点断开；在保护器未接通工作电源或虽接通工作电源但电动机发生故障时是非吸合状态，常开触点断开、常闭触点闭合。

### 电动机保护器接线端子图

AMDM-□/0014 系列电动机保护器接线端子图如下，1、2 是工作电源接线端子，3、4 是 LJ 型零序电流互感器接线端子，5、6 及 7、8 分别是内部继电器常闭、常开触点的接线端子。



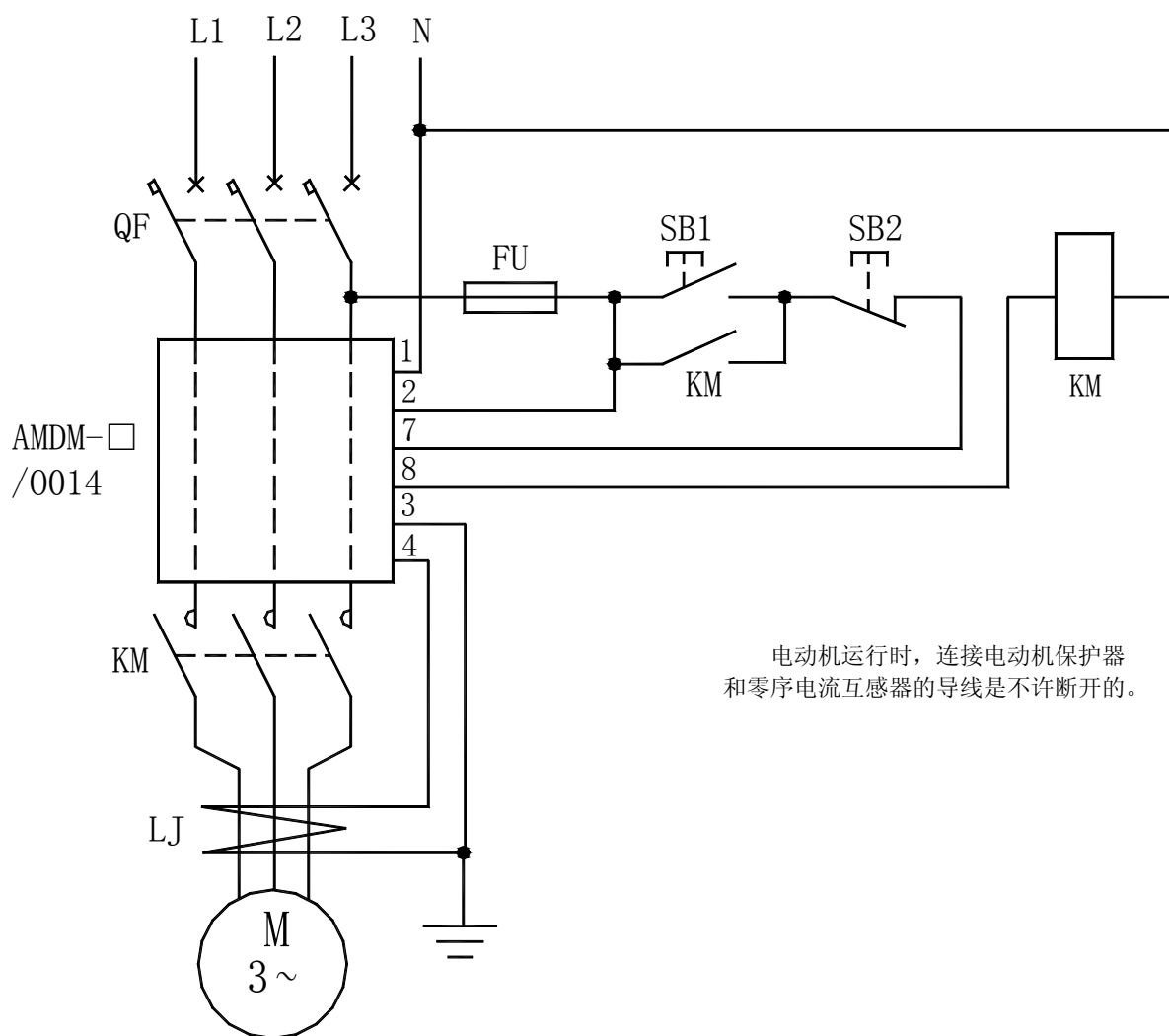
AMDM-□/0014 系列电动机保护器接线端子图

### 电动机保护器接线方法：

将电动机主电路 A、B、C 相电源线分别穿过电动机保护器的 A、B、C 相穿线孔；，将电动机保护器的 1、2 接线端子接到 AC 220V 电源上；将 LJ 型零序电流互感器的输出线接到 3、4 号接线端子上；将电动机保护器的 7、8 接线端子串接于电动机控制接触器线圈回路中，5、6 接线端子根据需要确定连接方法。

特别需要注意，电动机运行时，连接电动机保护器和零序电流互感器的导线是不许断开的。

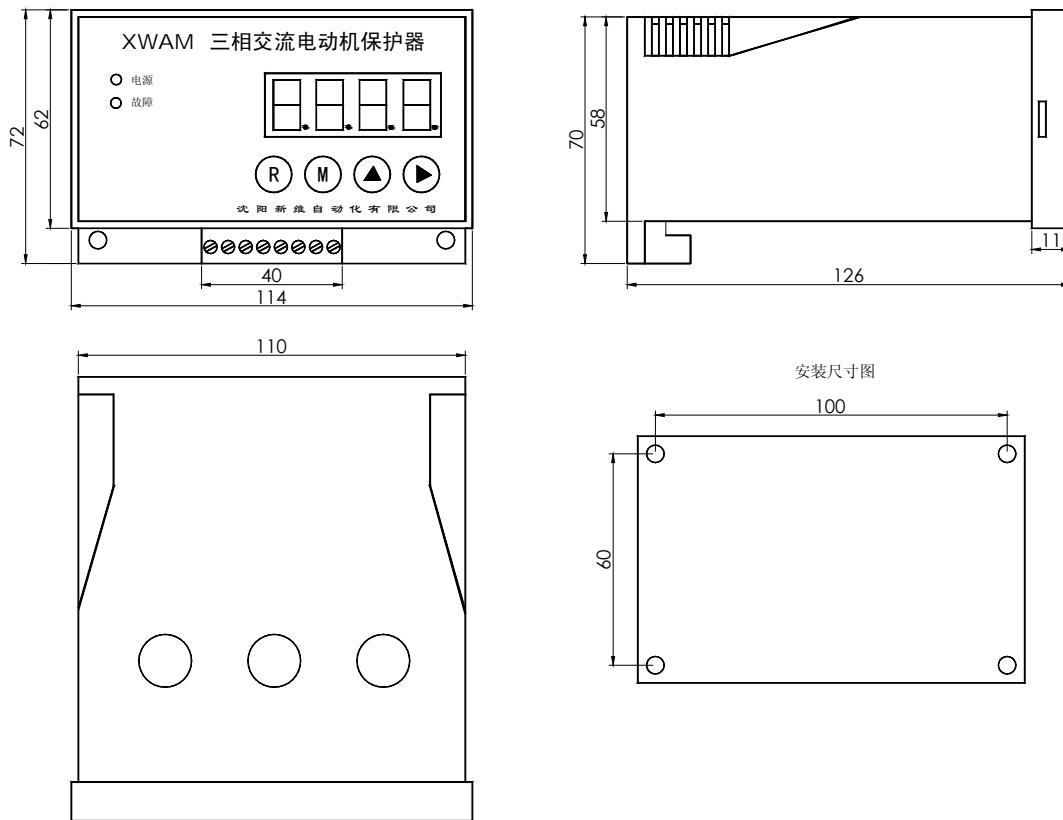
# XWAM



AMDM-□/0014 系列电动机保护器应用电气原理图

# XWAM

## AMDM-□/0014 系列电动机保护器外形及安装尺寸



AMDM-□/0014 系统电动机保护器外形及安装孔尺寸

在公司网站 <http://WWW.SY-XINWEI.COM> 的“资料下载”栏目有更详细、不断更新的《使用说明书》、《选型手册》、《使用手册》、《通讯技术手册》、《应用技术手册》等电子版资料，欢迎下载使用。

单位：沈阳新维自动化有限公司  
地址：沈阳市浑南区浑南四路1号A1928室  
电话：024-83812196、83812195  
网址：<http://WWW.SY-XINWEI.COM>  
沈阳新维自动化有限公司

邮编：110180  
传真：024-83812195  
E-mail：[XW@SY-XINWEI.COM](mailto:XW@SY-XINWEI.COM)