

# XWAM

## AMDGH-X/F701 系列电动机保护器使用说明

### 产品概述

**主要特点:** DSP 为核心, 数字设定, 数字显示, 保护功能完备、保护性能可靠, 检测、显示电压, 通用电流互感器检测电流, 2 路与采集、保护电路及 DSP 隔离、参数可设置电流范围的 4-20mA 输出。除保护电动机的继电器触点输出信号外, 还配有 6 个故障类型、1 个故障预警、1 个故障报警输出信号和 1 个清除故障状态输入信号。

**保护功能:** 缺相、短路、接地、堵转、过载、电流不平衡。

**适用范围:** 额定电压不高于 1140V, 50Hz 或 60Hz, 起动负载重、起动时间长的三相交流电动机。

电流互感器一次电流 (A)	100	150	200	300	400	500	600	800	1000	1200	1600
最大设定电流 (A)	65	98	130	195	260	325	390	520	650	780	1040
最小设定电流 (A)	20	30	40	60	80	100	120	160	200	240	320
电动机最大功率 (KW)	30	45	55	90	132	160	185	250	315	355	500
电动机最小功率 (KW)	11	15	22	30	45	55	75	90	110	132	160

**工作电压:** AC 85V — 265V、DC 85V — 265V

**功率消耗:** 小于 2W

**检测电压:** AC 0 — 500V (电压显示值可由参数设为检测值的 1、1.732、3、5.196 倍)

**采集精度:** 0.5

**环境温度:** - 20℃ — 50℃

**继电器触点:** 1 常开触点, AC 250V/10A (阻性负载)、DC 30V/10A

**DO/DI 电压:** DC 24V ± 10%

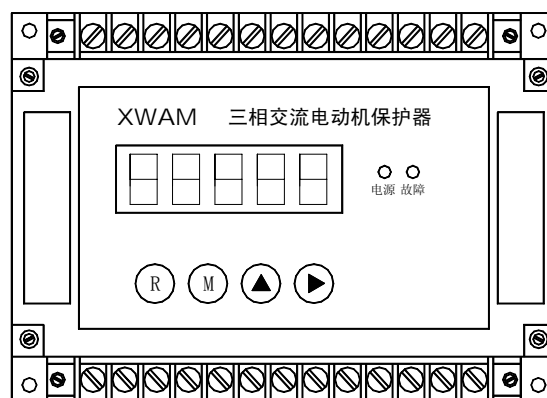
**DO 驱动能力:** 最大 100mA (D01-D08 每路最大 100mA)

**4-20mA 负载电阻:** 小于 600 Ω

### AMDGH-X/F701 系列电动机保护器工作过程

AMDGH-X/F701 系列电动机保护器在电动机未发生故障时, 显示电动机 A、B、C 相电流、电压, 电动机故障类型输出信号 D01-D06、故障预警输出信号 D07、故障报警输出信号 D08 输出高电平; 当

电动机发生接地、短路、缺相、堵转、电流不平衡、过载故障时, 对应的故障类型输出信号 (D01-D06 中的 1 个) 及故障预警输出信号 D07 输出低电平, 当故障持续到设定的报警时间, 继电器触点 011、012 断开停止电动机运行 (故障灯亮), 故障预警输出信号 D07 输出高电平, 故障报警输出信号 D08 输出低电平, 保护器显示故障代码指示故障类型, 并且显示电动机发生故障时的 A、B、C 相电流、电压。电动机故障查清、排除后, 采取按复位按钮 R、加清除故障脉冲信号于 DI1、使电动机保护器



# XWAM

重新上电中的 1 种方法之后故障状态被清除，继电器触点 011、012 闭合，D01-D08 输出高电平，电动机可重新起动。

## AMDGH-X/F701 系列电动机保护器主单元

### LED 数码管显示区

LED 数码管显示区有 5 位 LED 数码管，显示电动机的三相电流、电压、故障代码及电动机保护器参数。

LED 数码管显示电动机的 A、B、C 相电流、电压，最左边 LED 数码管分别以 A、B、C、U 表示 A、B、C 相电流、电压，其余四位 LED 数码管显示 A、B、C 相电流、电压数值。

在检查、修改电动机保护器参数时，LED 数码管显示参数的参数号及参数值，最左边的 1 位或 2 位 LED 数码管显示参数号，其余 LED 数码管显示参数的数值。

### 键盘操作区

**R 键：**复位键，当需要复位操作时按 R 键，复位操作会使 DSP 重新初始化、电动机停止运行，在电动机正常运行时，不应进行复位操作。

**M 键：**存储键，检查、修改电动机保护器参数时先按 M 键，按一次 M 键，保存当前显示的参数，并调出后一个或前一个参数，如果参数号位 LED 数码管右下脚的小数点亮（对于 2 位参数号的参数，是参数号第二位 LED 数码管右下脚的小数点）就调出前一个参数，否则调出后一个参数。

参数修改后，须按 M 键，新修改的参数才能被保存，如果按 M 键，没有调出后一个或前一个参数，新修改的参数也就没有被保存，是因为新修改的参数数据错误，须修正后再按 M 键。

**▲键：**数据位增值键，每按一次▲键，选定数据位数字加 1（数据位数字右下角的小数点亮），当所选定数据位的数字是 9 时，再按▲键数字变为 0。

**►键：**标志位移动键。在检查、修改参数时，LED 数码管右下脚的小数点是标志位，每按一次►键，表示标志位的小数点就向右移动 1 位，当标志位小数点移到最右边一位时，再按►键，标志位小数点就移到左边数第一位或第二位。

操作前	操作	操作后
10.240	按 M 键	200.03
200.03	按 M 键	280.02

操作前	操作	操作后
280.02	按 M 键	200.03
200.03	按 M 键	10240

操作前	操作	操作后
10240.	按▲键	10241.
10241.	按▲键	10242.
10249.	按▲键	10240.

操作前	操作	操作后
10.240	按►键	102.40
10240.	按►键	1.0240

# XWAM

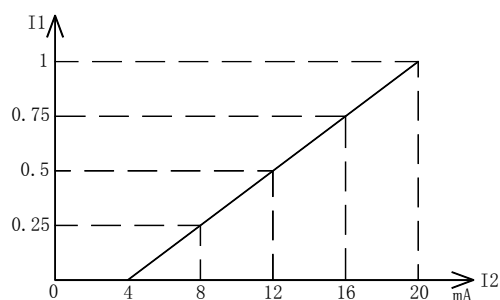
AMDGH-X/F701 的参数如下：1、2C、2d、2E、2F、3C、3d、3E、3F、4、5、6、7、8、9、A、B、C、D、0，参数 1、4、5、6、7、8、9、A、B、C、D、0，参数号是 1 位；参数 2C、2d、2E、2F、3C、3d、3E、3F，参数号是 2 位。检查、修改参数时，5 位 LED 数码管最左边的 1 位或 2 位是参数号，其余的几位是数据位。LED 数码管右下脚的小数点是标志位，哪一位 LED 数码管右下脚的小数点被点亮，该位就被选中，如果被选中的是数据位，按一次▲键，该位的数字就加 1；如果被选中的是参数号位，按 M 键就调出前一个参数，如果被选中的不是参数号位，按 M 键就调出后一个参数。

## AMDGH-X/F701 系列电动机保护器模拟量输出

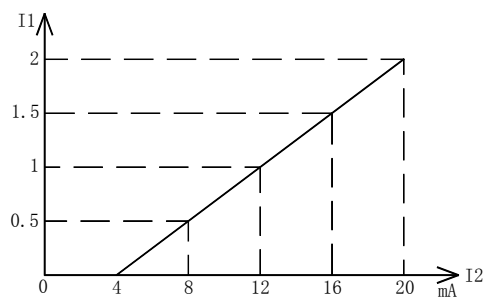
AMDGH-X/F701 系列电动机保护器有 1 路与 C 相电流成比例、1 路与电压成比例的 4-20mA 模拟量输出，这 2 路模拟量与采集、保护电路及 DSP 相隔离。

以 C4C3C2C1 四位十进制数表示 C 参数值，C1、C2、C4 分别是 C 参数右边数第一、第二、第四位十进制数。C1 是显示电压选择位，C2 是电压显示值与检测值倍数设置位，C4 选择 4-20mA 输出电流范围。

C4 = 0、1、2、3、4、5、6、7、8，对应的 4-20mA 输出表示 C 相电流分别是参数 D 设定值的 1、1.5、2、2.5、3、3.5、4、4.5、5 倍。



C4=0 对应的 4-20mA 表示的电流范围



C4=2 对应的 4-20mA 表示的电流范围

在上图中，I1 表示 C 相电流（参数 D 设定值的倍数），I2 表示 4-20mA 模拟量输出值（mA）。C4=0，20mA 对应的 C 相电流是参数 D 设定值的 1 倍；C4=2，20mA 对应的 C 相电流是参数 D 设定值的 2 倍。

C4	4 mA	8 mA	12 mA	16 mA	20 mA
0	0	0.25	0.5	0.75	1
1	0	0.375	0.75	1.125	1.5
2	0	0.5	1	1.5	2
3	0	0.625	1.25	1.875	2.5
4	0	0.75	1.5	2.25	3
5	0	0.875	1.75	2.625	3.5
6	0	1	2	3	4
7	0	1.125	2.25	3.375	4.5
8	0	1.25	2.5	3.75	5

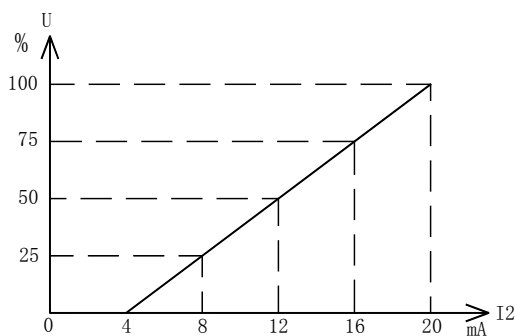
C4 = 0、1、2、3、4、5、6、7、8，对应的 4-20mA 输出表示 C 相电流（参数 D 设定值的倍数）

# XWAM

如上表。

电压检测值的范围是 0 - 500V, C2 = 0、1、2、3 时, 电压 (电压显示值) 值分别为检测值的 1、1.732、3、5.196 倍, 电压 (电压显示值) 的 4-20mA 模拟量表示的电压值范围分别是 0 - 500V、0 - 866V、0 - 1500V、0 - 2598V。

电压 (电压显示值) 的 4-20mA 模拟量与表示的电压的关系如下图。图中, U 是电压值, I2 是与电压值成比例的 4-20mA 模拟量输出值。电压 (电压显示值) U 以电压显示值范围的百分数表示。



电压的 4-20mA 表示的电压范围

## AMDGH-X/F701 系列电动机故障代码

### 电动机故障代码含义

- |               |                  |               |
|---------------|------------------|---------------|
| (1)、EE01: 接地; | (2)、EE02: 短路;    | (3)、EE03: 缺相; |
| (4)、EE04: 堵转; | (5)、EE05: 电流不平衡; | (6)、EE06: 过载。 |

## AMDGH-X/F701 系列电动机保护器各参数

### 电动机保护器设置参数

参数 1: 设置电动机工作电流, 每单位 1A; 设置范围是参数 D 设定值的 0.2 - 0.65 倍, 出厂设置值是参数 D 设定值的 0.5 倍; 电动机工作电流的设定值如不在参数 D 设定值的 0.2 - 0.65 倍之内, 电动机保护器内的继电器不吸合, 电动机无法起动, 如出现这种情况需要重新修改参数 1、参数 D 的设定值。出厂设置值: 300。

参数 2C: 设置电动机起动过载六 (电流大于 4 倍且小于 5 倍参数 1 设置值)、不平衡五 (2 相或 1 相电流大于 4 倍且小于 5 倍、另 1 相或 2 相电流大于 2 倍且小于 3 倍参数 1 设置值) 保护时间, 每单位 1 秒, 设置范围: 1-180, 出厂设置值: 3。

参数 2d: 设置电动机起动过载七 (电流大于 5 倍且小于 6 倍参数 1 设置值)、不平衡六 (2 相或 1 相电流大于 5 倍且小于 6 倍、另 1 相或 2 相电流大于 3 倍且小于 4 倍参数 1 设置值) 保护时间, 每单位 1 秒, 设置范围: 1-180, 出厂设置值: 3。

参数 2E: 设置电动机起动过载八 (电流大于 6 倍且小于 7 倍参数 1 设置值)、不平衡七 (2 相或 1 相电流大于 6 倍且小于 7 倍、另 1 相或 2 相电流大于 4 倍且小于 5 倍参数 1 设置值) 保护时

# XWAM

间，每单位 1 秒，设置范围：1-180，出厂设置值：3。

参数 2F：设置电动机起动过载九（电流大于 7 倍参数 1 设置值）、不平衡八（2 相或 1 相电流大于 7 倍、另 1 相或 2 相电流大于 5 倍且小于 6 倍参数 1 设置值）保护时间，每单位 1 秒，设置范围：1-180，出厂设置值：3。

参数 3C：设置电动机运行过载六（电流大于 4 倍且小于 5 倍参数 1 设置值）、不平衡五（2 相或 1 相电流大于 4 倍且小于 5 倍、另 1 相或 2 相电流大于 2 倍且小于 3 倍参数 1 设置值）保护时间，每单位 1 秒，设置范围：1-180，出厂设置值：2。

参数 3d：设置电动机运行过载七（电流大于 5 倍且小于 6 倍参数 1 设置值）、不平衡六（2 相或 1 相电流大于 5 倍且小于 6 倍、另 1 相或 2 相电流大于 3 倍且小于 4 倍参数 1 设置值）保护时间，每单位 1 秒，设置范围：1-180，出厂设置值：2。

参数 3E：设置电动机运行过载八（电流大于 6 倍且小于 7 倍参数 1 设置值）、不平衡七（2 相或 1 相电流大于 6 倍且小于 7 倍、另 1 相或 2 相电流大于 4 倍且小于 5 倍参数 1 设置值）保护时间，每单位 1 秒，设置范围：1-180，出厂设置值：2。

参数 3F：设置电动机运行过载九（电流大于 7 倍参数 1 设置值）、不平衡八（2 相或 1 相电流大于 7 倍、另 1 相或 2 相电流大于 5 倍且小于 6 倍参数 1 设置值）保护时间，每单位 1 秒，设置范围：1-180，出厂设置值：2。

参数 4：设置电动机 1 相过载（1 相电流大于 1 倍且小于 1.25 倍、另 2 相电流大于 0.25 倍且小于 1 倍参数 1 设置值）保护时间，每单位 1 秒，设置范围：1-6500，出厂设置值：480。

参数 5：设置电动机 2 相过载（2 相电流大于 1 倍且小于 1.25 倍、另 1 相电流大于 0.25 倍且小于 1 倍参数 1 设置值）保护时间，每单位 1 秒，设置范围：1-6500，出厂设置值：360。

参数 6：设置电动机过载一（3 相电流大于 1 倍且小于 1.25 倍参数 1 设置值）保护时间，每单位 1 秒，设置范围：1-6500，出厂设置值：240。

参数 7：设置电动机过载二（3 相电流大于 1.25 且小于 1.5 倍参数 1 设置值）、不平衡一（2 相或 1 相电流大于 1.25 倍且小于 1.5 倍、另 1 相或 2 相电流大于 0.25 倍且小于 1 倍参数 1 设置值）保护时间，每单位 1 秒，设置范围：1-6500，出厂设置值：60。

参数 8：设置电动机过载三（3 相电流大于 1.5 倍且小于 2 倍参数 1 设置值）、不平衡二（2 相或 1 相电流大于 1.5 倍且小于 2 倍、另 1 相或 2 相电流大于 1 倍且小于 1.25 倍参数 1 设置值）保护时间，每单位 1 秒，设置范围：1-6500，出厂设置值：30。

参数 9：设置电动机过载四（电流大于 2 倍且小于 3 倍参数 1 设置值）、不平衡三（2 相或 1 相电流大于 2 倍且小于 3 倍、另 1 相或 2 相电流大于 1.25 倍且小于 1.5 倍参数 1 设置值）保护时间，每单位 1 秒，设置范围：1-6500，出厂设置值：8。

# XWAM

参数 A: 设置电动机过载五（电流大于 3 倍且小于 4 倍参数 1 设置值）、不平衡四（2 相或 1 相电流大于 3 倍且小于 4 倍、另 1 相或 2 相电流大于 1.5 倍且小于 2 倍参数 1 设置值）保护时间，每单位 1 秒，设置范围：1-6500，出厂设置值：4。

参数 B: 设置自复位功能及自复位时间，参数 B 的出厂设置值为 B = 0000（无自复位功能），当将参数 B 设为 B = 1×××时，保护器具有自复位功能，×××是 1-999 分钟的自复位时间。

参数 C: 设置电压倍数、显示功能及 4-20mA 输出所表示的电流范围，以 C4C3C2C1 四位十进制数表示 C 参数值，C1 是 C 参数右边数第一位十进制数，C2 是 C 参数右边数第二位十进制数，C4 是 C 参数右边数第四位十进制数。C1 是显示电压设置位。C1=0 显示电压；C1=1 不显示电压，只显示 A、B、C 相电流。C2 是电压显示值与检测值倍数设置位，C2 可设为 0、1、2、3 这 4 个数之一，C2=0 倍数是 1，电压显示值与检测值相等；C2=1 倍数是 1.732，如检测电压是 220V 则显示 380V；C2=2 倍数是 3，如检测电压是 220V 则显示 660V；C2=3 倍数是 5.196，如检测电压是 220V 则显示 1140V。C4 是 4-20mA 输出电流范围设置位，C4 = 0、1、2、3、4、5、6、7、8，对应的 4-20mA 输出表示 C 相电流分别是参数 D 设定值的 1、1.5、2、2.5、3、3.5、4、4.5、5 倍，出厂时 C 参数为 0000。

参数 D: 设置电流互感器一次电流额定值，可以是 100、150、200、300、400、500、600、800、1000、1200、1600 之一，出厂设置值：600。

参数 0: 设置是否恢复 2、3、4、5、6、7、8、9、A、B 号参数出厂设置值，设置值：0000、1111，输入 0000，不恢复 2、3、4、5、6、7、8、9、A、B 号参数出厂设置值；输入 1111，恢复 2、3、4、5、6、7、8、9、A、B 号参数出厂设置值。

## 保护器其它保护参数

AMDGH-X/F701 系列电动机保护器的其它参数都使用优化的缺省值，且不能重新设置。

- 1、短路保护时间：0.3 秒；
- 2、接地保护时间：0.6 秒；
- 3、缺相保护时间：0.6 秒；

## 电动机保护器参数注释

- 1、上述参数中的过载一、过载二、不平衡一等是为方便说明过载倍数、不平衡程度的表达，具体要看其后的数据范围；
- 2、电动机起动 180 秒内，使用 2C、2d、2E、2F 设定的时间进行保护；电动机起动 180 秒后，使用 3C、3d、3E、3F 设定的时间进行保护。
- 3、电动机发生 1 过载、2 过载、过载一、过载二、过载三、过载四、过载五故障，保护器跳闸后报 EE06（过载）；发生过载六、过载七、过载八、过载九故障，保护器跳闸后报 EE04（堵转）；

# XWAM

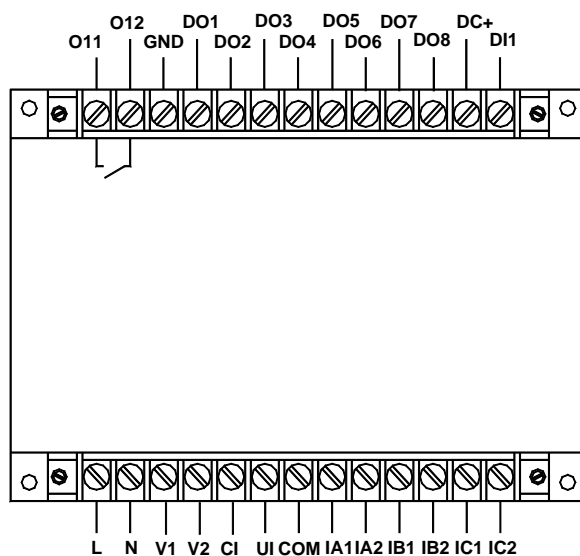
电动机发生不平衡一、不平衡二、不平衡三、不平衡四故障，保护器跳闸后报 EE05（电流不平衡）；发生不平衡五、不平衡六、不平衡七、不平衡八故障，保护器跳闸后报 EE04（堵转）。

## AMDGH-X/F701 系列电动机保护器的接线

AMDGH-X/F701 系列电动机保护器的继电器，在保护器接通工作电源且电动机未发生故障时是吸合状态，常开触点闭合、常闭触点断开；在保护器未接通工作电源或虽接通工作电源但电动机发生故障时是非吸合状态，常开触点断开、常闭触点闭合。

### 电动机保护器接线端子图

IA1、IA2、IB1、IB2、IC1、IC2 是检测 A、B、C 相电流的信号接线端子，L、N 是电动机保护器 AC 220V 工作电源接线端子，O11、O12 是电动机保护器内部继电器触点的接线端子。V1、V2 是检测电压（AC 0-500V）接线端子，当检测电压高于 500V 时，应采用电压互感器降到 500V 以下，例如要检测 660V 电压，应将电压降为 220V，再把参数 C 的 C2 设为 2；要检测 1140V 电压，应将电压降为 220V，再把参数 C 的 C2 设为 3。CI、UI 分别是表示 C 相电流及 1 相电压的 4-20mA 输出正极，COM 是 4-20mA 输出的负极。



AMDGH-X/F701 系列保护器主单元接线端子图

DC+、GND 是外部 DC 24V 电源的正、负接线端子。DI1 是清除故障输入信号接线端子。D01、D02、

D01	D02	D03	D04	D05	D06
接地	短路	缺相	堵转	电流不平衡	过载

D03、D04、D05、D06 分别是接地、短路、缺相、堵转、电流不平衡、过载故障输出信号接线端子、D07 是故障预警输出信号接线端子、D08 是故障报警输出信号接线端子。

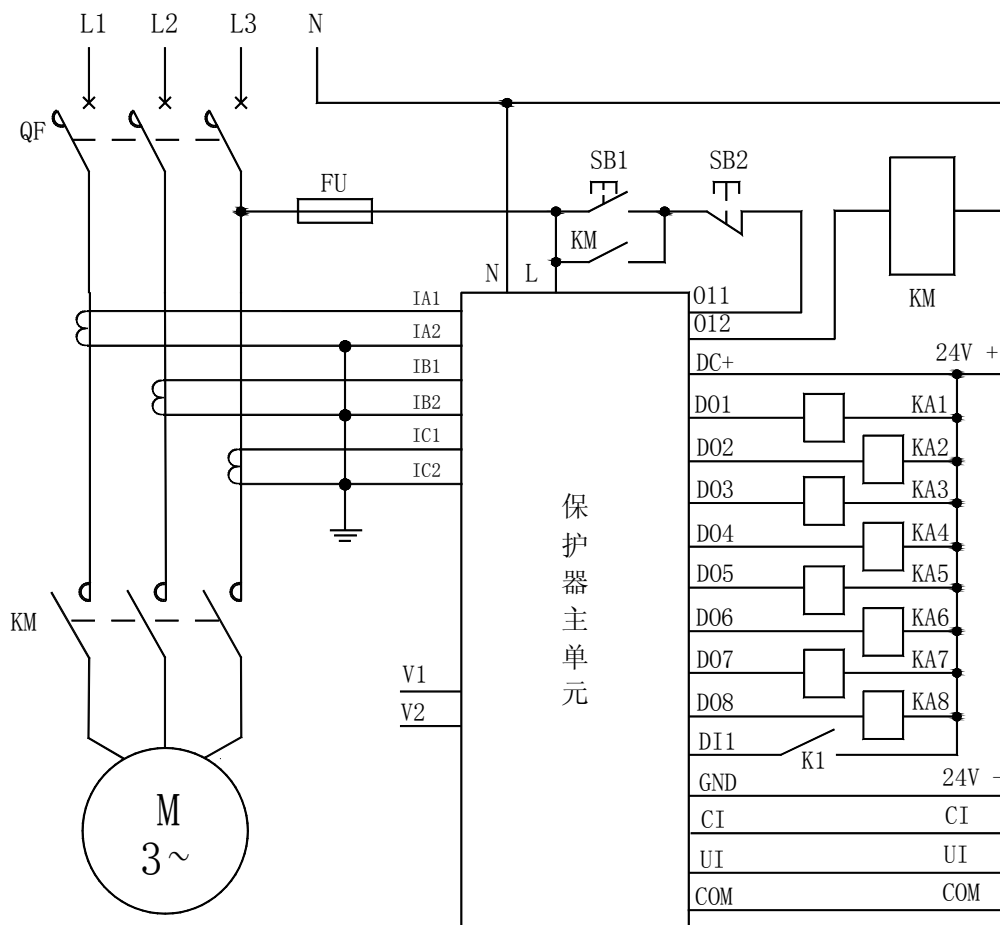
当电动机发生接地、短路、缺相、堵转、电流不平衡、过载故障时，对应的 D0 信号输出低电平，故障预警输出信号 D07 也同时输出低电平，当故障持续到设定的报警时间，继电器触点 O11、O12 断

# XWAM

开停止电动机运行，故障预警输出信号 D07、输出高电平，故障报警输出信号 D08 输出低电平。

## 电动机保护器接线方法：

将电动机主电路 A、B、C 相电源线分别接到 A、B、C 相电流互感器一次的接线端；将电动机保护器的 L、N 接线端子接到 AC 220V 电源上；将电动机保护器的 O11、O12 接线端子串接于电动机控制接触器线圈回路中。用导线分别将 IA1、IA2、IB1、IB2、IC1、IC2 接到 A、B、C 相电流互感器二次接线端子。将要检测的电压接到 V1、V2 接线端子。将 CI、UI 及 COM 接到 4-20mA 检测的输入端。



电动机运行时，连接主单元和电流互感器的 IA1、IA2、IB1、IB2、IC1、IC2 导线是不许断开的  
AMDGH-X/F701 系列电动机保护器 D0 连接继电器电气原理图

D01-D08、DI1，连接继电器、开关电气原理如“AMDGH-X/F701 系列电动机保护器 D0 连接继电器电气原理图”所示；连接 PLC 电气原理如“AMDGH-X/F701 系列电动机保护器 D0 连接 PLC 电气原理图”所示。

特别需要注意，电动机运行时，连接主单元和电流互感器二次接线端子的 IA1、IA2、IB1、IB2、IC1、IC2 导线是不许断开的。

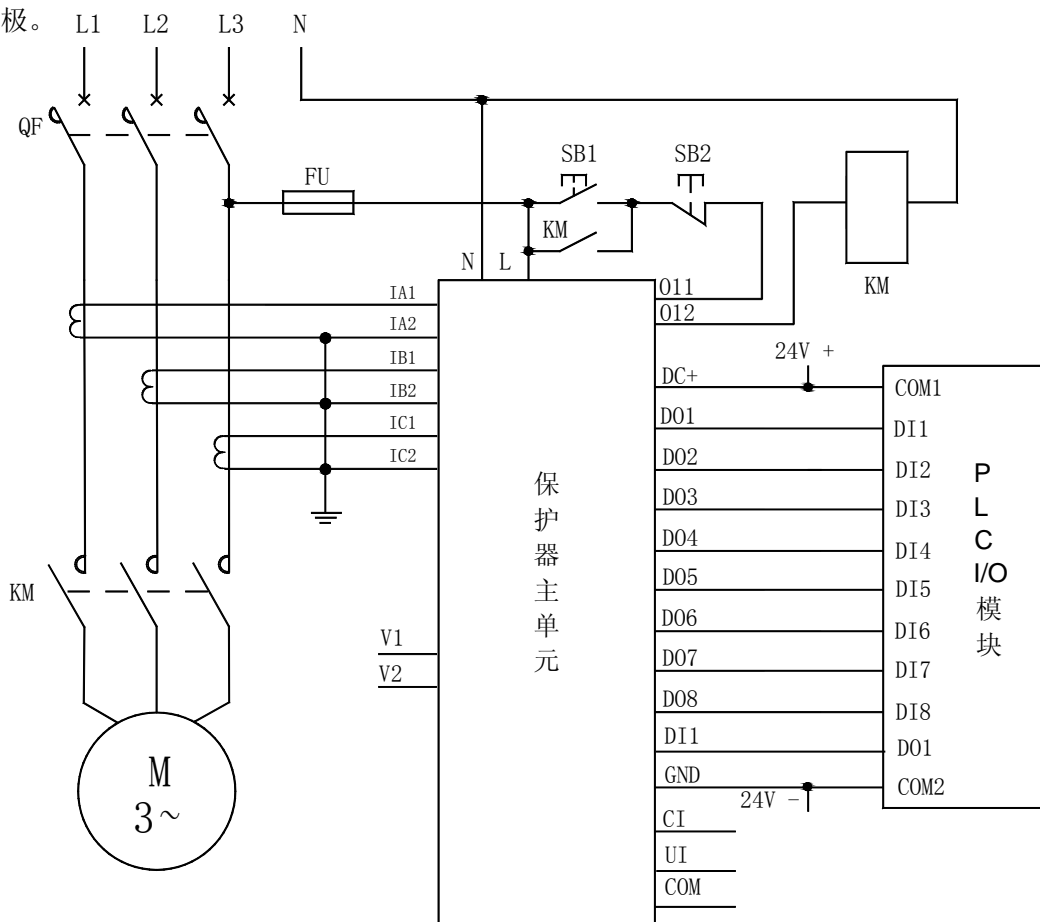
在“AMDGH-X/F701 系列电动机保护器 D0 连接继电器电气原理图”中，KA1-KA8 是连接 D01-D08 的继



# XWAM

电器线圈，每个线圈的电阻应大于 300 Ω，由于 D01-D08 内部已有续流二极管，所以 KA1-KA8 不用再接续流二极管。DC+、GND 是外部为电动机保护器 DI、DO 提供的 DC 24V 的正、负极接线端子。K1 是清除故障状态开关接点，当电动机发生故障后，K1 闭合一下再断开，就可清除电动机保护器保持的故障状态，电动机可重新起动。

在“AMDGH-X/F701 系列电动机保护器 DO 连接 PLC 电气原理图”中，电动机保护器的 D01-D08 连接 PLC 输入模块的 DI1-DI8 通道，电动机保护器的 DI1 连接 PLC 输出模块的 D01 通道，PLC 输入模块 DI1-DI8 的公共端子 COM1 连接 DC 24V 的正极，PLC 输出模块 D01 的公共端子 COM2 连接 DC 24V 的负极。



电动机运行时，连接主单元和电流互感器的 IA1、IA2、IB1、IB2、IC1、IC2 导线是不许断开的

AMDGH-X/F701 系列电动机保护器 DO 连接 PLC 电气原理图

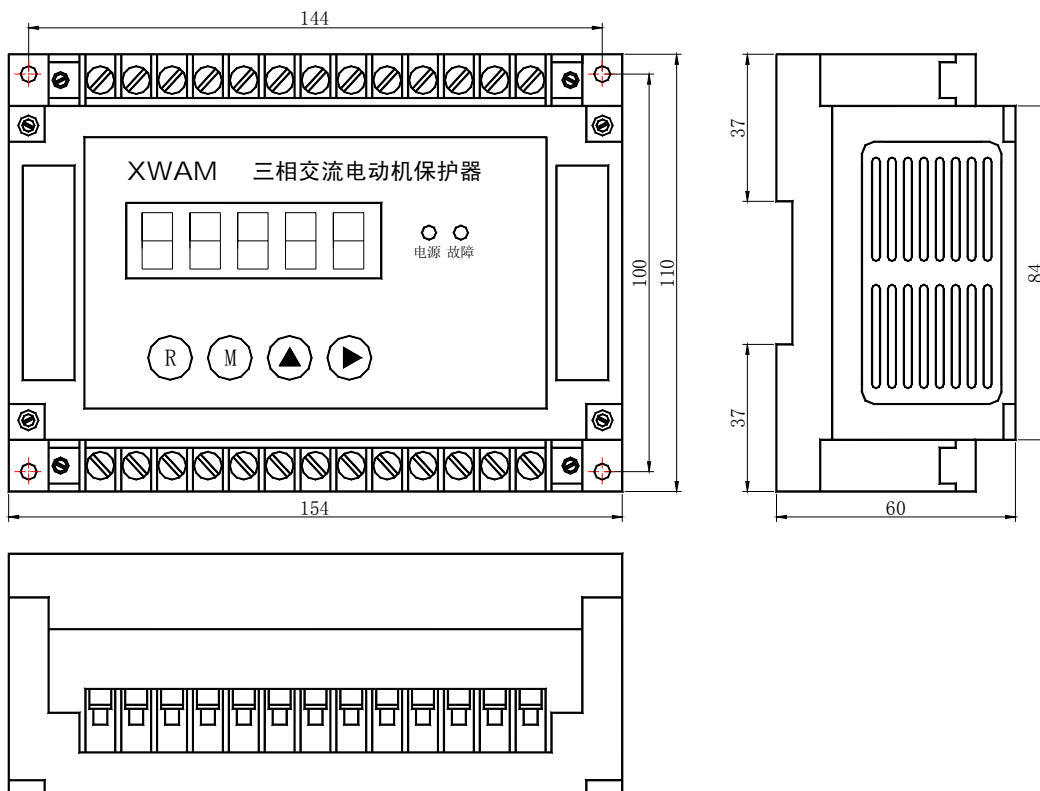
PLC 输出模块的 D01，平时应输出低电平，对电动机保护器的 DI1 没有影响，当电动机发生故障后，D01 输出高电平再输出低电平（正脉冲）清除电动机保护器故障状态，电动机可重新起动。

电动机保护器的 D01-D08 在电动机没有故障时，输出高电平，PLC 输入模块的 DI1-DI8 没有故障信号输入，当电动机发生接地、短路、缺相、堵转、电流不平衡、过载故障时，对应的故障类型输出信号（D01-D06 中的 1 个）及故障预警输出信号 D07 输出低电平，PLC 输入模块的 DI1-DI6 有对应的故障信号输入、DI7 输入故障预警信号，当故障持续到设定的报警时间，故障预警输出信号 D07 输

# XWAM

出高电平，故障报警输出信号 D08 输出低电平，PLC 输入模块的 DI8 输入故障报警信号。

## AMDGH-X/F701 系列电动机保护器主单元外形及安装尺寸



AMDGH-X/F701 系列电动机保护器主单元外形及安装孔尺寸

在公司网站 <http://WWW.SY-XINWEI.COM> 的“资料下载”栏目有更详细、不断更新的《使用说明书》、《选型手册》、《使用手册》、《通讯技术手册》、《应用技术手册》等电子版资料，欢迎下载使用。

单位：沈阳新维自动化有限公司  
地址：沈阳市浑南区浑南四路1号A1928室  
电话：024-83812196、83812190、83812195  
网址：<http://WWW.SY-XINWEI.COM>  
沈阳新维自动化有限公司

邮编：110180  
传真：024-83812195  
E-mail：[XW@SY-XINWEI.COM](mailto:XW@SY-XINWEI.COM)

[HTTP://WWW.SY-XINWEI.COM](http://WWW.SY-XINWEI.COM)