

# XWAM

## AMDG-□/□/41□ 系列电动机保护器使用说明

### 产品概述

**主要特点:** DSP 为核心, 数字设定, 数字显示, 保护功能完备、保护性能可靠, 零序电流检测, 4 路与采集、保护电路及 DSP 隔离、参数可设置 A、B、C 相电流范围的 4-20mA 输出。配有隔离的 RS-485、MODBUS 通讯接口。

**保护功能:** 缺相、短路、接地、堵转、过载、电流不平衡、零序。

**适用范围:** 额定电压不高于 1140V, 频率为 50Hz 或 60Hz 的三相交流电动机。

电动机保护器型号	AMDG-0.5	AMDG-1	AMDG-2	AMDG-5	AMDG-10	AMDG-20	AMDG-50	AMDG-100	AMDG-150	AMDG-200
最大设定电流 (A)	0.55	1.1	2.3	5.5	11	23	55	110	165	220
最小设定电流 (A)	0.1	0.2	0.4	1	2	4	10	20	30	40
电动机最大功率 (KW)	0.22	0.4	1.1	2.2	4	11	22	45	75	110
电动机最小功率 (KW)	0.055	0.11	0.22	0.55	1.1	2.2	5.5	11	18.5	22
电动机电源穿线孔 Φ (mm)	20	20	20	20	20	20	20	20	30	30

**连接电缆:** 连接主单元与电流检测单元,  $6 \times 0.3\text{mm}^2 \times 2.2\text{m}$  双绞屏蔽电缆

**工作电压:** AC 85V — 265V、DC 85V — 265V

**功率消耗:** 小于 2W

**采集精度:** 0.5

**环境温度:** - 20℃ — 50℃

**继电器触点:** AMDG-□/□/411: 1 常开、常闭触点, AC 250V/10A (阻性负载)、DC 30V/10A

AMDG-□/□/412: 2 常开、常闭触点, AC 220V/5A (阻性负载)、DC 30V/5A

**零序电流输入阻抗:** 小于 1 Ω

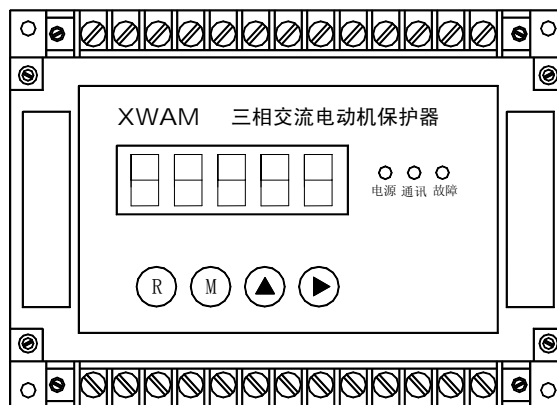
**4-20mA 负载电阻:** 小于 600 Ω

### AMDG-□/□/41□ 系列电动机保护器数据显示

AMDG-□/□/41□ 系列电动机保护器在电动机正常运行时, 显示电动机 A、B、C 相电流、零序电流; 当电动机发生缺相、短路、接地、堵转、过载、电流不平衡、零序故障时, 断开内部继电器触点停止电动机运行 (故障灯亮), 同时显示故障代码指示故障类型, 并且显示电动机发生故障时的 A、B、C 相电流、零序电流值。

### AMDG-□/□/41□ 系列电动机保护器主单元

#### LED 数码管显示区



# XWAM

LED 数码管显示区有 5 位 LED 数码管，显示电动机的三相电流、零序电流、故障代码及电动机保护器参数。

LED 数码管显示电动机的 A、B、C 相电流、零序电流，最左边 LED 数码管分别以 A、B、C、L 表示 A、B、C 相电流、零序电流，其余四位 LED 数码管显示 A、B、C 相电流、零序电流数值。

在检查、修改电动机保护器参数时，LED 数码管显示参数的参数号及参数值，最左边的 1 位 LED 数码管显示参数号，其余 4 位 LED 数码管显示参数的数值。

## 键盘操作区

**R 键：**复位键，当需要复位操作时按 R 键，复位操作会使 DSP 重新初始化、电动机停止运行，在电动机正常运行时，不应进行复位操作。

**M 键：**存储键，检查、修改电动机保护器参数时先按 M 键，按一次 M 键，保存当前显示的参数，并调出后一个或前一个参数，如果参数号位 LED 数码管右下脚的小数点亮就调出前一个参数，否则调出后一个参数。

参数修改后，须按 M 键，新修改的参数才能被保存，如果按 M 键，没有调出后一个或前一个参数，新修改的参数也就没有被保存，是因为新修改的参数数据错误，须修正后再按 M 键。

**▲键：**数据位增值键，每按一次▲键，选定数据位数字加 1（数据位数字右下角的小数点亮），当所选定数据位的数字是 9 时，再按▲键数字变为 0。

**►键：**标志位移动键。在检查、修改参数时，LED 数码管右下脚的小数点是标志位，每按一次►键，表示标志位的小数点就向右移动 1 位，当标志位小数点移到最右边一位时，再按►键，标志位小数点就移到左边数第一位。

检查、修改参数时，5 位 LED 数码管最左边的 1 位是参数号，其余 4 位是数据位。LED 数码管右下脚的小数点是标志位，哪一位 LED 数码管右下脚的小数点被点亮，该位就被选中，如果被选中的是数据位，按一次▲键，该位的数字就加 1；如果被选中的是参数号位，按 M 键就调出前一个参数，如果被选中的不是参数号位，按 M 键就调出后一个参数。

操作前	操作	操作后
10.080	按 M 键	20.030
20.030	按 M 键	30.020

操作前	操作	操作后
30.020	按 M 键	20.030
20.030	按 M 键	10.080

操作前	操作	操作后
10080.	按▲键	10081.
10081.	按▲键	10082.
10089.	按▲键	10080.

操作前	操作	操作后
10.080	按►键	100.80
100.80	按►键	1.0080

# XWAM

## AMDG-□/□C41□ 系列电动机保护器零序电流保护功能

AMDG-□/□C41□ 系列电动机保护器既有接地保护功能，又有零序电流保护功能（需外接 LJ 型零序电流互感器），对于电动机绕组绝缘损坏经电动机外壳产生接地电流或位于电动机保护器下端的主电路电缆线绝缘损坏产生接地电流，电动机保护器的接地保护功能都会进行保护，当接地电流大于参数 1 设定的电流值时，电动机保护器 0.6 秒保护动作，对于变压器中性点接地的供电系统，电动机保护器完全可以对发生上述事故的电动机进行保护。但是，对于变压器中性点不接地的供电系统，电动机绕组或主电路电缆线绝缘损坏产生的接地电流是很小的，电动机保护器的接地保护功能是不能发挥作用的。

AMDG-□/□C41□ 系列电动机保护器的零序电流保护与接地保护共用故障号 EE01 表示，当 AMDG-□/□C41□ 系列电动机保护器外接 LJ 型零序电流互感器时，零序电流保护功能起保护作用；不接 LJ 型零序电流互感器时，接地保护功能起保护作用。

## AMDG-□/□C41□ 系列电动机保护器 RS-485、MODBUS 通讯接口

AMDG-□/□C41□ 系列电动机保护器配有 RS-485 通讯接口，可以与 DCS、PLC、上位计算机等可在 RS-485 通讯网络中作主站的设备进行 MODBUS、RS-485 通讯。在 RS-485 通讯网络中，AMDG-□/□C41□ 系列电动机保护器是从站。

**数据格式：**1 个起始位、8 个数据位、1 个校验位（奇校验、偶校验、无校验）、1 个或 2 个停止位；

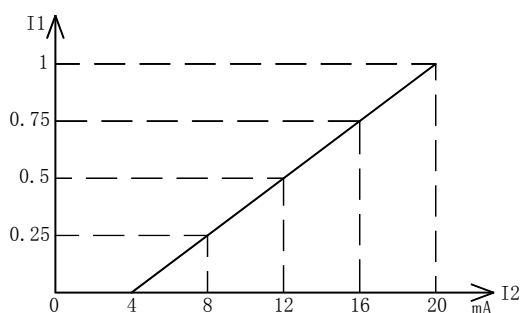
**通讯速率：**300、600、1200、2400、4800、9600、19200、38400、57600 BPS；

**网站数量：**在同一网段中，可连接 32 台配有 RS-485 通讯接口的电动机保护器；

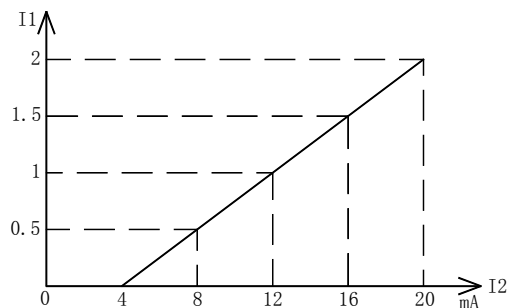
**通讯距离：**通讯距离与数据传输速率相关，在波特率为 9600 BPS 的速率下，可达 1Km。

**通讯功能：**MODBUS、RS-485 通讯功能的详细资料请参考《电动机保护器 MODBUS 通讯技术手册》（AMDP、AMDG）、《电动机保护器 RS-485 通讯技术手册》（AMDP、AMDG）。

## AMDG-□/□C41□ 系列电动机保护器 4-20mA 模拟量输出



C4=0 对应的 4-20mA 表示的电流范围



C4=2 对应的 4-20mA 表示的电流范围

AMDG-□/□C41□ 系列电动机保护器配有 3 路与 A、B、C 相电流成比例的 4-20mA 模拟量输出，这 3 路模拟量与采集、保护电路及 DSP 相隔离，设置参数 C 可改变 4-20mA 模拟量表示的电流范围。  
沈阳新维自动化有限公司

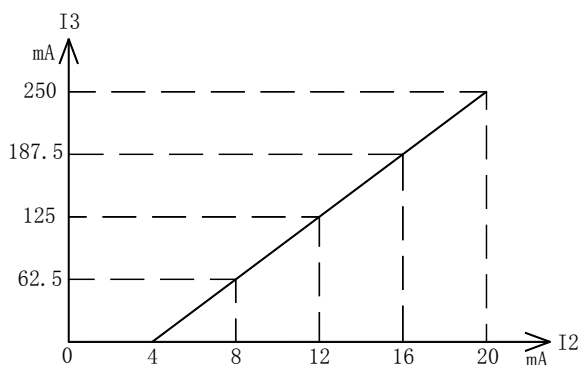
# XWAM

4-20mA 输出，表示的 A、B、C 相电流范围由参数 C 设置，C 参数值以 C4C3C2C1 四位十进制数表示，C4 是 C 参数右边数第四位十进制数，C4 是 4-20mA 输出电流范围设置位，C4 = 0、1、2、3、4、5、6、7、8，对应的 4-20mA 输出表示 A、B、C 相电流分别是电动机保护器额定值的 1、1.5、2、2.5、3、3.5、4、4.5、5 倍。

在上图中，I1 表示 A、B、C 相电流（电动机保护器额定值的倍数），I2 表示 4-20mA 模拟量输出值（mA）。C4=0，20mA 对应的 A、B、C 相电流是电动机保护器额定值的 1 倍；C4=2，20mA 对应的 A、B、C 相电流是电动机保护器额定值的 2 倍。

C4 = 0、1、2、3、4、5、6、7、8，对应的 4-20mA 输出表示 A、B、C 相电流（电动机保护器额定值的倍数）如下表。

C4	4 mA	8 mA	12 mA	16 mA	20 mA
0	0	0.25	0.5	0.75	1
1	0	0.375	0.75	1.125	1.5
2	0	0.5	1	1.5	2
3	0	0.625	1.25	1.875	2.5
4	0	0.75	1.5	2.25	3
5	0	0.875	1.75	2.625	3.5
6	0	1	2	3	4
7	0	1.125	2.25	3.375	4.5
8	0	1.25	2.5	3.75	5



AMDG-□/□C41□ 系列电动机保护器还配有 1 路与零序电流成比例的 4-20mA 模拟量输出。表示 AMDG-□/□C41□ 系列电动机保护器零序电流的 4-20mA 模拟量，其零序电流范围是不受 C4 影响的。4-20mA 模拟量与零序电流的关系如上图。

图中，I3 是 LJ 型零序电流互感器的二次电流，I2 是与 LJ 型零序电流互感器的二次电流成比例的 4-20mA 模拟量输出值。

# XWAM

## AMDG-□/□/□/□ 系列电动机故障代码

### 电动机故障代码含义

- (1)、EE01: 接地;                      (2)、EE02: 短路;                      (3)、EE03: 缺相;  
(4)、EE04: 堵转;                      (5)、EE05: 电流不平衡;              (6)、EE06: 过载。

## AMDG-□/□/□/□ 系列电动机保护器参数

### 电动机保护器设置参数

参数 1: 设置电动机工作电流, AMDG - 0.5、AMDG - 1、AMDG - 2 保护器的电流设置值每单位 0.01A; 其它每单位 0.1A; 设置范围是电动机保护器额定值的 0.2-1.1 倍, 出厂设置值是电动机保护器的 0.8 倍;

参数 2: 设置电动机起动过载六 (电流大于 4 倍参数 1 设置值)、不平衡五 (2 相或 1 相电流大于 4 倍、另 1 相或 2 相电流大于 2 倍且小于 3 倍参数 1 设置值) 保护时间, 每单位 0.1 秒, 设置范围: 1-300, 出厂设置值: 30。

参数 3: 设置电动机运行过载六 (电流大于 4 倍参数 1 设置值)、不平衡五 (2 相或 1 相电流大于 4 倍、另 1 相或 2 相电流大于 2 倍且小于 3 倍参数 1 设置值) 保护时间, 每单位 0.1 秒, 设置范围: 1-300, 出厂设置值: 20。

参数 4: 设置电动机 1 相过载 (1 相电流大于 1 倍且小于 1.25 倍、另 2 相电流大于 0.125 倍且小于 1 倍参数 1 设置值) 保护时间, 每单位 0.1 秒, 设置范围: 1-9999, 出厂设置值: 4800。

参数 5: 设置电动机 2 相过载 (2 相电流大于 1 倍且小于 1.25 倍、另 1 相电流大于 0.125 倍且小于 1 倍参数 1 设置值) 保护时间, 每单位 0.1 秒, 设置范围: 1-9999, 出厂设置值: 3600。

参数 6: 设置电动机过载一 (3 相电流大于 1 倍且小于 1.25 倍参数 1 设置值) 保护时间, 每单位 0.1 秒, 设置范围: 1-9999, 出厂设置值: 2400。

参数 7: 设置电动机过载二 (3 相电流大于 1.25 且小于 1.5 倍参数 1 设置值)、不平衡一 (2 相或 1 相电流大于 1.25 倍且小于 1.5 倍、另 1 相或 2 相电流大于 0.125 倍且小于 1 倍参数 1 设置值) 保护时间, 每单位 0.1 秒, 设置范围: 1-9999, 出厂设置值: 600。

参数 8: 设置电动机过载三 (3 相电流大于 1.5 倍且小于 2 倍参数 1 设置值)、不平衡二 (2 相或 1 相电流大于 1.5 倍且小于 2 倍、另 1 相或 2 相电流大于 1 倍且小于 1.25 倍参数 1 设置值) 保护时间, 每单位 0.1 秒, 设置范围: 1-9999, 出厂设置值: 300。

参数 9: 设置电动机过载四 (3 相电流大于 2 且小于 3 倍参数 1 设置值)、不平衡三 (2 相或 1 相电流大于 2 倍且小于 3 倍、另 1 相或 2 相电流大于 1.25 倍且小于 1.5 倍参数 1 设置值) 保护时间, 每单位 0.1 秒, 设置范围: 1-9999, 出厂设置值: 80。

参数 A: 设置电动机过载五 (3 相电流大于 3 倍且小于 4 倍参数 1 设置值)、不平衡四 (2 相或 1 相

# XWAM

电流大于 3 倍且小于 4 倍、另 1 相或 2 相电流大于 1.5 倍且小于 2 倍参数 1 设置值) 保护时间, 每单位 0.1 秒, 设置范围: 1-9999, 出厂设置值: 40。

参数 B: 设置自复位功能及自复位时间, 参数 B 的出厂设置值为 B = 0000 (无自复位功能), 当将参数 B 设为 B = 1×××时, 保护器具有自复位功能, ×××是 1-999 分钟的自复位时间。

参数 C: 设置零序电流显示功能及 4-20mA 输出所表示的电流范围, 以 C4C3C2C1 四位十进制数表示 C 参数值, C1 是 C 参数右边数第一位十进制数, C4 是 C 参数右边数第四位十进制数。C1 是显示零序电流设置位。C1=0, 显示零序电流; C1=1, 不显示零序电流, 只显示 A、B、C 相电流。C4 是 4-20mA 输出电流范围设置位, C4 = 0、1、2、3、4、5、6、7、8, 对应的 4-20mA 输出表示 A、B、C 相电流分别是电动机保护器额定值的 1、1.5、2、2.5、3、3.5、4、4.5、5 倍, 出厂时 C 参数为 0000。

参数 E: 设置通讯参数, 以 E4E3E2E1 四位十进制数表示 E 参数值, E1、E2、E3、E4 分别是右边数第 1、2、3、4 位十进制数。E4 是 MODBUS、RS-485 通讯协议选择位, E4 = 1, MODBUS 通讯; E4 = 0, RS-485 通讯。E3、E2、E1 分别设置通讯的波特率、校验位、停止位。E3 为 1、2、3、4、5、6、7、8、9 分别表示波特率为 300、600、1200、2400、4800、9600、19200、38400、57600 BPS; E2 为 0、1、2 分别表示无校验、偶校验、奇校验; E1 为 0、1 分别表示 1 个停止位、2 个停止位。出厂时 E 参数为 0600。

参数 F: 参数 F 的功能是设置通讯站地址, 范围为 01-99, 出厂时 F 参数为 06。

参数 L: 设置零序保护电流, 每单位 0.1mA, 设置范围是 10 - 2200, 出厂设置值: 500。

参数 P: 设置零序保护时间, 每单位 0.1 秒, 设置范围: 1- 9999, 出厂设置值: 10。

参数 0: 设置是否恢复 2、3、4、5、6、7、8、9、A、B、E、F 号参数出厂设置值, 设置值: 0000、1111, 输入 0000, 不恢复 2、3、4、5、6、7、8、9、A、B、E、F 号参数出厂设置值; 输入 1111, 恢复 2、3、4、5、6、7、8、9、A、B、E、F 号参数出厂设置值

## 电动机保护器其它保护参数

AMDG-□/C41□ 系列电动机保护器的其它参数都使用优化的缺省值, 且不能重新设置。

- 1、短路保护时间: 0.3 秒;
- 2、接地保护时间: 0.6 秒;
- 3、缺相保护时间: 0.6 秒;

## 电动机保护器参数注释

- 1、上述参数中的过载一、过载二、不平衡一等是为方便说明过载倍数、不平衡程度的表达, 具体要看其后的数据范围;
- 2、参数 2、参数 3 是堵转保护时间, 电动机起动 30 秒内, 使用参数 2 进行堵转保护; 电动机起动

# XWAM

30 秒后，使用参数 3 进行堵转保护。

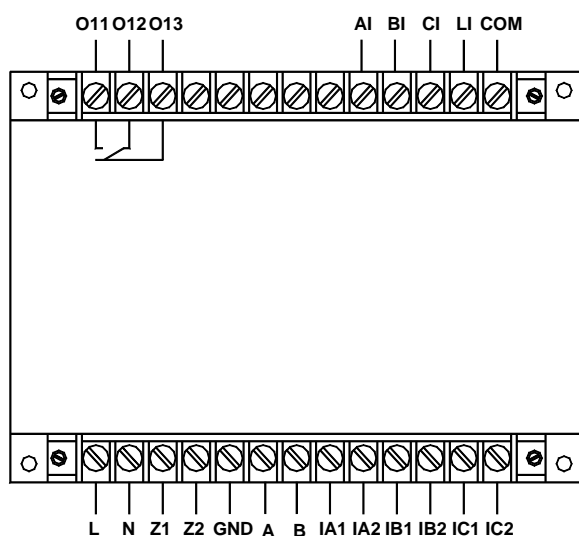
- 电动机发生 1 过载、2 过载、过载一、过载二、过载三、过载四、过载五故障，保护器跳闸后报 EE06（过载）；发生过载六故障，保护器跳闸后报 EE04（堵转）；
- 电动机发生不平衡一、不平衡二、不平衡三、不平衡四故障，保护器跳闸后报 EE05（电流不平衡）；发生不平衡五故障，保护器跳闸后报 EE04（堵转）。

## AMDG-□/□C41□ 系列电动机保护器的接线

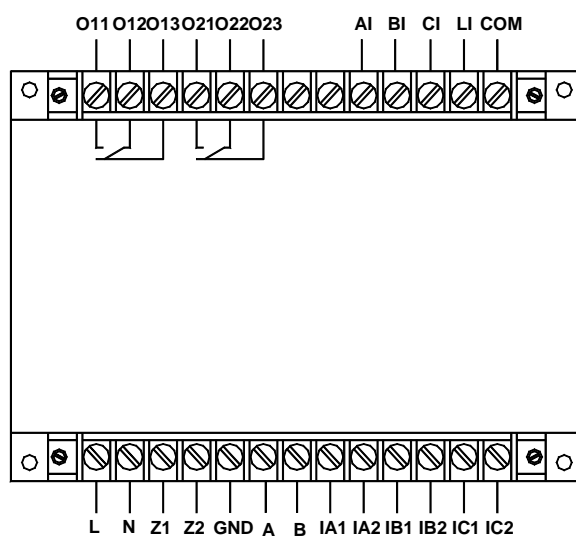
AMDG-□/□C41□ 系列电动机保护器的继电器，在保护器接通工作电源且电动机未发生故障时是吸合状态，常开触点闭合、常闭触点断开；在保护器未接通工作电源或虽接通工作电源但电动机发生故障时是非吸合状态，常开触点断开、常闭触点闭合。

### 电动机保护器接线端子图

IA1、IA2、IB1、IB2、IC1、IC2 是检测 A、B、C 相电流信号接线端子，L、N 是电动机保护器工作电源的接线端子，Z1、Z2 是 LJ 型零序电流互感器接线端子，011、012 是电动机保护器内部继电器触点的接线端子。AI、BI、CI、LI 分别是表示 A、B、C 相及零序电流的 4-20mA 输出的正极，COM 是 4-20mA 输出的负极。A、B 是 RS-485、MODBUS 通讯接口接线端子，GND 是通讯线屏蔽层接线端子。



AMDG-□/□C411 系列保护器主单元接线端子图



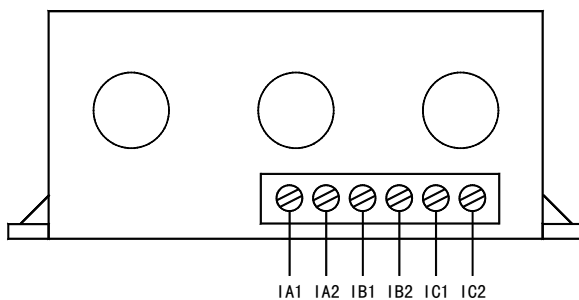
AMDG-□/□C412 系列保护器主单元接线端子图

### 电动机保护器接线方法：

将电动机主电路 A、B、C 相电源线分别穿过电动机保护器电流检测单元的穿线孔；将电动机保护器的 L、N 接线端子接到 AC 220V 电源上；将 Z1、Z2 接到 LJ 型零序电流互感器的输出端；将电动机保护器的 011、012 接线端子串接于电动机控制接触器线圈回路中。连接电动机保护器主单元及电流检测单元的 IA1、IA2、IB1、IB2、IC1、IC2。将 AI、BI、CI、LI 及 COM 接到 4-20mA 检测的输入

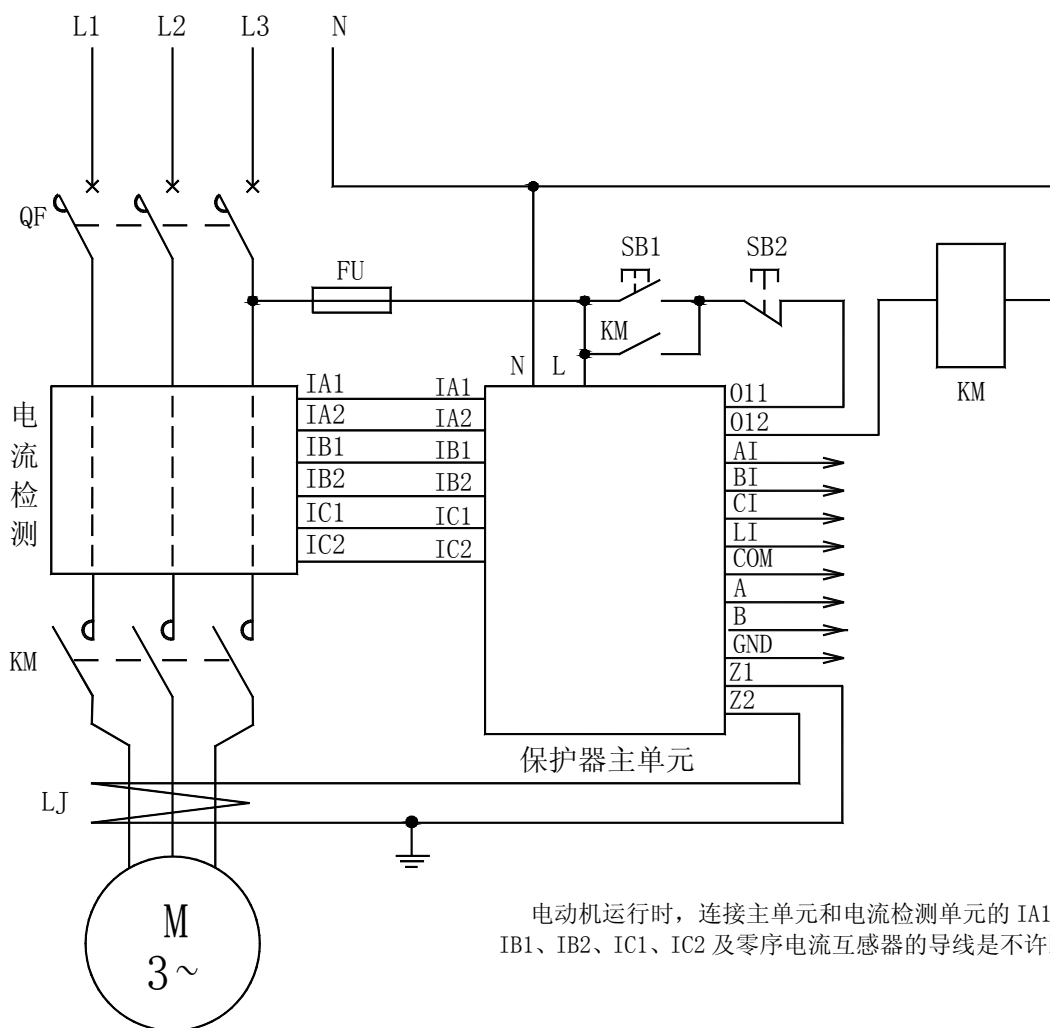
# XWAM

端。将 A、B 接线端子接到 RS-485 通讯线, 详细说明请参考 RS-485、MODBUS 《通讯技术手册》。



AMDG-□/ C41□ 系列保护器电流检测单元接线端子图

特别需要注意, 电流检测单元与电流互感器电气特性相同, 电动机运行时, 连接主单元和电流检测单元的 IA1、IA2、IB1、IB2、IC1、IC2 及零序电流互感器的导线是不许断开的。



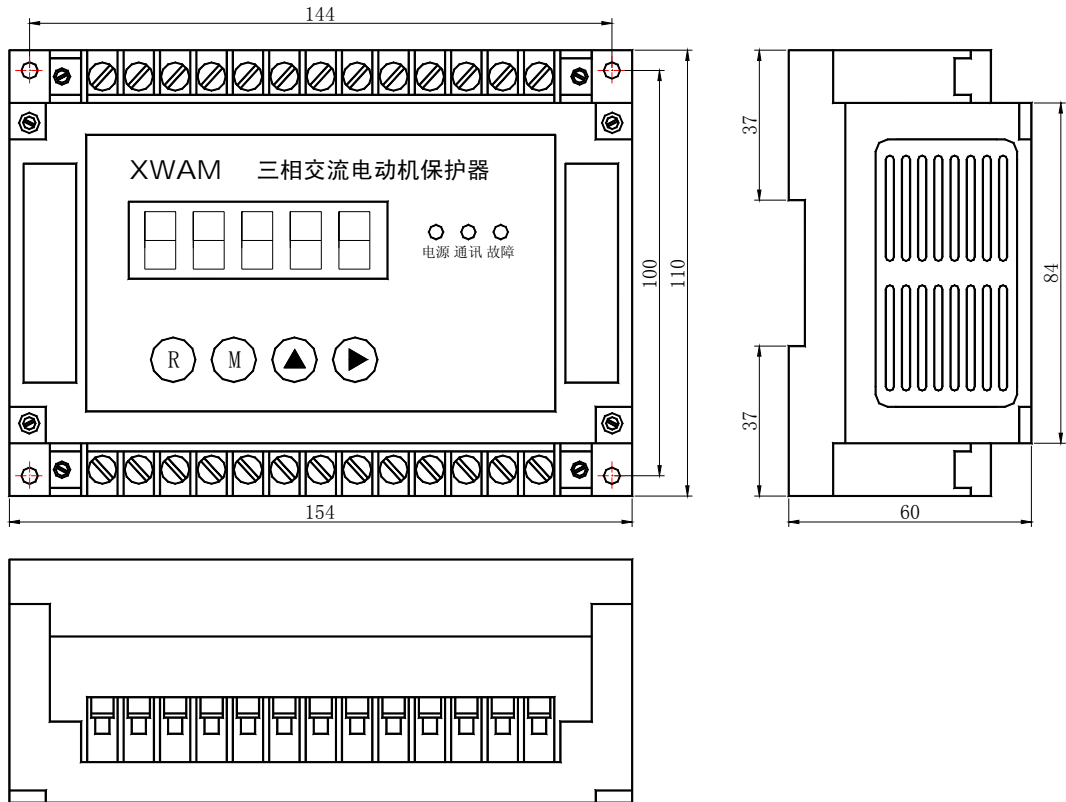
电动机运行时, 连接主单元和电流检测单元的 IA1、IA2、IB1、IB2、IC1、IC2 及零序电流互感器的导线是不许断开的。

AMDG-□/ C41□ 系列电动机保护器应用电气原理图



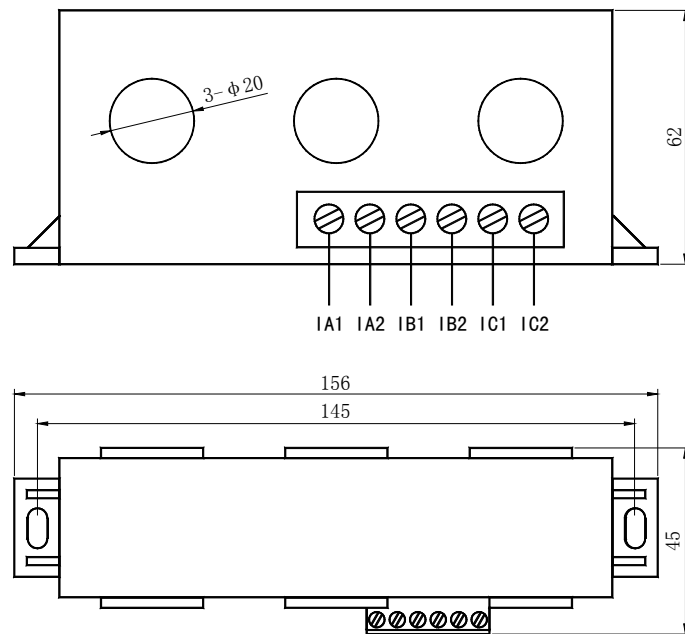
# XWAM

## AMDG-□/□/□ C41□ 系列电动机保护器主单元外形及安装尺寸



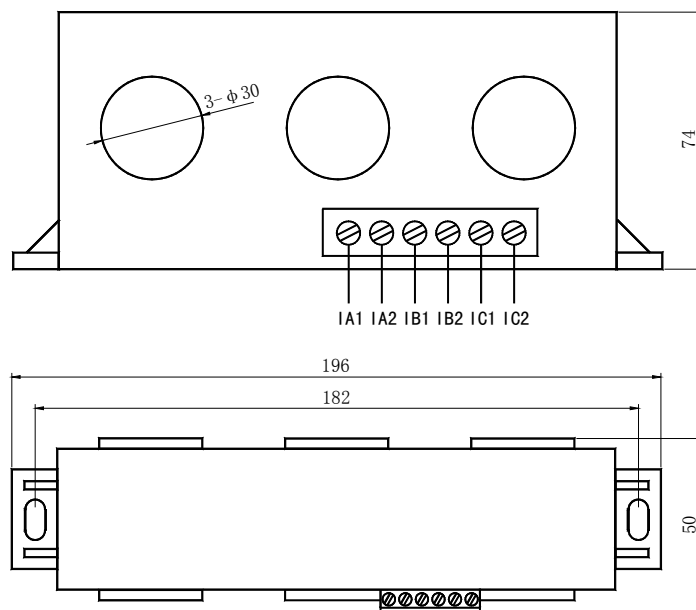
AMDG-□/□/□ C41□ 系列电动机保护器主单元外形及安装孔尺寸

## AMDG-□/□/□ C41□ 系列电动机保护器电流检测单元外形及安装尺寸



穿线孔直径 Φ20mm 的电流检测单元外形及安装尺寸

# XWAM



穿线孔直径  $\Phi 30\text{mm}$  的电流检测单元外形及安装尺寸

在公司网站 <http://WWW.SY-XINWEI.COM> 的“资料下载”栏目有更详细、不断更新的《使用说明书》、《选型手册》、《使用手册》、《通讯技术手册》、《应用技术手册》等电子版资料，欢迎下载使用。

单位：沈阳新维自动化有限公司  
地址：沈阳市浑南区浑南四路1号A1928室  
电话：024-83812196、83812195  
网址：<http://WWW.SY-XINWEI.COM>

邮编：110180  
传真：024-83812195  
E-mail：[XW@SY-XINWEI.COM](mailto:XW@SY-XINWEI.COM)