

## 第七十二章、 AMDG-X/F1 系列电动机保护器应用于自耦起动

### 72.1、AMDG-X/F1 系列电动机保护器

**主要特点：**DSP 为核心，数字设定、数字显示，保护功能完备、保护性能可靠，使用通用电流互感器检测电流。5 位 LED 数码管显示电动机保护参数、三相电流、故障代码。4 路与保护电路及 CPU 隔离的 4-20mA 模拟量输出，表示 A、B、C 相电流、1 相电压。

**基本保护功能：**接地、短路、缺相、堵转、三相电流不平衡、过载；

**可选保护功能：**零序、欠载、过压、欠压；

**适用范围：**额定电压不高于 1140V，频率为 50Hz 或 60Hz 的三相交流电动机；

**工作电压：**AC 85V — 265V、DC 85V — 265V；

**功率消耗：**小于 2W；

**采集精度：**0.5；

**4-20mA 输出负载电阻：**小于 600 Ω；

**检测电压：**AC 0 — 500V（电压显示值可由参数设为检测值的 1、1.732、3、5.196 倍）；

**环境温度：**- 20℃ — 50℃。



AMDG-X/F1 系列电动机保护器主单元

电流互感器一次电流 (A)	100	150	200	300	400	500	600	800	1000	1200	1600
最大设定电流 (A)	100	150	200	300	400	500	600	800	1000	1200	1600
最小设定电流 (A)	20	30	40	60	80	100	120	160	200	240	320
电动机最大功率 (KW)	45	75	110	132	160	250	315	355	500	600	800
电动机最小功率 (KW)	11	15	22	30	45	55	75	90	110	132	160

### 72.2、AMDG-X/F1 系列电动机保护器应用于自耦起动概述

自耦起动是常用的三相交流电动机起动控制方式，自耦起动控制就是在三相交流电动机起动过程中，通过自耦变压器降低三相交流电动机电压的方法降低起动电流。在自耦起动控制方式的电路中，起动时采用自耦变压器降低三相交流电动机电压，运行时采用接触器切换，直接由工频驱动电动机运行。

自耦起动是降压起动，目的是减小三相交流电动机起动时对电网及机械负载的冲击。在鼠笼式三相异步交流电动机常用的降压起动方式中，自耦起动适用于起动负载较重的场合，但用于自耦起动的自耦变压器笨重，使电控柜重量重、体积大。

自耦起动，与星/三角起动相比，可适用于起动负载较重的负载；与软起动相比，没有电磁污染，可靠性高、维护量小。

自耦启动具有较明显的优越性，采用自耦启动的三相交流电动机容量都较大，所驱动的机械设备也较重要，因此对自耦启动的三相交流电动机的保护就尤其重要，传统的保护方案是采用热继电器对电动机进行保护，其保护性能不可靠、保护功能不完备，采用电动机保护器保护自耦启动的三相交流电动机是必要的，也是当今应该选择的保护方案。

72.3、AMDG-X/F1 系列电动机保护器应用于自耦启动

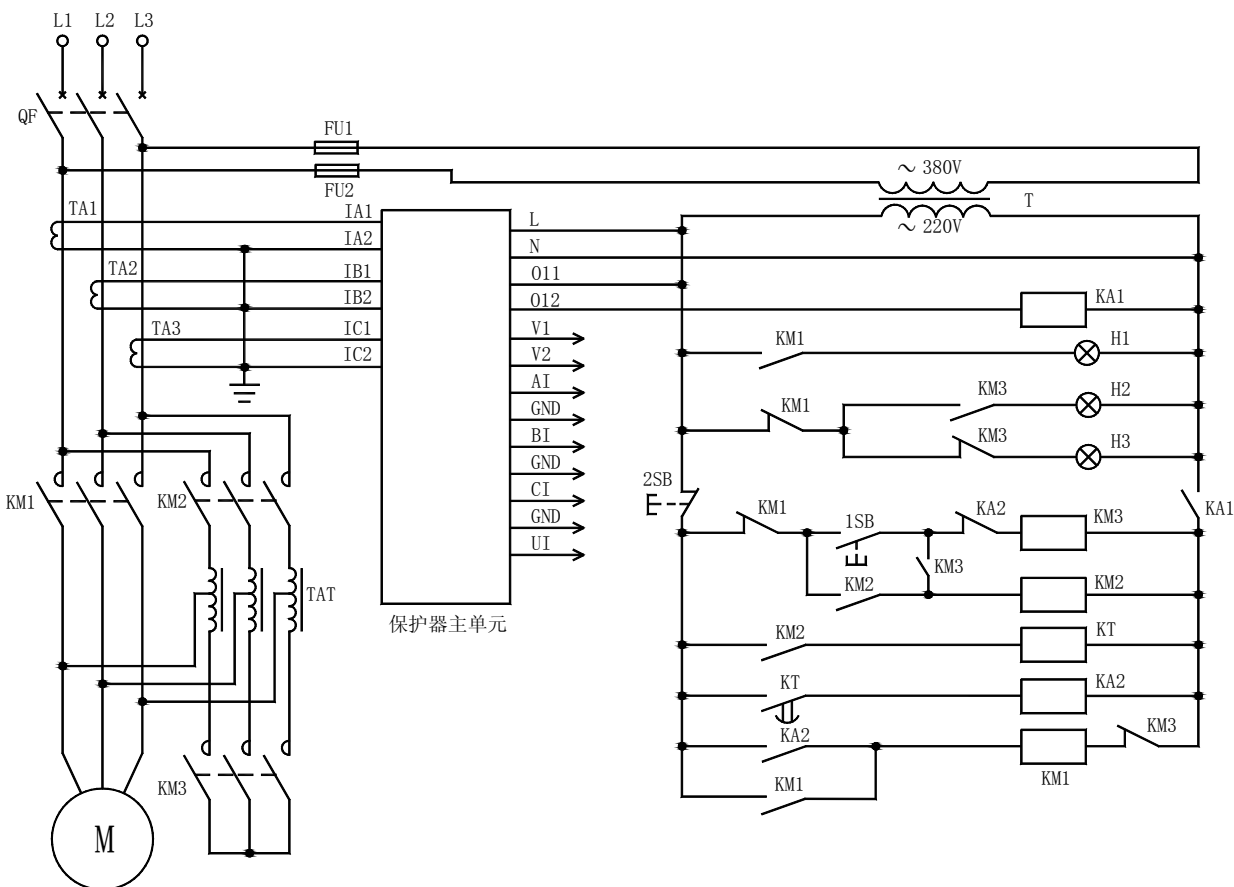


图 1 电动机保护器用于自耦启动控制电气原理图

代号	名称	代号	名称	代号	名称	代号	名称
QF	断路器	TA2	电流互感器	T	控制变压器	KA1	中间继电器
KM1	接触器	TA3	电流互感器	H1	运行指示灯	KA2	中间继电器
KM2	接触器		电动机保护器	H2	起动指示灯	KT	时间继电器
KM3	接触器	M	电动机	H3	停止指示灯		
TAT	自耦变压器	FU1	熔断器	1SB	起动按钮		
TA1	电流互感器	FU2	熔断器	2SB	停止按钮		

AMDG-X/F1 系列电动机保护器用于保护自耦启动的三相交流电动机，电气原理如图 1 所示。在图 1 所示的电路中，TAT 是三相交流自耦变压器，TAT 的变比不同可起动的负载就不同。QF 是自动

空气开关，KM1、KM2、KM3 是接触器，起动时 KM2、KM3 闭合，电动机通过三相自耦变压器降压，电动机工作在起动状态；起动过程结束时 KM2、KM3 断开，KM1 闭合，电动机直接接在三相 380V 电源上，电动机工作在运行状态。

FU1、FU2 是控制电路保险丝。T 是控制电路电源变压器，将交流 380V 电源变为 220V 电源，如果进线电源是三相四线制（带零线）可以直接提供 220V 电源，也可不用控制电路电源变压器 T。H1 是电动机运行指示灯，电动机运行时 H1 亮；H2 是电动机起动指示灯，电动机起动时 H2 亮；H3 是电动机停止指示灯，电动机停止时 H3 亮。

2SB 是停止按钮，无论电动机是在起动状态还是在运行状态，只要按 2SB 按钮，电动机就会变为停止状态。电动机保护器在电动机起动、运行工作过程中保护电动机，电动机保护器的 L、N 号接线端子是电动机保护器工作电源接线端子，电动机保护器的 011、012 号接线端子是电动机保护器保护继电器输出接点接线端子，电动机保护器 011、012 号接线端子串在中间继电器 KA1 线圈电路中，在电动机没有发生缺相、接地、堵转、过载、短路、三相电流不平衡故障时，电动机保护器保护继电器输出接点闭合，中间继电器 KA1 得电，触点闭合，电动机可以起动、运行；在电动机发生缺相、接地、堵转、过载、短路、三相电流不平衡故障时，电动机保护器保护继电器输出接点断开，中间继电器 KA1 失电，触点断开，电动机将由起动、运行变为停止状态。KA2 是中间继电器，KT 是起动定时时间继电器，1SB 是起动按钮。

起动时，按下起动按钮 1SB，接触器 KM2、KM3 得电吸合，KM2、KM3 常开触点闭合自锁，起动定时时间继电器 KT 得电开始工作，这时由于 KT 刚开始工作定时时间未到，KT 延时闭合接点未闭合，接触器 KM1 线圈未得电触点没吸合，电动机由自耦变压器 TAT 供电，处于起动状态，起动指示灯 H2 亮；当 KT 定时时间到时，KT 延时闭合接点闭合，中间继电器 KA2 得电，KA2 常闭接点断开，KA2 常开接点吸合，接触器 KM3 线圈失电触点断开，接触器 KM1 线圈得电触点吸合，接触器 KM2 线圈失电触点断开，电动机直接接在三相 380V 电源上，电动机由起动状态变为运行状态，运行指示灯 H1 亮。

停止时，按下停止按钮 2SB，接触器 KM1、KM2、KM3、中间继电器 KA2、起动定时时间继电器 KT 失电触点断开，电动机停止运行，处于停止状态，停止指示灯 H3 亮。

电动机在起动或运行时，如果发生缺相、接地、堵转、过载、短路、三相电流不平衡故障时，电动机保护器保护继电器输出接点断开，中间继电器 KA2 失电，触点断开，接触器 KM1、KM2、KM3、中间继电器 KA2、起动定时时间继电器 KT 失电触点断开，电动机将由起动、运行变为停止状态，停止指示灯 H3 亮。

在上述的 AMDG-X/F1 系列电动机保护器用于保护自耦启动三相交流电动机的电气原理中，接触

器 KM2、KM3 是同步动作的，实践中为减小 KM2、KM3 占用的空间及减少电控系统成本，常将 KM2、KM3 合二为一，选用 1 个具有 5 极主触点的接触器代替 KM2、KM3，其电气原理如图 2 所示。

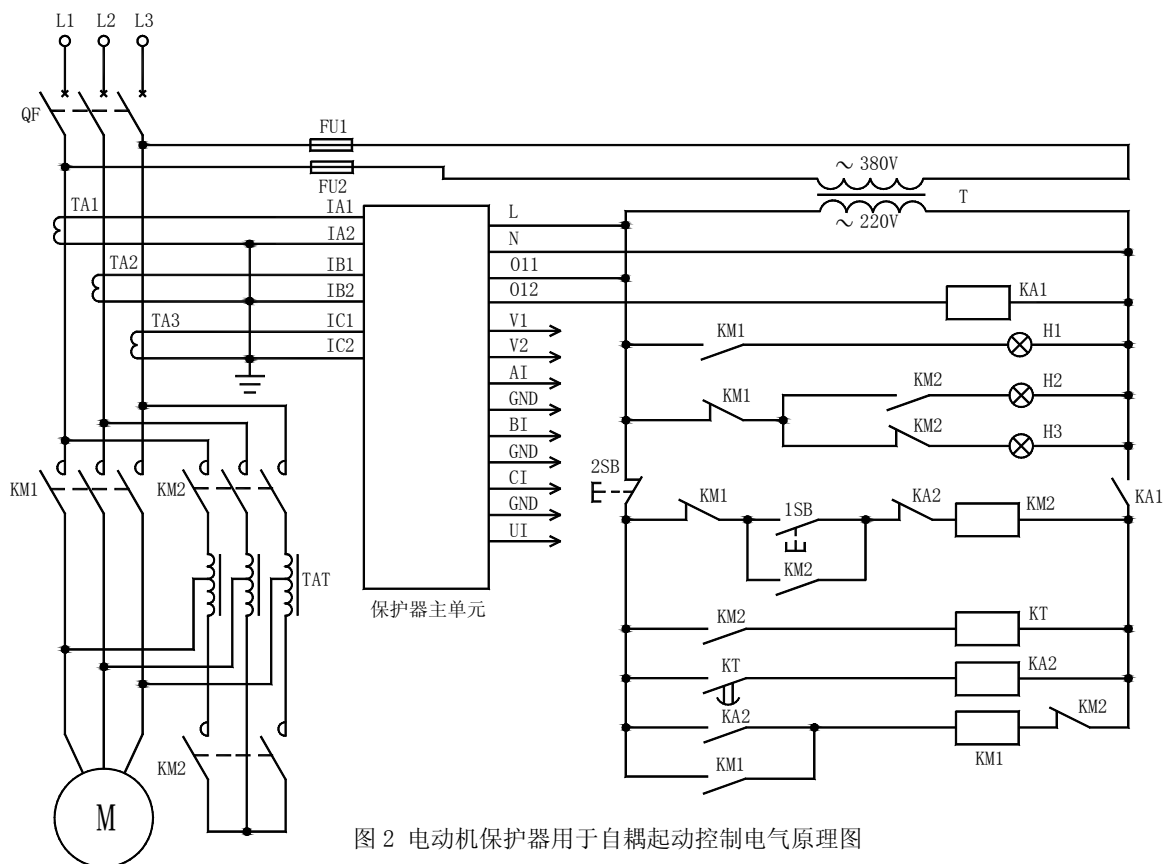
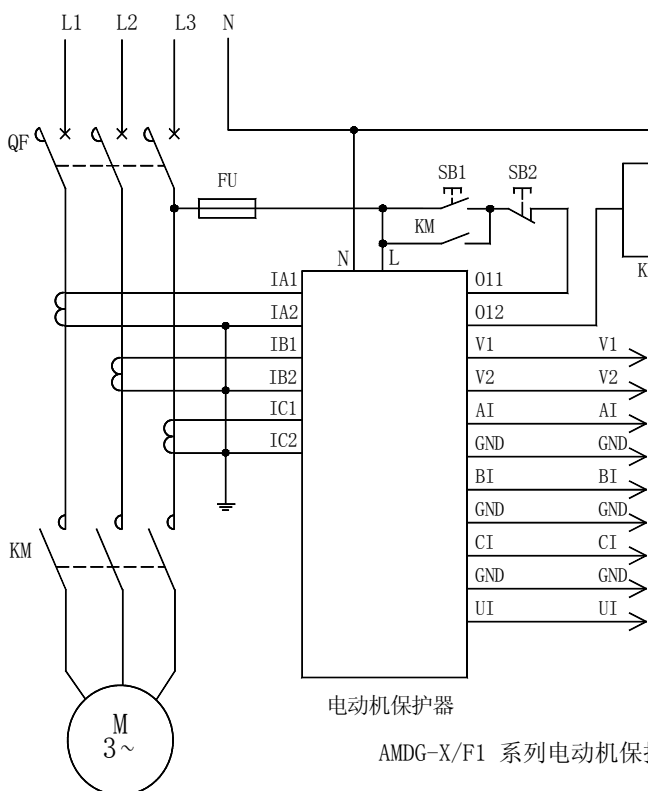


图 2 电动机保护器用于自耦启动控制电气原理图

#### 72.4、AMDG-X/F1 系列电动机保护器应用于直接启动



电动机运行时，连接主单元和电流互感器的 IA1、IA2、IB1、IB2、IC1、IC2 导线是不许断开的

AMDG-X/F1 系列电动机保护器应用电气原理图

1、电动机主电路 A、B、C 相电流互感器二次线的连接

将电动机主电路 A、B、C 相电流互感器二次线分别接到电动机保护器主单元 IA1、IA2、IB1、IB2、IC1、IC2 接线端子。

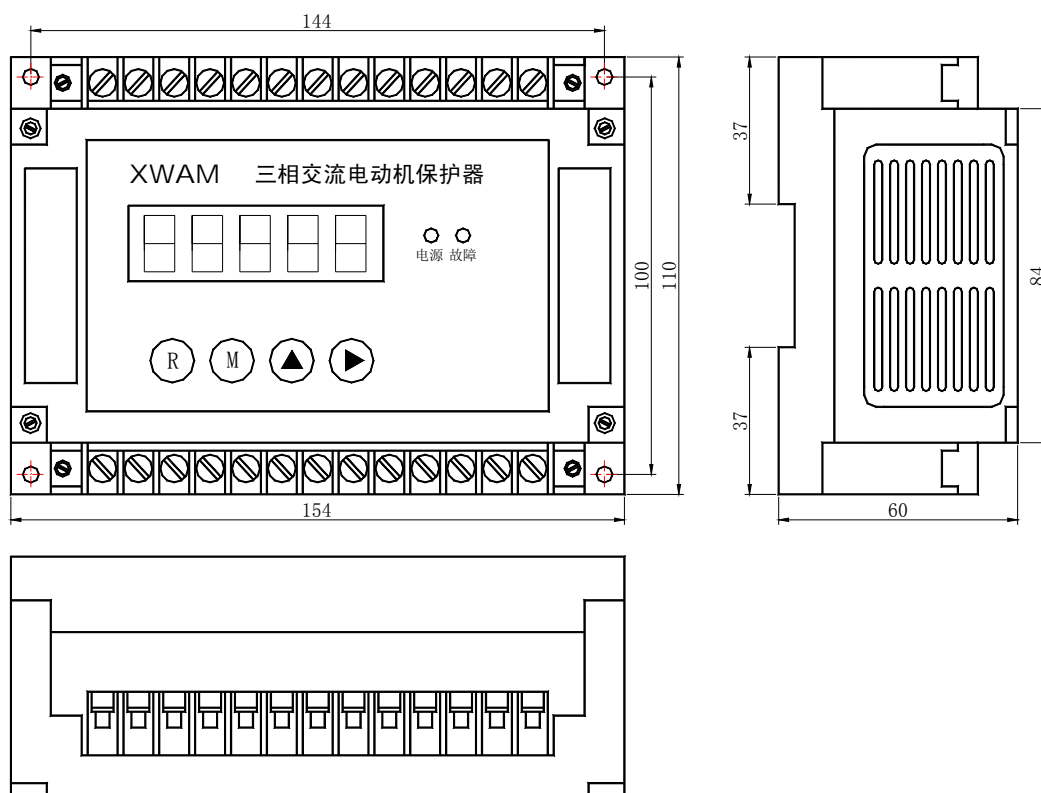
2、电动机保护器工作电源及继电器触点的连接

为电动机保护器主单元提供 AC 220V 工作电源；将电动机保护器继电器触点串于电动机控制接触器线圈回路中。

3、电动机保护器电压检测信号的连接

将要检测的电压信号接于 V1、V2 端子。

72.5、AMDG-X/F1 系列电动机保护器外形及安装尺寸



AMDG-X/F1 系列电动机保护器主单元外形及安装孔尺寸

在公司网站 [http:// WWW.SY-XINWEI.COM](http://WWW.SY-XINWEI.COM) 的“资料下载”栏目有更详细、不断更新的《使用说明书》、《选型手册》、《使用手册》、《通讯技术手册》、《应用技术手册》等电子版资料，欢迎下载使用。

单位：沈阳新维自动化有限公司  
 地址：沈阳市浑南区浑南四路1号A1928室  
 电话：024-83812196、83812195  
 网址：<http://WWW.SY-XINWEI.COM>

邮编：110180  
 传真：024-83812195  
 E-mail：[XW@SY-XINWEI.COM](mailto:XW@SY-XINWEI.COM)