

# XWAM

## 电动机保护器

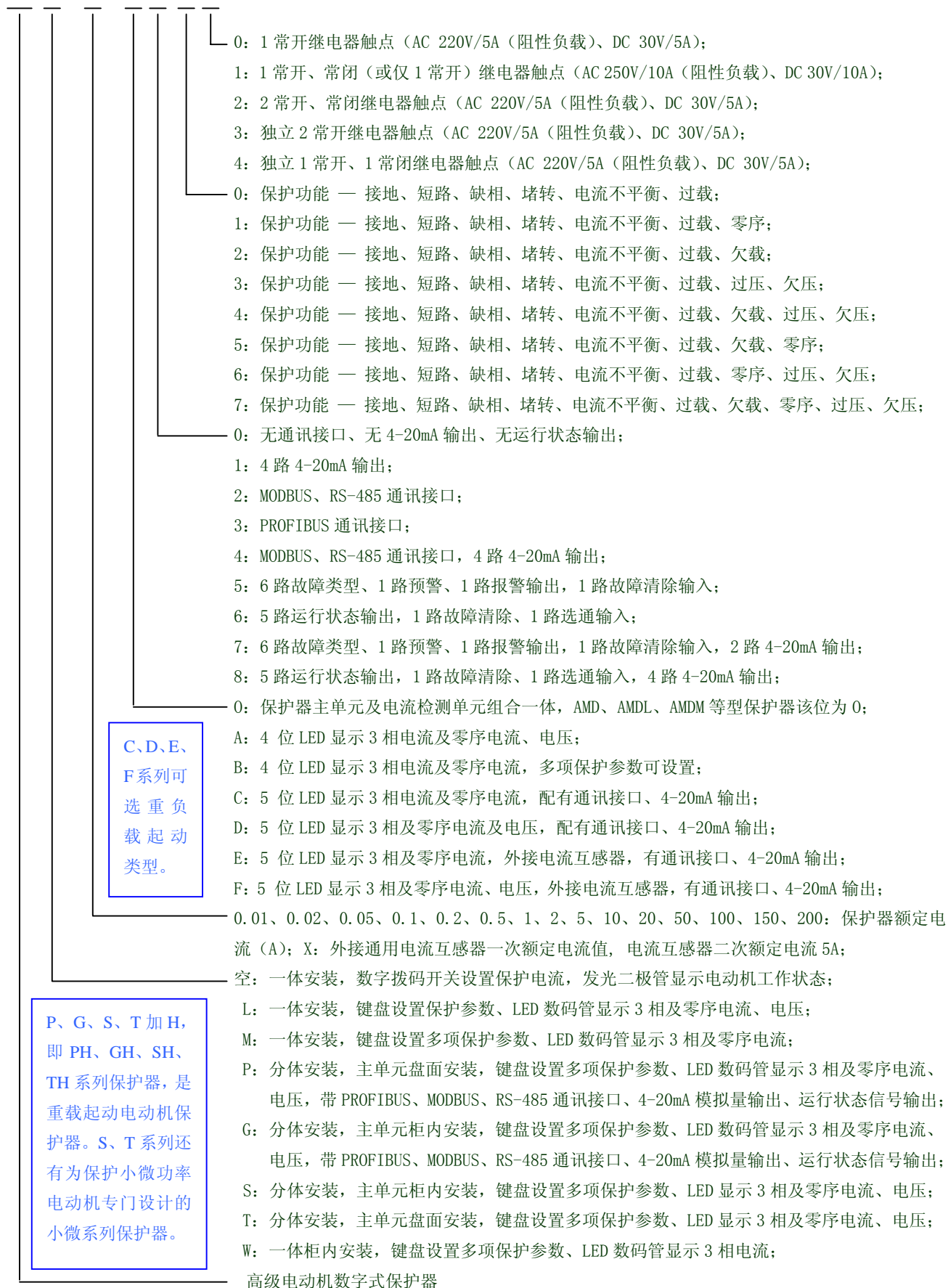
# 选型快车



沈阳新维自动化有限公司

## 电动机保护器规格型号

AMD □ - □ / □ □ □ □



## 目 录

## 第一部分 电动机保护器选型快车

一、AMD 系列电动机保护器 .....	1
二、AMDL 系列电动机保护器 .....	2
三、AMDM 系列电动机保护器 .....	4
四、AMDP-□/A 系列电动机保护器 .....	7
五、AMDP-□/B 系列电动机保护器 .....	9
六、AMDP-□/C 系列电动机保护器 .....	10
七、AMDP-□/D 系列电动机保护器 .....	14
八、AMDP-X/E 系列电动机保护器 .....	18
九、AMDP-X/F 系列电动机保护器 .....	21
十、AMDG-□/A 系列电动机保护器 .....	24
十一、AMDG-□/B 系列电动机保护器 .....	26
十二、AMDG-□/C 系列电动机保护器 .....	28
十三、AMDG-□/D 系列电动机保护器 .....	32
十四、AMDG-X/E 系列电动机保护器 .....	36
十五、AMDG-X/F 系列电动机保护器 .....	39
十六、AMDS-□/A 系列电动机保护器 .....	42
十七、AMDS-□/B 系列电动机保护器 .....	44
十八、AMDS-□/C 系列电动机保护器 .....	46
十九、AMDS-□/D 系列电动机保护器 .....	48
二十、AMDS-X/E 系列电动机保护器 .....	50
二十一、AMDS-X/F 系列电动机保护器 .....	51
二十二、AMDT-□/C 系列电动机保护器 .....	53
二十三、AMDT-□/D 系列电动机保护器 .....	55
二十四、AMDT-X/E 系列电动机保护器 .....	57
二十五、AMDT-X/F 系列电动机保护器 .....	59
二十六、AMDW-□/A 系列电动机保护器 .....	60
二十七、AMDW-□/B 系列电动机保护器 .....	63
二十八、穿线孔直径 $\Phi 20\text{mm}$ 的电流检测单元外形及安装尺寸 .....	65

二十九、穿线孔直径 $\Phi 30\text{mm}$ 的电流检测单元外形及安装尺寸	65
三十、AMDS-□/A 小微系列电动机保护器	66
三十一、AMDS-□/B 小微系列电动机保护器	67
三十二、AMDS-□/C 小微系列电动机保护器	69
三十三、AMDS-□/D 小微系列电动机保护器	71
三十四、AMDT-□/A 小微系列电动机保护器	73
三十五、AMDT-□/B 小微系列电动机保护器	74
三十六、AMDT-□/C 小微系列电动机保护器	76
三十七、AMDT-□/D 小微系列电动机保护器	78

## 第二部分 电动机保护器选用要点

一、电动机保护器安装方式	80
二、电动机保护器额定电流	81
三、电动机保护器保护功能	82
四、4-20mA 输出信号	84
五、RS-485 通讯接口	85
六、MODBUS 通讯接口	85
七、PROFIBUS 通讯接口	86
八、4-20mA 输出信号、RS-485 通讯接口	86
九、4-20mA 输出信号、MODBUS 通讯接口	87
十、电动机运行状态输出信号	87
十一、电动机运行状态选通信号	88
十二、电动机运行状态输出信号、4-20mA 输出信号	88
十三、电动机运行状态选通信号、4-20mA 输出信号	88
十四、重负载起动型电动机保护器	89
十五、关于“智能电动机保护器”	90
十六、关于“综合电动机保护器”	90
十七、重设电动机工作电流	91
十八、接好连接电缆	91
十九、接触器线圈额定电压不应高于 220V	91
二十、小微系列电动机保护器	92

### 一、AMD 系列电动机保护器

AMD - □ / 0001 —— 一体安装, 1 常开继电器触点 (AC 250V/10A (阻性负载)、DC 30V/10A);

保护器额定电流 (A), 可以是 0.5、1、2、5、10、20、50、100 之一;

**主要特点:** 单片机为核心, 数字设定, 保护功能完备、保护性能可靠。

2 位十进制拨码开关设置电动机工作电流, 5 个

LED 指示灯指示电动机故障类型。

**保护功能:** 电流不平衡、过载、短路、缺相、接地、堵转。

**适用范围:** 额定电压不高于 1140V, 频率为 50Hz、60Hz。

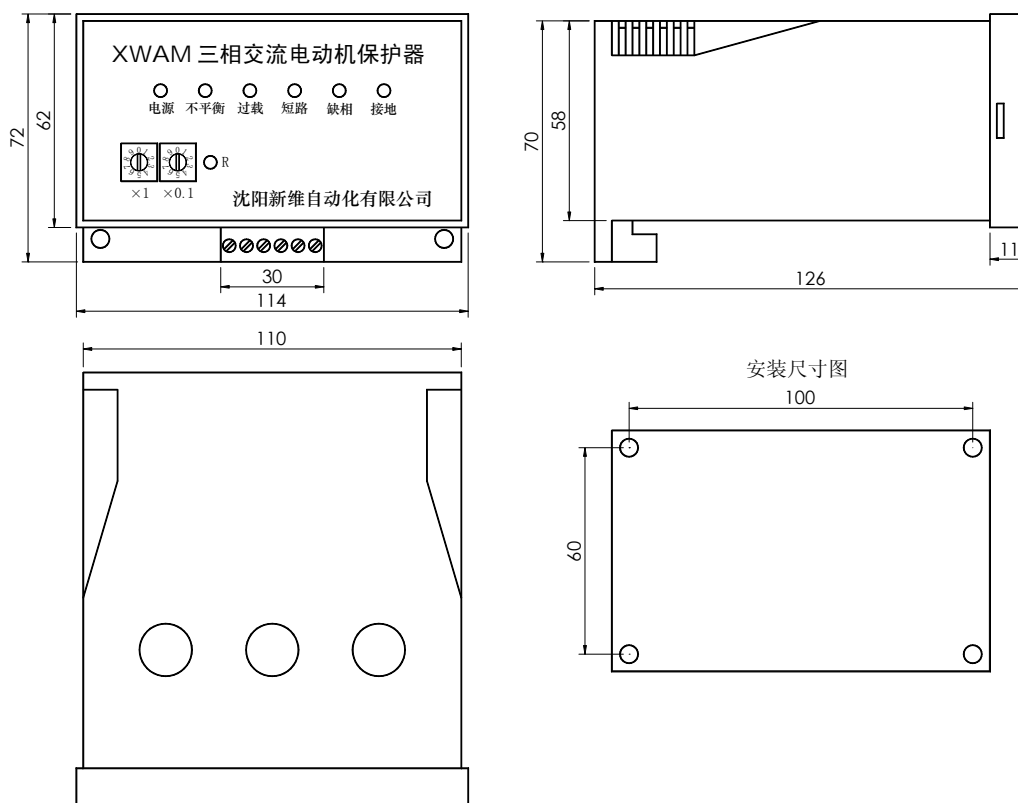
**工作电压:** AC 220V ± 20%;



AMD 系列保护器技术数据 (型号中省略了 AMD -□/0001 中的 /0001)

电动机保护器型号	AMD -0.5	AMD -1	AMD -2	AMD -5	AMD -10	AMD -20	AMD -50	AMD -100
最大设定电流 (A)	0.55	0.99	2.3	5.5	9.9	23	55	99
最小设定电流 (A)	0.10	0.2	0.4	1	2	4	10	20
电动机最大功率 (KW)	0.22	0.4	1.1	2.2	4	11	22	45
电动机最小功率 (KW)	0.055	0.11	0.22	0.55	1.1	2.2	5.5	11
电动机电源穿线孔 Φ (mm)	15	15	15	15	15	15	15	15

AMD 系列电动机保护器外形及安装尺寸



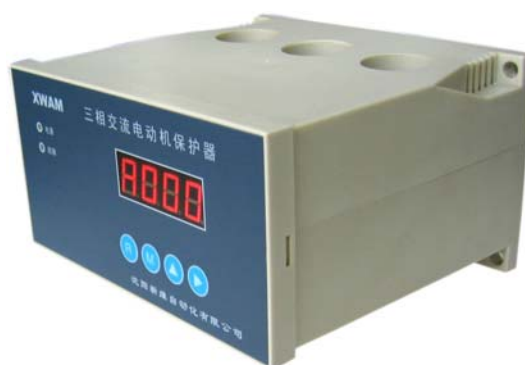
## 二、AMDL 系列电动机保护器

AMDL - □ / 0 0 □ □

- 1: 1 常开、常闭继电器触点 (AC 250V/10A (阻性负载)、DC 30V/10A);
- 2: 2 常开、常闭继电器触点 (AC 220V/5A (阻性负载)、DC 30V/5A);
- 3: 独立 2 常开继电器触点 (AC 220V/5A (阻性负载)、DC 30V/5A);
- 4: 独立 1 常开、1 常闭继电器触点 (AC 220V/5A (阻性负载)、DC 30V/5A);
- 0: 接地、短路、缺相、堵转、电流不平衡、过载;
- 1: 接地、短路、缺相、堵转、电流不平衡、过载、零序;
- 2: 接地、短路、缺相、堵转、电流不平衡、过载、欠载;
- 3: 接地、短路、缺相、堵转、电流不平衡、过载、过压、欠压;
- 4: 接地、短路、缺相、堵转、电流不平衡、过载、欠载、过压、欠压;
- 5: 接地、短路、缺相、堵转、电流不平衡、过载、零序、欠载;
- 6: 接地、短路、缺相、堵转、电流不平衡、过载、零序、过压、欠压;
- 7: 接地、短路、缺相、堵转、电流不平衡、过载、零序、欠载、过压、欠压;
- 无通讯接口、无 4-20mA 输出、无运行状态输出;
- 一体安装, 4 位 LED 数码管显示电动机电流、零序电流、电压、故障代码、保护参数;  
保护器额定电流 (A), 可以是 0.5、1、2、5、10、20、50、100、150、200 之一;



100A 及小于 100A 的 AMDL 电动机保护器



150A、200A 的 AMDL 电动机保护器

**主要特点:** 单片机为核心, 数字设定、数字显示, 保护功能完备、保护性能可靠。按键设置保护参数, 4 位 LED 数码管显示三相及零序电流、电压、故障代码、保护参数;

**基本保护功能:** 接地、短路、缺相、堵转、电流不平衡、过载;

**可选保护功能:** 零序、欠载、过压、欠压;

**适用范围:** 额定电压不高于 1140V, 频率为 50Hz、60Hz 的三相交流电动机;

**工作电压:** AC 85V — 265V (AMDL-□/003、AMDL-□/004、AMDL-□/006、AMDL-□/007 系列保护器的 AC 工作电源也是过压、欠压保护的电压信号);

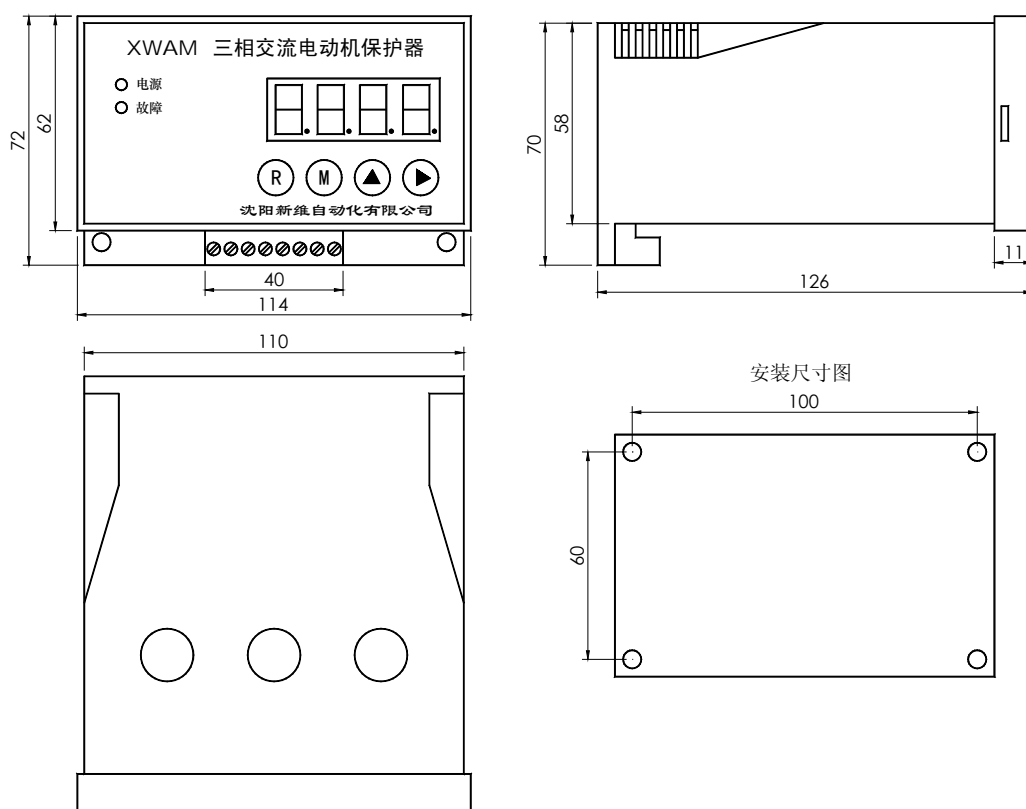
**检测电压:** AC 0 — 300V (AMDL-□/003、AMDL-□/004、AMDL-□/006、AMDL-□/007 系列保护器检测工作电源电压, 电压显示值可由参数设为检测值的 1、1.732、3 倍);

AMDL 系列保护器技术数据（保护器型号省略了 AMDL-□/00□□中的 /00□□）

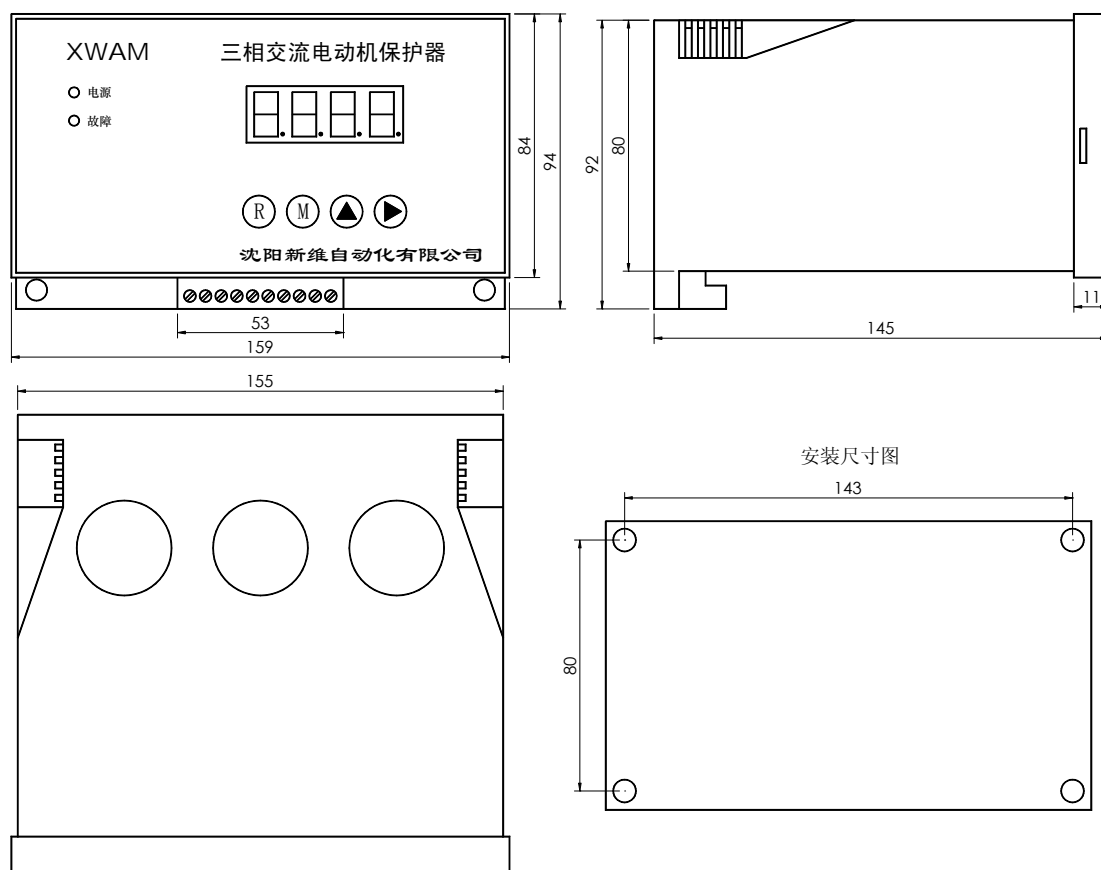
电动机保护器型号	AMDL-0.5	AMDL-1	AMDL-2	AMDL-5	AMDL-10	AMDL-20	AMDL-50	AMDL-100	AMDL-150	AMDL-200
最大设定电流 (A)	0.55	1.1	2.3	5.5	11	23	55	110	165	220
最小设定电流 (A)	0.1	0.2	0.4	1	2	4	10	20	30	40
电动机最大功率 (KW)	0.22	0.4	1.1	2.2	4	11	22	45	75	110
电动机最小功率 (KW)	0.055	0.11	0.22	0.55	1.1	2.2	5.5	11	18.5	22
电动机电源穿线孔 Φ (mm)	15	15	15	15	15	15	15	15	29	29

AMDL 系列电动机保护器外形及安装尺寸

1、AMDL 系列 100A 及小于 100A 电动机保护器外形及安装尺寸



## 2、AMDL 系列 150A、200A 电动机保护器外形及安装尺寸



## 三、AMDM 系列电动机保护器

AMDM - □ / 0 0 □ □

- 1: 1 常开、常闭继电器触点 (AC 250V/10A (阻性负载)、DC 30V/10A);
- 2: 2 常开、常闭继电器触点 (AC 220V/5A (阻性负载)、DC 30V/5A);
- 3: 独立 2 常开继电器触点 (AC 220V/5A (阻性负载)、DC 30V/5A);
- 4: 独立 1 常开、1 常闭继电器触点 (AC 220V/5A (阻性负载)、DC 30V/5A);
- 0: 接地、短路、缺相、堵转、电流不平衡、过载;
- 1: 接地、短路、缺相、堵转、电流不平衡、过载、零序;
- 无通讯接口、无 4-20mA 输出、无运行状态输出;
- 一体安装, 4 位 LED 数码管显示电动机电流、零序电流、故障代码、保护参数;
- 保护器额定电流 (A), 可以是 0.5、1、2、5、10、20、50、100、150、200 之一;

**主要特点:** 单片机为核心, 数字设定、数字显示, 保护功能完备、保护性能可靠。按键设置保护参数, 4 位

LED 数码管显示三相及零序电流、故障代码、保护参数;

**基本保护功能:** 接地、短路、缺相、堵转、电流不平衡、过载;

**可选保护功能:** 零序;

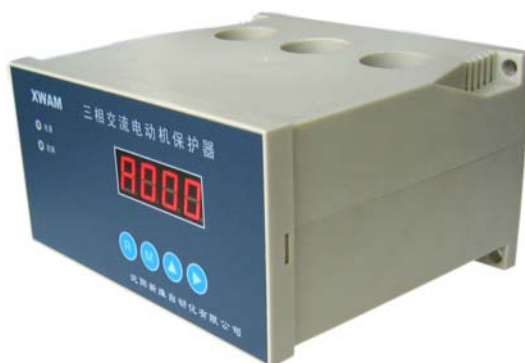
**适用范围:** 额定电压不高于 1140V, 频率为 50Hz、60Hz 的三相交流电动机;

**工作电压:** AC 85V — 265V、DC 85V — 265V;





100A 及小于 100A 的 AMDM 电动机保护器



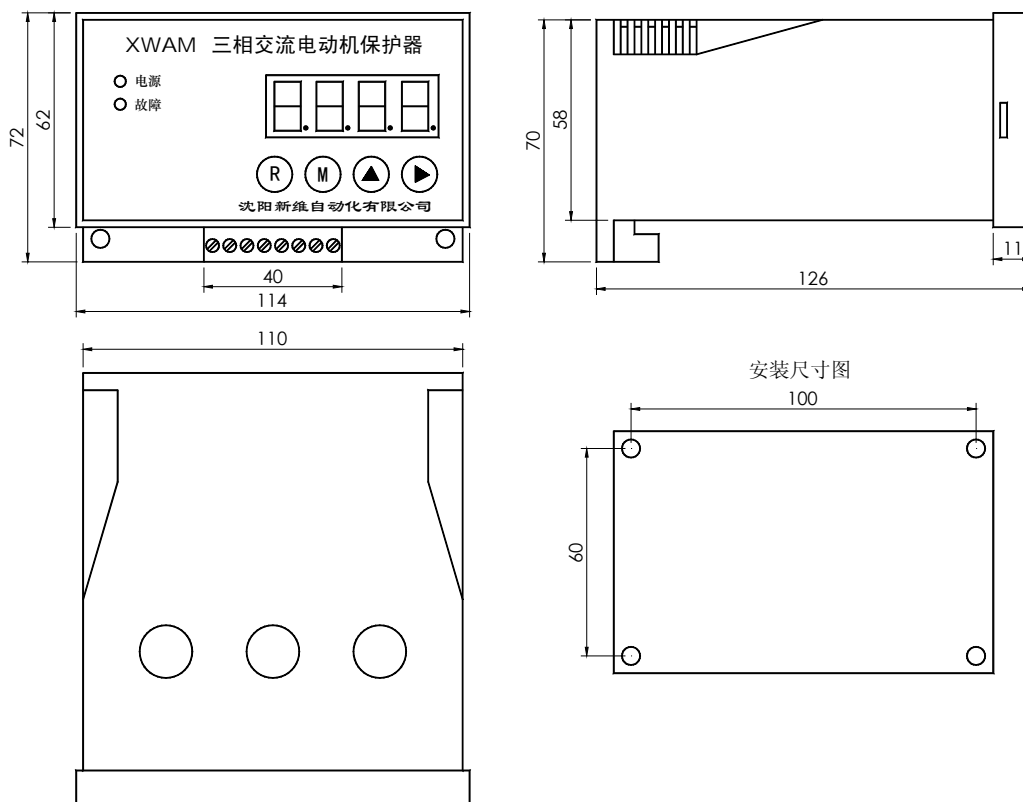
150A、200A 的 AMDM 电动机保护器

AMDM 系列保护器技术数据 (保护器型号省略了 AMDM-□/00□□中的 /00□□)

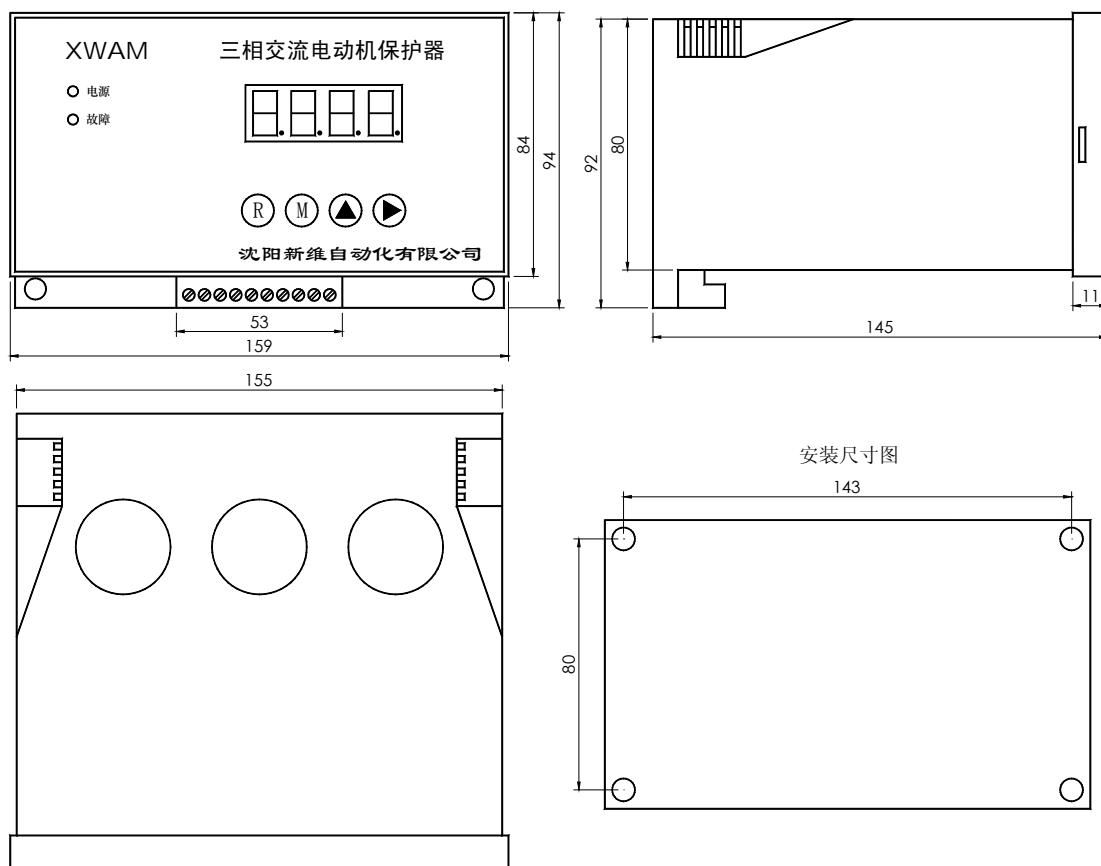
电动机保护器型号	AMDM-0.5	AMDM-1	AMDM-2	AMDM-5	AMDM-10	AMDM-20	AMDM-50	AMDM-100	AMDM-150	AMDM-200
最大设定电流 (A)	0.55	1.1	2.3	5.5	11	23	55	110	165	220
最小设定电流 (A)	0.1	0.2	0.4	1	2	4	10	20	30	40
电动机最大功率 (KW)	0.22	0.4	1.1	2.2	4	11	22	45	75	110
电动机最小功率 (KW)	0.055	0.11	0.22	0.55	1.1	2.2	5.5	11	18.5	22
电动机电源穿线孔 Φ (mm)	15	15	15	15	15	15	15	15	29	29

AMDM-□/00□□ 系列电动机保护器外形及安装尺寸

1、AMDM 系列 100A 及小于 100A 电动机保护器外形及安装尺寸

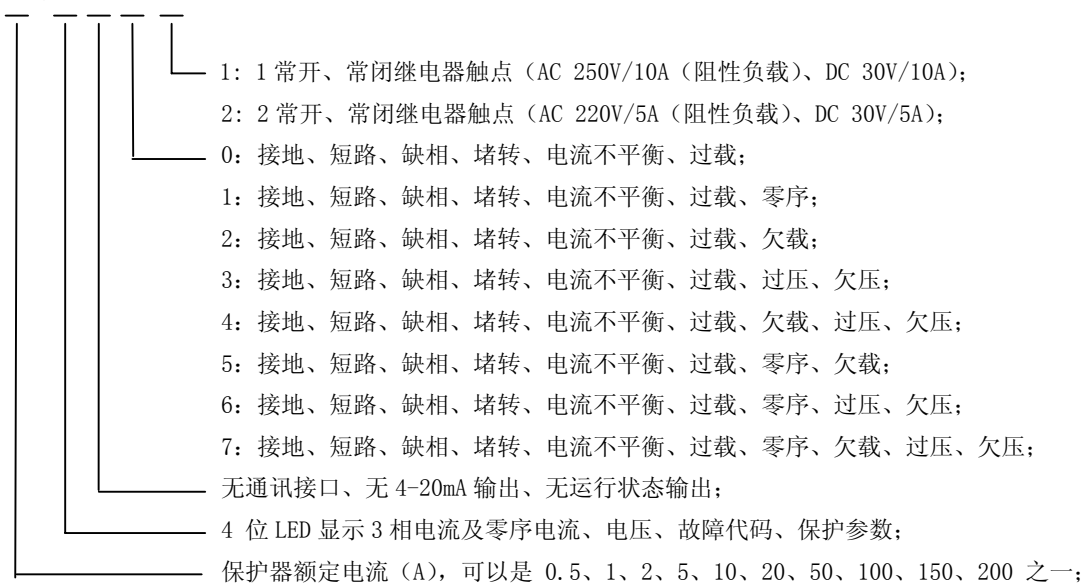


2、AMDM 系列 150A、200A 电动机保护器外形及安装尺寸



## 四、AMDP-□/A 系列电动机保护器

AMDP - □ / A 0 □ □



AMDP-□/A 系列保护器主单元



AMDP-□/A 电流检测单元及电缆

**主要特点:** 单片机为核心, 数字设定、数字显示, 保护功能完备、保护性能可靠。按键设置保护参数, 4位LED数码管显示三相及零序电流、电压、故障代码、保护参数;

**基本保护功能:** 接地、短路、缺相、堵转、电流不平衡、过载;

**可选保护功能:** 零序、欠载、过压、欠压;

**适用范围:** 额定电压不高于1140V, 频率为50Hz、60Hz的三相交流电动机;

**工作电压:** AC 85V — 265V (AMDP-□/A03、AMDP-□/A04、AMDP-□/A06、AMDP-□/A07系列保护器的AC工作电源也是过压、欠压保护的电压信号);

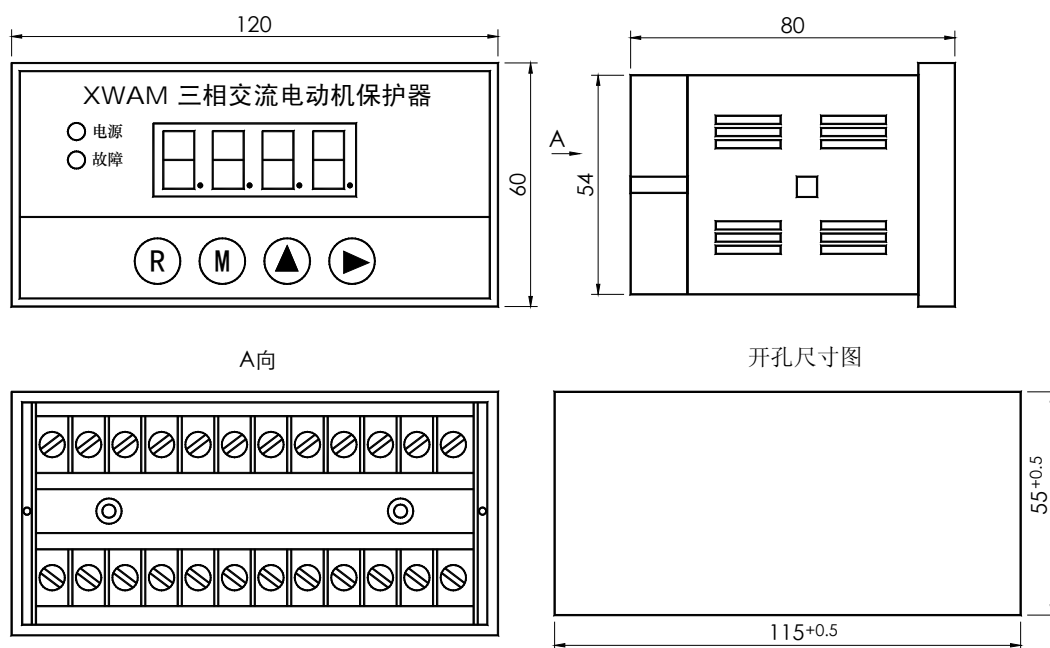
**检测电压:** AC 0 — 300V (AMDP-□/A03、AMDP-□/A04、AMDP-□/A06、AMDP-□/A07系列保护器检测工作电源电压, 电压显示值可由参数设为检测值的1、1.732、3倍);

**连接电缆:** 连接主单元与电流检测单元, 6×0.3mm<sup>2</sup>×2.2m双绞屏蔽电缆;

AMDP-□/A 系列保护器技术数据（保护器型号省略了 AMDP-□/A0□□中的 /A0□□）

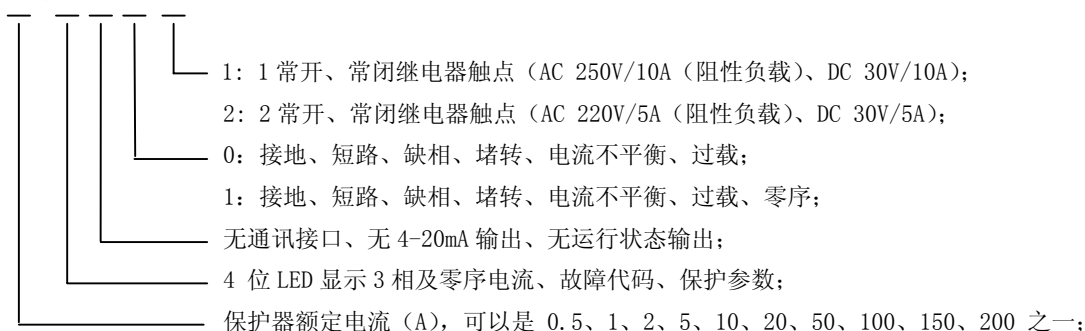
电动机保护器型号	AMDP-0.5	AMDP-1	AMDP-2	AMDP-5	AMDP-10	AMDP-20	AMDP-50	AMDP-100	AMDP-150	AMDP-200
最大设定电流 (A)	0.55	1.1	2.3	5.5	11	23	55	110	165	220
最小设定电流 (A)	0.1	0.2	0.4	1	2	4	10	20	30	40
电动机最大功率 (KW)	0.22	0.4	1.1	2.2	4	11	22	45	75	110
电动机最小功率 (KW)	0.055	0.11	0.22	0.55	1.1	2.2	5.5	11	18.5	22
电动机电源穿线孔 Φ (mm)	20	20	20	20	20	20	20	20	30	30

AMDP-□/A 系列电动机保护器主单元外形及安装尺寸



## 五、AMDP-□/B 系列电动机保护器

AMDP - □ / B 0 □ □



AMDP-□/B 系列保护器主单元



AMDP-□/B 电流检测单元及电缆

**主要特点:** 单片机为核心, 数字设定、数字显示, 保护功能完备、保护性能可靠。按键设置保护参数, 4 位 LED 数码管显示三相及零序电流、故障代码、保护参数;

**基本保护功能:** 接地、短路、缺相、堵转、电流不平衡、过载;

**可选保护功能:** 零序;

**适用范围:** 额定电压不高于 1140V, 频率为 50Hz、60Hz 的三相交流电动机;

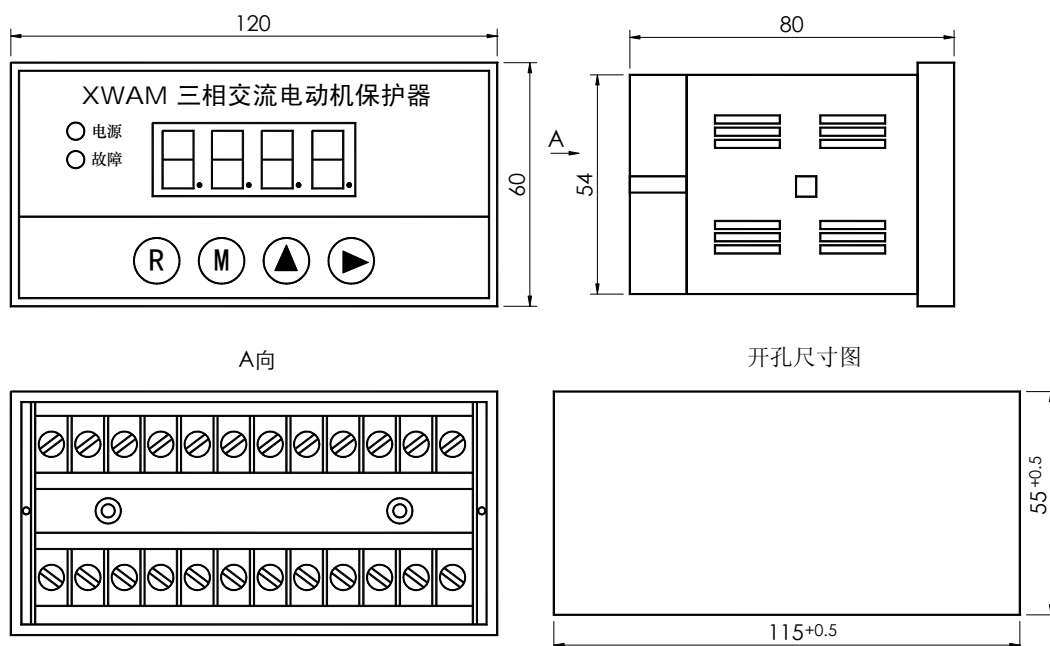
**工作电压:** AC 85V — 265V、DC 85V — 265V;

**连接电缆:** 连接主单元与电流检测单元, 6×0.3mm<sup>2</sup> × 2.2 m 双绞屏蔽电缆;

AMDP-□/B 系列保护器技术数据 (保护器型号省略了 AMDP-□/B0□□中的 /B0□□)

电动机保护器型号	AMDP-0.5	AMDP-1	AMDP-2	AMDP-5	AMDP-10	AMDP-20	AMDP-50	AMDP-100	AMDP-150	AMDP-200
最大设定电流 (A)	0.55	1.1	2.3	5.5	11	23	55	110	165	220
最小设定电流 (A)	0.1	0.2	0.4	1	2	4	10	20	30	40
电动机最大功率 (KW)	0.22	0.4	1.1	2.2	4	11	22	45	75	110
电动机最小功率 (KW)	0.055	0.11	0.22	0.55	1.1	2.2	5.5	11	18.5	22
电动机电源穿线孔 Φ (mm)	20	20	20	20	20	20	20	20	30	30

## AMDP-□/B 系列电动机保护器主单元外形及安装尺寸



## 六、AMDP-□/C 系列电动机保护器

AMDP - □ / C □ □ □

- 1: 1 常开、常闭（或仅 1 常开）继电器触点（AC 250V/10A（阻性负载）、DC 30V/10A）；
- 2: 2 常开、常闭继电器触点（AC 220V/5A（阻性负载）、DC 30V/5A）；
- 0: 接地、短路、缺相、堵转、电流不平衡、过载；
- 1: 接地、短路、缺相、堵转、电流不平衡、过载、零序；
- 2: 接地、短路、缺相、堵转、电流不平衡、过载、欠载；
- 5: 接地、短路、缺相、堵转、电流不平衡、过载、零序、欠载；
- 0: 无通讯接口、无 4-20mA 输出、无运行状态输出；
- 1: 4 路 4-20mA 输出；
- 2: MODBUS、RS-485 通讯接口；
- 3: PROFIBUS 通讯接口；
- 4: MODBUS、RS-485 通讯接口，4 路 4-20mA 输出；
- 5: 6 路故障类型、1 路预警、1 路报警输出，1 路故障清除输入；
- 6: 5 路运行状态输出，1 路故障清除、1 路选通输入；
- 7: 6 路故障类型、1 路预警、1 路报警、2 路 4-20mA 输出，1 路故障清除输入；
- 8: 5 路运行状态、4 路 4-20mA 输出，1 路故障清除、1 路选通输入；
- 5 位 LED 数码管显示 3 相及零序电流、故障代码、保护参数，有通讯接口、4-20mA 输出，运行状态信号输出；
- 保护器额定电流（A），可以是 0.5、1、2、5、10、20、50、100、150、200 之一；
- AMDP 加 H，即 AMDPH，是重负载起动机保护器，AMDPH 适用于风机等重负载起动，起动时间长，过载电流倍数大（大于 7 倍），详细技术数据请参见 AMDPH-□/C□□□使用说明；



AMDP-□/CO、C1、C5、C6、C7、C8 系列主单元



AMDP-□/CO、C1、C5、C6、C7、C8 电流检测单元及电缆



AMDP-□/C2、C3、C4 系列主单元



AMDP-□/C2、C3、C4 电流检测单元及电缆

**主要特点：**DSP 为核心，数字设定、数字显示，保护功能完备、保护性能可靠。按键设置保护参数，5 位 LED 数码管显示三相及零序电流、故障代码、保护参数。可选零序、欠载保护功能，可选 4-20mA 模拟量输出，可选 RS-485 通讯接口、MODBUS 通讯接口、PROFIBUS 通讯接口，可选故障类型输出信号、运行状态输出信号。

AMDP-□/CO 系列电动机保护器无通讯接口，无 4-20mA 模拟量输出，无电动机故障类型、运行状态输出信号。

AMDP-□/C1 系列电动机保护器配有 4 路与保护电路及 DSP 隔离的 4-20mA 模拟量输出，通过设置参数可改变 4-20mA 模拟量表示的电动机 A、B、C 相电流范围。

AMDP-□/C2 系列电动机保护器配有 RS-485、MODBUS 通讯接口，通过设置参数可改变通讯站地址、停止位、校验位、波特率，同一网段最多可接 32 个站。

AMDP-□/C3 系列电动机保护器配有 PROFIBUS 通讯接口，可与具有 PROFIBUS 通讯接口的 S7-300、S7-400 等 PLC、计算机、DCS 连接，构成 PROFIBUS 网络，可充分利用 STEP7、WINCC 等软件资源。

AMDP-□/C4 系列电动机保护器配有 RS-485、MODBUS 通讯接口，并配有 4 路与保护电路及

DSP 隔离、参数可设置电流范围的 4-20mA 模拟量输出。

AMDP-□/C5 系列电动机保护器配有 6 个故障类型、1 个故障预警、1 个故障报警输出信号和 1 个清除故障状态输入信号。

AMDP-□/C6 系列电动机保护器配有 5 个电动机状态输出信号，1 个选通、1 个清除故障状态输入信号。

AMDP-□/C7 系列电动机保护器配有 6 个故障类型、1 个故障预警、1 个故障报警输出信号，1 个清除故障状态输入信号；2 路与采集、保护电路及 DSP 隔离、4-20mA 输出可设置电流范围。

AMDP-□/C8 系列电动机保护器配有 5 个电动机状态输出信号，1 个选通、1 个清除故障状态输入信号；4 路与采集、保护电路及 DSP 隔离、参数可设置电流范围的 4-20mA 输出。

**基本保护功能：**接地、短路、缺相、堵转、电流不平衡、过载；

**可选保护功能：**零序、欠载；

**适用范围：**额定电压不高于 1140V，频率为 50Hz、60Hz 的三相交流电动机；

**工作电压：**AC 85V — 265V、DC 85V — 265V；

**连接电缆：**连接主单元与电流检测单元， $6 \times 0.3\text{mm}^2 \times 2.2\text{m}$  双绞屏蔽电缆；

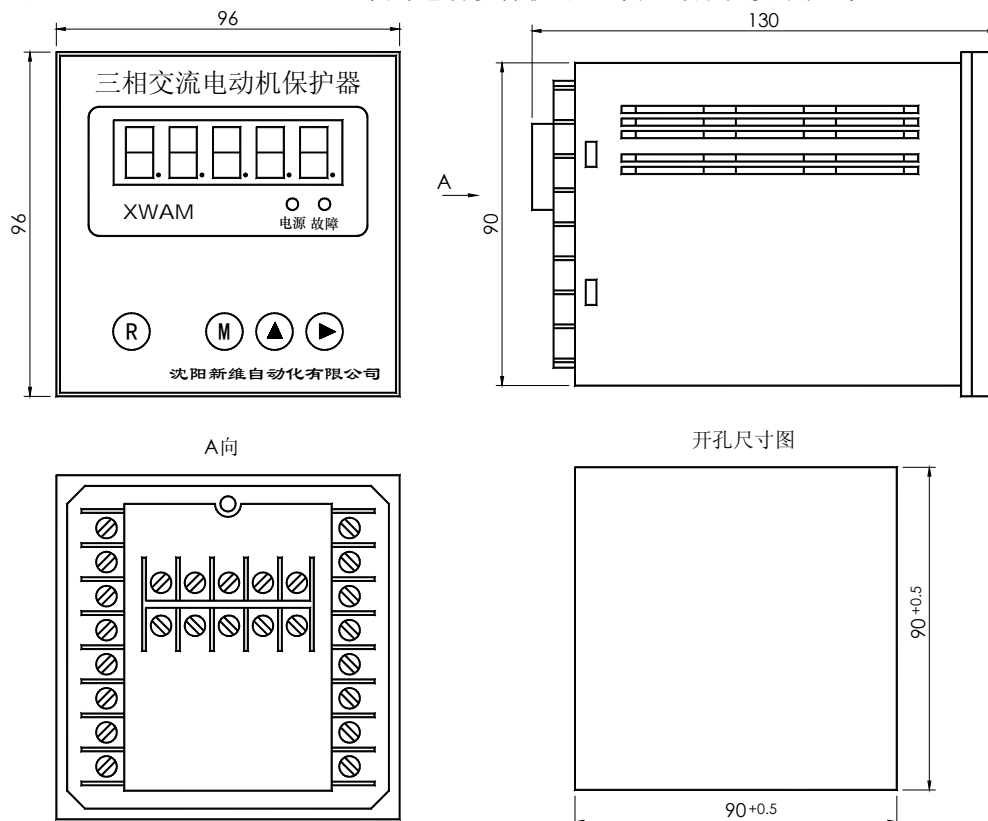
AMDP-□/C 系列保护器技术数据（保护器型号省略了 AMDP-□/C□□□中的 /C□□□）

电动机保护器型号	AMDP-0.5	AMDP-1	AMDP-2	AMDP-5	AMDP-10	AMDP-20	AMDP-50	AMDP-100	AMDP-150	AMDP-200
最大设定电流 (A)	0.55	1.1	2.3	5.5	11	23	55	110	165	220
最小设定电流 (A)	0.1	0.2	0.4	1	2	4	10	20	30	40
电动机最大功率 (KW)	0.22	0.4	1.1	2.2	4	11	22	45	75	110
电动机最小功率 (KW)	0.055	0.11	0.22	0.55	1.1	2.2	5.5	11	18.5	22
电动机电源穿线孔 $\Phi$ (mm)	20	20	20	20	20	20	20	20	30	30

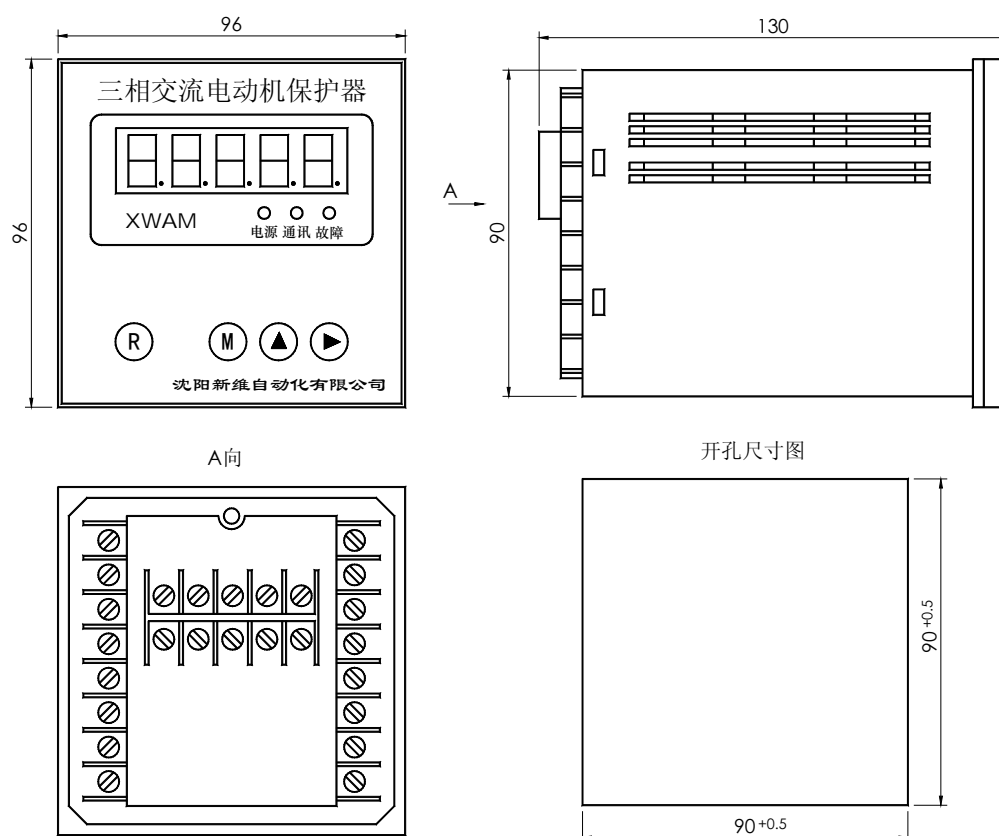


AMDP-□/C 系列电动机保护器主单元外形及安装尺寸

1、AMDP-□/C0、C1、C5、C6、C7、C8 系列电动机保护器主单元外形及安装尺寸



2、AMDP-□/C2、C3、C4 系列电动机保护器主单元外形及安装尺寸



### 七、AMDP-□/D 系列电动机保护器

AMDP - □ / D □ □ □

- 1: 1 常开、常闭（或仅 1 常开）继电器触点（AC 250V/10A（阻性负载）、DC 30V/10A）；
- 2: 2 常开、常闭继电器触点（AC 220V/5A（阻性负载）、DC 30V/5A）；
- 0: 接地、短路、缺相、堵转、电流不平衡、过载；
- 1: 接地、短路、缺相、堵转、电流不平衡、过载、零序；
- 2: 接地、短路、缺相、堵转、电流不平衡、过载、欠载；
- 3: 接地、短路、缺相、堵转、电流不平衡、过载、过压、欠压；
- 4: 接地、短路、缺相、堵转、电流不平衡、过载、欠载、过压、欠压；
- 5: 接地、短路、缺相、堵转、电流不平衡、过载、零序、欠载；
- 6: 接地、短路、缺相、堵转、电流不平衡、过载、零序、过压、欠压；
- 7: 接地、短路、缺相、堵转、电流不平衡、过载、零序、欠载、过压、欠压；
- 0: 无通讯接口、无 4-20mA 输出、无运行状态输出；
- 1: 4 路 4-20mA 输出；
- 2: MODBUS、RS-485 通讯接口；
- 3: PROFIBUS 通讯接口；
- 4: MODBUS、RS-485 通讯接口，4 路 4-20mA 输出；
- 5: 6 路故障类型、1 路预警、1 路报警输出，1 路故障清除输入；
- 6: 5 路运行状态输出，1 路故障清除、1 路选通输入；
- 7: 6 路故障类型、1 路预警、1 路报警、2 路 4-20mA 输出，1 路故障清除输入；
- 8: 5 路运行状态、4 路 4-20mA 输出，1 路故障清除、1 路选通输入；
- 5 位 LED 数码管显示 3 相及零序电流、电压、故障代码、保护参数，有通讯接口、4-20mA 输出、运行状态信号输出；
- 保护器额定电流（A），可以是 0.5、1、2、5、10、20、50、100、150、200 之一；
- AMDP 加 H，即 AMDPH，是重负载起动型保护器，AMDPH 适用于风机等重负载起动，起动时间长，过载电流倍数大（大于 7 倍），详细技术数据请参见 AMDPH-□/D□□□使用说明；



AMDP-□/D0、D1、D5、D6、D7、D8 系列主单元



AMDP-□/ D0、D1、D5、D6、D7、D8 电流检测单元及电缆



AMDP-□/D2、D3、D4 系列主单元

AMDP-□/D2、D3、D4 电流检测单元及电缆

**主要特点：**DSP 为核心，数字设定、数字显示，保护功能完备、保护性能可靠。按键设置保护参数，5 位 LED 数码管显示三相电流、零序电流及电压、故障代码、保护参数。可选零序、欠载、过压、欠压保护功能，可选 4-20mA 模拟量输出，可选 RS-485 通讯接口、MODBUS 通讯接口、PROFIBUS 通讯接口，可选故障类型输出信号、运行状态输出信号。

AMDP-□/D0 系列电动机保护器无通讯接口，无 4-20mA 模拟量输出，无电动机故障类型、运行状态输出信号。

AMDP-□/D1 系列电动机保护器配有 4 路与保护电路及 DSP 隔离的 4-20mA 模拟量输出，通过设置参数可改变 4-20mA 模拟量表示的电动机 A、B、C 相电流范围。

AMDP-□/D2 系列电动机保护器配有 RS-485、MODBUS 通讯接口，通过设置参数可改变通讯站地址、停止位、校验位、波特率，同一网段最多可接 32 个站。

AMDP-□/D3 系列电动机保护器配有 PROFIBUS 通讯接口，可与具有 PROFIBUS 通讯接口的 S7-300、S7-400 等 PLC、计算机、DCS 连接，构成 PROFIBUS 网络，可充分利用 STEP7、WINCC 等软件资源。

AMDP-□/D4 系列电动机保护器配有 RS-485、MODBUS 通讯接口，并配有 4 路与保护电路及 DSP 隔离、参数可设置电流范围的 4-20mA 模拟量输出。

AMDP-□/D5 系列电动机保护器配有 6 个故障类型、1 个故障预警、1 个故障报警输出信号和 1 个清除故障状态输入信号。

AMDP-□/D6 系列电动机保护器配有 5 个电动机状态输出信号，1 个选通、1 个清除故障状态输入信号。

AMDP-□/D7 系列电动机保护器配有 6 个故障类型、1 个故障预警、1 个故障报警信号，1 个清除故障状态信号；2 路与采集、保护电路及 DSP 隔离、参数可设置电流范围的 4-20mA 输出。

AMDP-□/D8 系列电动机保护器配有 5 个电动机状态输出信号, 1 个选通、1 个清除故障状态输入信号; 4 路与采集、保护电路及 DSP 隔离、参数可设置电流范围的 4-20mA 输出。

**基本保护功能:** 接地、短路、缺相、堵转、电流不平衡、过载;

**可选保护功能:** 零序、欠载、过压、欠压;

**适用范围:** 额定电压不高于 1140V, 频率为 50Hz、60Hz 的三相交流电动机;

**工作电压:** AC 85V — 265V、DC 85V — 265V;

**检测电压:** AC 0 — 500V (电压显示值可由参数设为检测值的 1、1.732、3、5.196 倍);

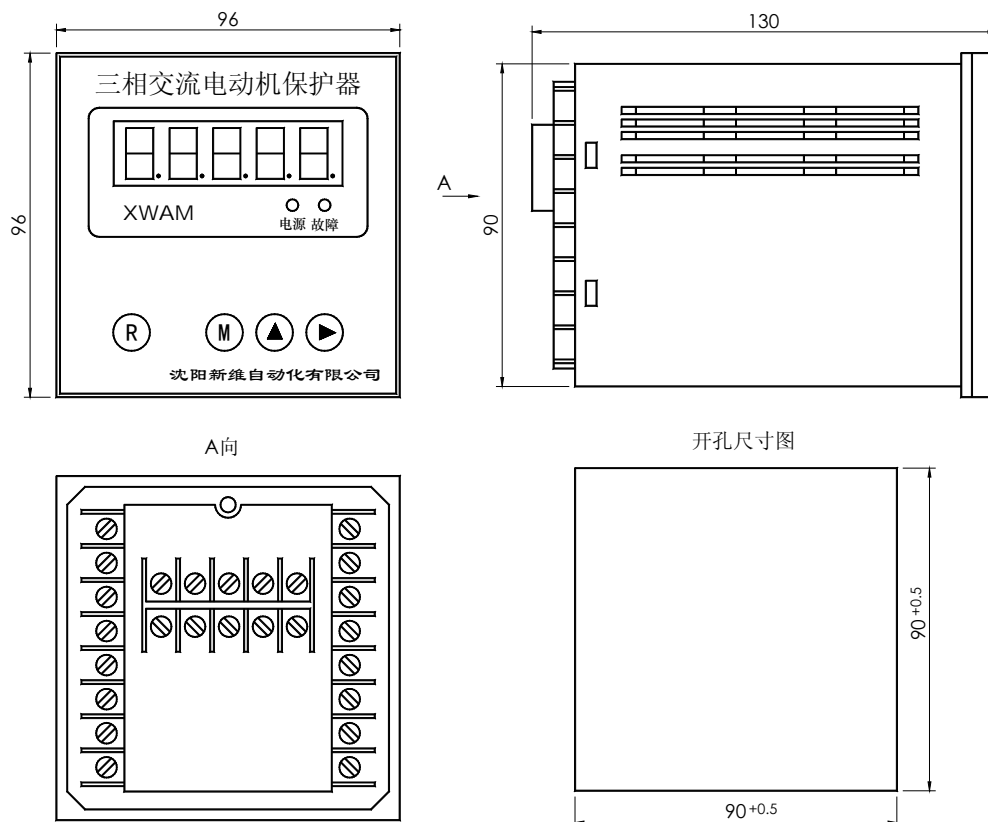
**连接电缆:** 连接主单元与电流检测单元, 6×0.3mm<sup>2</sup>×2.2 m 双绞屏蔽电缆;

AMDP-□/D 系列保护器技术数据 (型号省略了 AMDP-□/D□□□中的 /D□□□)

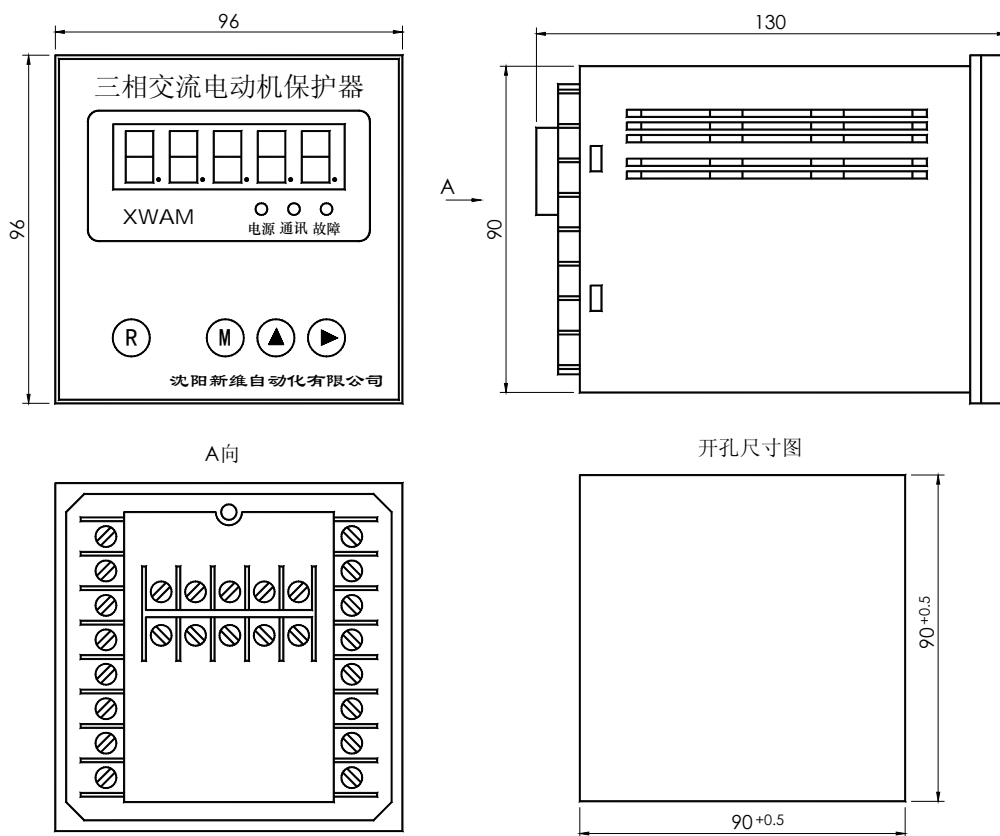
电动机保护器型号	AMDP-0.5	AMDP-1	AMDP-2	AMDP-5	AMDP-10	AMDP-20	AMDP-50	AMDP-100	AMDP-150	AMDP-200
最大设定电流 (A)	0.55	1.1	2.3	5.5	11	23	55	110	165	220
最小设定电流 (A)	0.1	0.2	0.4	1	2	4	10	20	30	40
电动机最大功率 (KW)	0.22	0.4	1.1	2.2	4	11	22	45	75	110
电动机最小功率 (KW)	0.055	0.11	0.22	0.55	1.1	2.2	5.5	11	18.5	22
电动机电源穿线孔Φ (mm)	20	20	20	20	20	20	20	20	30	30

AMDP-□/D 系列电动机保护器主单元外形及安装尺寸

1、AMDP-□/D0、D1、D5、D6、D7、D8 系列电动机保护器主单元外形及安装尺寸



2、AMDP-□/D2、D3、D4 系列电动机保护器主单元外形及安装尺寸



## 八、AMDP-X/E 系列电动机保护器

AMDP - X / E □ □ □

1: 1 常开、常闭 (或仅 1 常开) 继电器触点 (AC 250V/10A (阻性负载)、DC 30V/10A);

2: 2 常开、常闭继电器触点 (AC 220V/5A (阻性负载)、DC 30V/5A);

0: 接地、短路、缺相、堵转、电流不平衡、过载;

1: 接地、短路、缺相、堵转、电流不平衡、过载、零序;

2: 接地、短路、缺相、堵转、电流不平衡、过载、欠载;

5: 接地、短路、缺相、堵转、电流不平衡、过载、零序、欠载;

0: 无通讯接口、无 4-20mA 输出、无运行状态输出;

1: 4 路 4-20mA 输出;

2: MODBUS、RS-485 通讯接口;

3: PROFIBUS 通讯接口;

4: MODBUS、RS-485 通讯接口, 4 路 4-20mA 输出;

5: 6 路故障类型、1 路预警、1 路报警输出, 1 路故障清除输入;

6: 5 路运行状态输出, 1 路故障清除、1 路选通输入;

7: 6 路故障类型、1 路预警、1 路报警、2 路 4-20mA 输出, 1 路故障清除输入;

8: 5 路运行状态、4 路 4-20mA 输出, 1 路故障清除、1 路选通输入;

5 位 LED 数码管显示 3 相电流及零序电流、故障代码、保护参数, 外接通用电流互感器, 有通讯接口、4-20mA 输出、运行状态信号输出;

外接通用电流互感器一次额定电流 (A), 可以是 100、150、200、300、400、500、600、800、1000、1200、1600 之一; 电流互感器二次额定电流 5A。

AMDP 加 H, 即 AMDPH, 是重载启动型保护器, AMDPH 适用于风机等重载启动, 启动时间长, 过载电流倍数大 (大于 7 倍), 详细技术数据请参见 AMDPH-X/E□□□使用说明;



AMDP-X/E0、E1、E5、E6、E7、E8 系列主单元



AMDP-X/E2、E3、E4 系列主单元

**主要特点:** DSP 为核心, 数字设定、数字显示, 保护功能完备、保护性能可靠。按键设置保护参数, 5 位 LED 数码管显示三相及零序电流、故障代码、保护参数。外接通用电流互感器。可选零序、欠载保护功能, 可选 4-20mA 模拟量输出, 可选 RS-485 通讯接口、MODBUS 通讯接口、PROFIBUS 通讯接口, 可选故障类型输出信号、运行状态输出信号。

AMDP-X/E0 系列电动机保护器无通讯接口，无 4-20mA 模拟量输出，无电动机故障类型、运行状态输出信号。

AMDP-X/E1 系列电动机保护器配有 4 路与保护电路、采集电路及 DSP 隔离的 4-20mA 模拟量输出，通过设置参数可改变 4-20mA 模拟量表示的电动机 A、B、C 相电流范围。

AMDP-X/E2 系列电动机保护器配有 RS-485、MODBUS 通讯接口，通过设置参数可改变通讯站地址、停止位、校验位、波特率，同一网段最多可接 32 个站。

AMDP-X/E3 系列电动机保护器配有 PROFIBUS 通讯接口，可与具有 PROFIBUS 通讯接口的 S7-300、S7-400 等 PLC、计算机、DCS 连接，构成 PROFIBUS 网络，可充分利用 STEP7、WINCC 等软件资源。

AMDP-X/E4 系列电动机保护器配有 RS-485、MODBUS 通讯接口，并配有 4 路与保护电路及 DSP 隔离、参数可设置电流范围的 4-20mA 模拟量输出。

AMDP-X/E5 系列电动机保护器配有 6 个故障类型、1 个故障预警、1 个故障报警输出信号和 1 个清除故障状态输入信号。

AMDP-X/E6 系列电动机保护器配有 5 个电动机状态输出信号，1 个选通、1 个清除故障状态输入信号。

AMDP-X/E7 系列电动机保护器配有 6 个故障类型、1 个故障预警、1 个故障报警输出信号，1 个清除故障状态输入信号；2 路与采集、保护电路及 DSP 隔离、参数可设置电流范围的 4-20mA 输出。

AMDP-X/E8 系列电动机保护器配有 5 个电动机状态输出信号，1 个选通、1 个清除故障状态输入信号；4 路与采集、保护电路及 DSP 隔离、参数可设置电流范围的 4-20mA 输出。

**基本保护功能：**接地、短路、缺相、堵转、电流不平衡、过载；

**可选保护功能：**零序、欠载；

**适用范围：**额定电压不高于 1140V，频率为 50Hz、60Hz 的三相交流电动机；

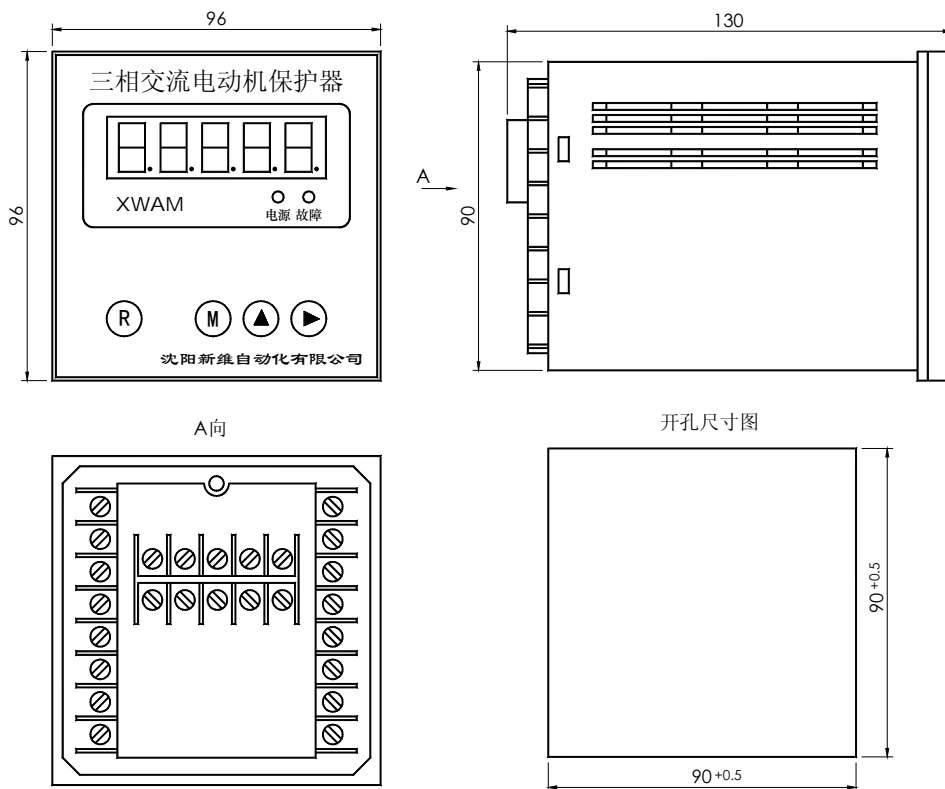
**工作电压：**AC 85V — 265V、DC 85V — 265V；

AMDP-X/E 系列保护器技术数据（保护器型号只列出了 AMDP-X/E□□□中的 X 值）

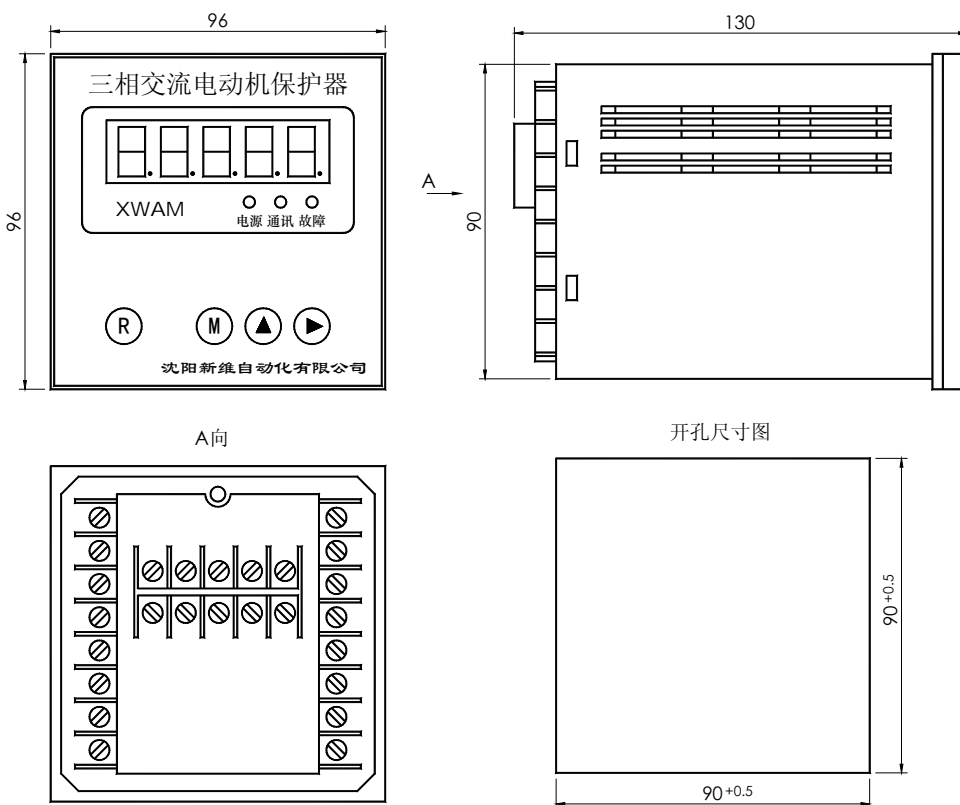
电流互感器一次电流 (A)	100	150	200	300	400	500	600	800	1000	1200	1600
最大设定电流 (A)	100	150	200	300	400	500	600	800	1000	1200	1600
最小设定电流 (A)	20	30	40	60	80	100	120	160	200	240	320
电动机最大功率 (KW)	45	75	110	132	160	250	315	355	500	600	800
电动机最小功率 (KW)	11	15	22	30	45	55	75	90	110	132	160

AMDP-X/E 系列电动机保护器主单元外形及安装尺寸

1、AMDP-X/E0、E1、E5、E6、E7、E8 系列电动机保护器主单元外形及安装尺寸



2、AMDP-X/E2、E3、E4 系列电动机保护器主单元外形及安装尺寸





### 九、AMDP-X/F 系列电动机保护器

AMDP - X / F □ □ □

- 1: 1 常开、常闭（或仅 1 常开）继电器触点（AC 250V/10A（阻性负载）、DC 30V/10A）;
- 2: 2 常开、常闭继电器触点（AC 220V/5A（阻性负载）、DC 30V/5A）;
- 0: 接地、短路、缺相、堵转、电流不平衡、过载;
- 1: 接地、短路、缺相、堵转、电流不平衡、过载、零序;
- 2: 接地、短路、缺相、堵转、电流不平衡、过载、欠载;
- 3: 接地、短路、缺相、堵转、电流不平衡、过载、过压、欠压;
- 4: 接地、短路、缺相、堵转、电流不平衡、过载、欠载、过压、欠压;
- 5: 接地、短路、缺相、堵转、电流不平衡、过载、零序、欠载;
- 6: 接地、短路、缺相、堵转、电流不平衡、过载、零序、过压、欠压;
- 7: 接地、短路、缺相、堵转、电流不平衡、过载、零序、欠载、过压、欠压;
- 0: 无通讯接口、无 4-20mA 输出、无运行状态输出;
- 1: 4 路 4-20mA 输出;
- 2: MODBUS、RS-485 通讯接口;
- 3: PROFIBUS 通讯接口
- 4: MODBUS、RS-485 通讯接口, 4 路 4-20mA 输出
- 5: 6 路故障类型、1 路预警、1 路报警输出, 1 路故障清除输入
- 6: 5 路运行状态输出, 1 路故障清除、1 路选通输入;
- 7: 6 路故障类型、1 路预警、1 路报警、2 路 4-20mA 输出, 1 路故障清除输入;
- 8: 5 路运行状态、4 路 4-20mA 输出, 1 路故障清除、1 路选通输入;
- 5 位 LED 数码管显示 3 相及零序电流、电压、故障代码、保护参数, 外接通用电流互感器, 有通讯接口、4-20mA 输出、运行状态信号输出;
- 外接通用电流互感器一次额定电流 (A), 可以是 100、150、200、300、400、500、600、800、1000、1200、1600 之一; 电流互感器二次额定电流 5A。
- AMDP 加 H, 即 AMDPH, 是重负载起动型保护器, AMDPH 适用于风机等重负载起动, 起动时间长, 过载电流倍数大 (大于 7 倍), 详细技术数据请参见 AMDPH-X/F□□□使用说明;



AMDP-X/F0、F1、F5、F6、F7、F8 系列主单元



AMDP-X/F2、F3、F4 系列主单元

**主要特点:** DSP 为核心, 数字设定、数字显示, 保护功能完备、保护性能可靠。按键设置保护参数, 5 位 LED 数码管显示三相电流、电压、故障代码、保护参数。外接通用电流互感器。可选零序、欠载、过压、欠压保护功能, 可选 4-20mA 模拟量输出, 可选 RS-485 通讯接口、MODBUS 通讯接口、PROFIBUS 通讯接口, 可选故障类型输出信号、运行状态输出信号。

AMDP-X/F0 系列电动机保护器无通讯接口, 无 4-20mA 模拟量输出, 无电动机故障类型、运行状态输出信号。

AMDP-X/F1 系列电动机保护器配 4 路与保护电路、采集电路及 DSP 隔离的 4-20mA 模拟量输出, 通过设置参数可改变 4-20mA 模拟量表示的电动机 A、B、C 相电流范围。

AMDP-X/F2 系列电动机保护器配有 RS-485、MODBUS 通讯接口, 通过设置参数可改变通讯站地址、停止位、校验位、波特率, 同一网段最多可接 32 个站。

AMDP-X/F3 系列电动机保护器配有 PROFIBUS 通讯接口, 可与具有 PROFIBUS 通讯接口的 S7-300、S7-400 等 PLC、计算机、DCS 连接, 构成 PROFIBUS 网络, 可充分利用 STEP7、WINCC 等软件资源。

AMDP-X/F4 系列电动机保护器配有 RS-485、MODBUS 通讯接口, 并配有 4 路与保护电路及 DSP 隔离、参数可设置电流范围的 4-20mA 模拟量输出。

AMDP-X/F5 系列电动机保护器配有 6 个故障类型、1 个故障预警、1 个故障报警输出信号和 1 个清除故障状态输入信号。

AMDP-X/F6 系列电动机保护器配有 5 个电动机状态输出信号, 1 个选通、1 个清除故障状态输入信号。

AMDP-X/F7 系列电动机保护器配有 6 个故障类型、1 个故障预警、1 个故障报警输出信号, 1 个清除故障输入信号; 2 路与采集、保护电路及 DSP 隔离、参数可设置电流范围的 4-20mA 输出。

AMDP-X/F8 系列电动机保护器配有 5 个电动机状态输出信号, 1 个选通、1 个清除故障状态输入信号; 4 路与采集、保护电路及 DSP 隔离、参数可设置电流范围的 4-20mA 输出。

**基本保护功能:** 接地、短路、缺相、堵转、电流不平衡、过载;

**可选保护功能:** 零序、欠载、过压、欠压;

**适用范围:** 额定电压不高于 1140V, 频率为 50Hz、60Hz 的三相交流电动机;

**工作电压:** AC 85V — 265V、DC 85V — 265V;

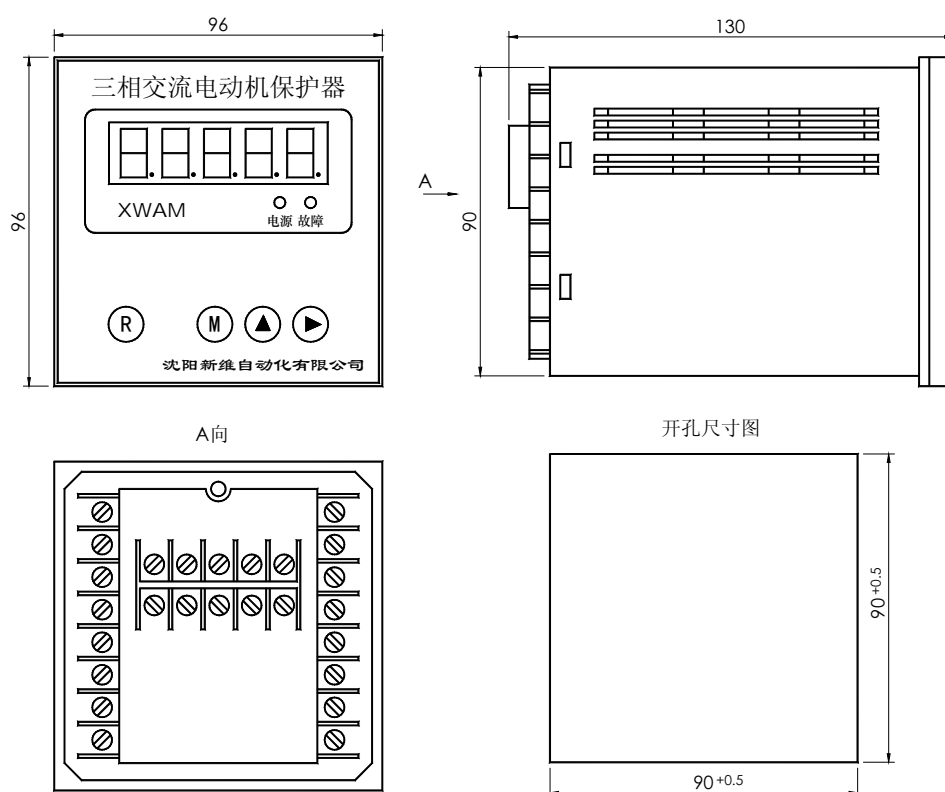
**检测电压:** AC 0 — 500V (电压显示值可由参数设为检测值的 1、1.732、3、5.196 倍);

AMDP-X/F 系列保护器技术数据（保护器型号只列出了 AMDP-X/F□□□中的 X 值）

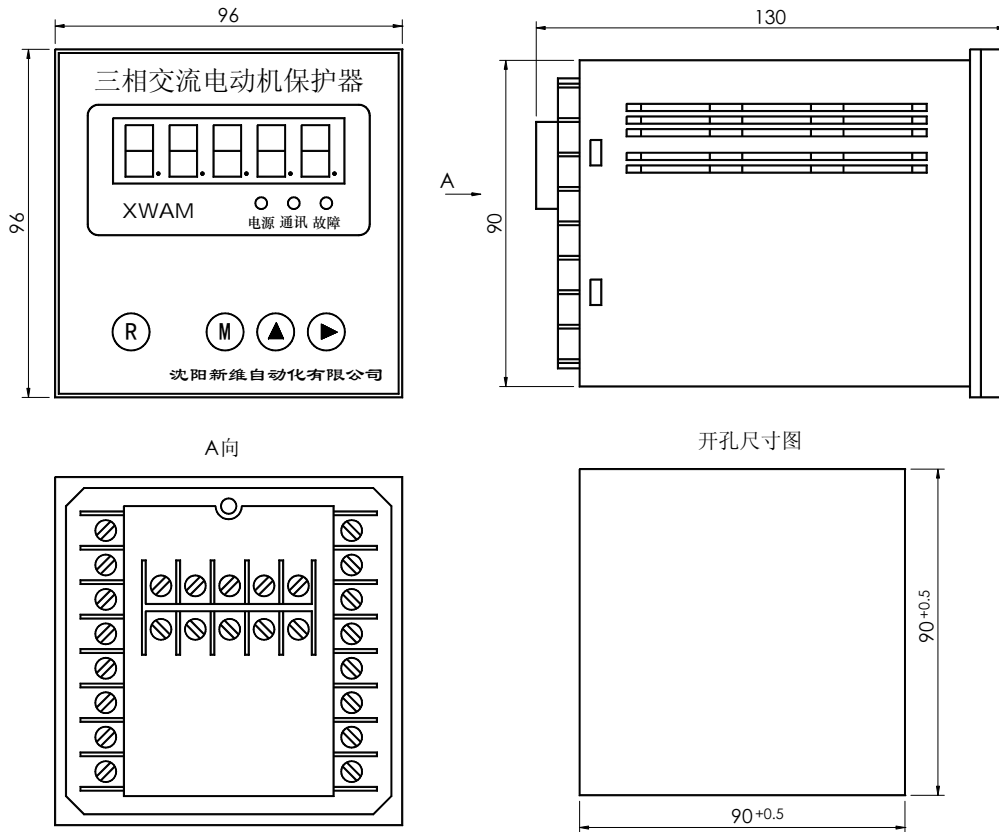
电流互感器一次电流 (A)	100	150	200	300	400	500	600	800	1000	1200	1600
最大设定电流 (A)	100	150	200	300	400	500	600	800	1000	1200	1600
最小设定电流 (A)	20	30	40	60	80	100	120	160	200	240	320
电动机最大功率 (KW)	45	75	110	132	160	250	315	355	500	600	800
电动机最小功率 (KW)	11	15	22	30	45	55	75	90	110	132	160

AMDP-X/F 系列电动机保护器主单元外形及安装尺寸

1、AMDP-X/F0、F1、F5、F6、F7、F8 系列电动机保护器主单元外形及安装尺寸



2、AMDP-X/F2、F3、F4 系列电动机保护器主单元外形及安装尺寸



十、AMDG-□/A 系列电动机保护器

AMDG - □ / A 0 □ □

- 1: 1 常开、常闭继电器触点 (AC 250V/10A (阻性负载)、DC 30V/10A);
- 2: 2 常开、常闭继电器触点 (AC 220V/5A (阻性负载)、DC 30V/5A);
- 3: 独立 2 常开继电器触点 (AC 220V/5A (阻性负载)、DC 30V/5A);
- 4: 独立 1 常开、1 常闭继电器触点 (AC 220V/5A (阻性负载)、DC 30V/5A);
- 0: 接地、短路、缺相、堵转、电流不平衡、过载;
- 1: 接地、短路、缺相、堵转、电流不平衡、过载、零序电流;
- 2: 接地、短路、缺相、堵转、电流不平衡、过载、欠载;
- 3: 接地、短路、缺相、堵转、电流不平衡、过载、过压、欠压;
- 4: 接地、短路、缺相、堵转、电流不平衡、过载、欠载、过压、欠压;
- 无通讯接口、无 4-20mA 输出、无运行状态输出;
- 4 位 LED 显示 3 相及零序电流、电压、故障代码、保护参数;
- 保护器额定电流 (A), 可以是 0.5、1、2、5、10、20、50、100、150、200 之一;



AMDG-□/A 系列保护器主单元



AMDG-□/A 电流检测单元及电缆

**主要特点：**单片机为核心，数字设定、数字显示，保护功能完备、保护性能可靠。按键设置保护参数，4位LED数码管显示三相及零序电流、电压、故障代码、保护参数；主单元小体积柜内导轨安装，DC 24V 工作电源；

**基本保护功能：**接地、短路、缺相、堵转、电流不平衡、过载；

**可选保护功能：**零序、欠载、过压、欠压；

**适用范围：**额定电压不高于 1140V，频率为 50Hz、60Hz 的三相交流电动机；

**工作电压：**DC 24V ± 10%；

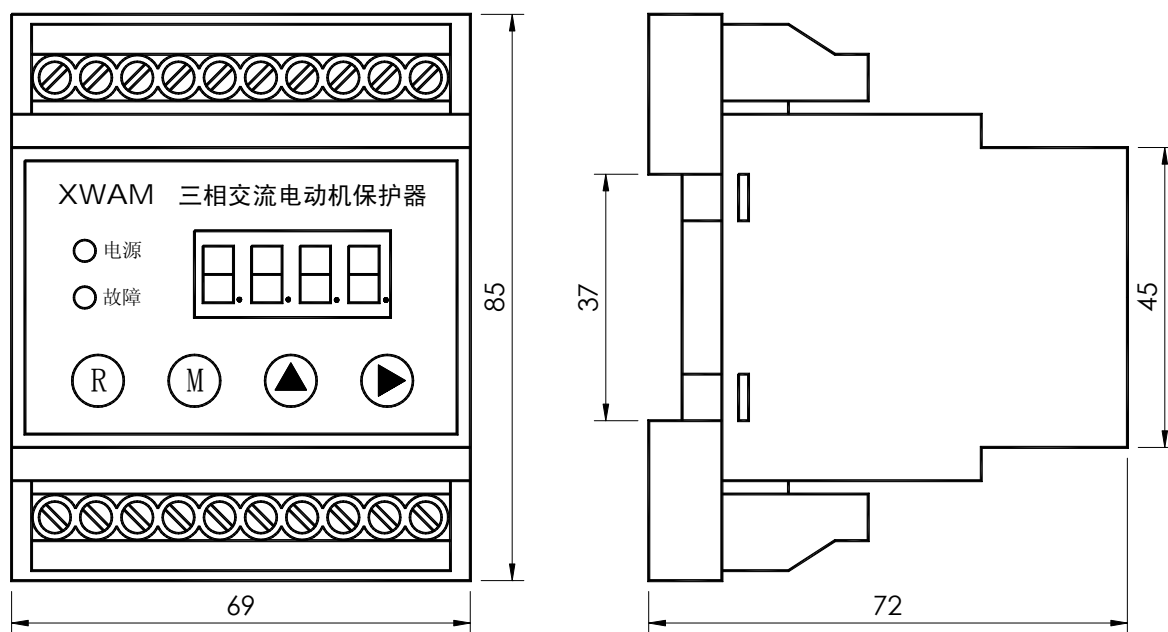
**检测电压：**AC 0 — 300V（AMDG-□/A03、AMDG-□/A04 系列保护器检测 1 路电压，电压显示值可由参数设为检测值的 1、1.732、3 倍）；

**连接电缆：**连接主单元与电流检测单元，6×0.3mm<sup>2</sup> × 2.2 m 双绞屏蔽电缆；

AMDG-□/A 系列保护器技术数据（保护器型号省略了 AMDG-□/A0□□中的 /A0□□）

电动机保护器型号	AMDG-0.5	AMDG-1	AMDG-2	AMDG-5	AMDG-10	AMDG-20	AMDG-50	AMDG-100	AMDG-150	AMDG-200
最大设定电流 (A)	0.55	1.1	2.3	5.5	11	23	55	110	165	220
最小设定电流 (A)	0.1	0.2	0.4	1	2	4	10	20	30	40
电动机最大功率 (KW)	0.22	0.4	1.1	2.2	4	11	22	45	75	110
电动机最小功率 (KW)	0.055	0.11	0.22	0.55	1.1	2.2	5.5	11	18.5	22
电动机电源穿线孔 Φ (mm)	20	20	20	20	20	20	20	20	30	30

AMDG-□/A 系列电动机保护器主单元外形及安装尺寸



十一、AMDG-□/B 系列电动机保护器

AMDG - □ / B 0 □ □

- 1: 1 常开、常闭继电器触点 (AC 250V/10A (阻性负载)、DC 30V/10A);
- 2: 2 常开、常闭继电器触点 (AC 220V/5A (阻性负载)、DC 30V/5A);
- 3: 独立 2 常开继电器触点 (AC 220V/5A (阻性负载)、DC 30V/5A);
- 4: 独立 1 常开、1 常闭继电器触点 (AC 220V/5A (阻性负载)、DC 30V/5A);
- 0: 接地、短路、缺相、堵转、电流不平衡、过载;
- 1: 接地、短路、缺相、堵转、电流不平衡、过载、零序;
- 无通讯接口、无 4-20mA 输出、无运行状态输出;
- 4 位 LED 显示 3 相及零序电流、故障代码、保护参数;
- 保护器额定电流 (A), 可以是 0.5、1、2、5、10、20、50、100、150、200 之一;



AMDG-□/B 系列保护器主单元



AMDG-□/B 电流检测单元及电缆

**主要特点：**单片机为核心，数字设定、数字显示，保护功能完备、保护性能可靠。按键设置保护参数，4位LED数码管显示三相及零序电流、故障代码、保护参数；主单元小体积柜内导轨安装，DC 24V工作电源；

**基本保护功能：**接地、短路、缺相、堵转、电流不平衡、过载；

**可选保护功能：**零序；

**适用范围：**额定电压不高于1140V，频率为50Hz、60Hz的三相交流电动机；

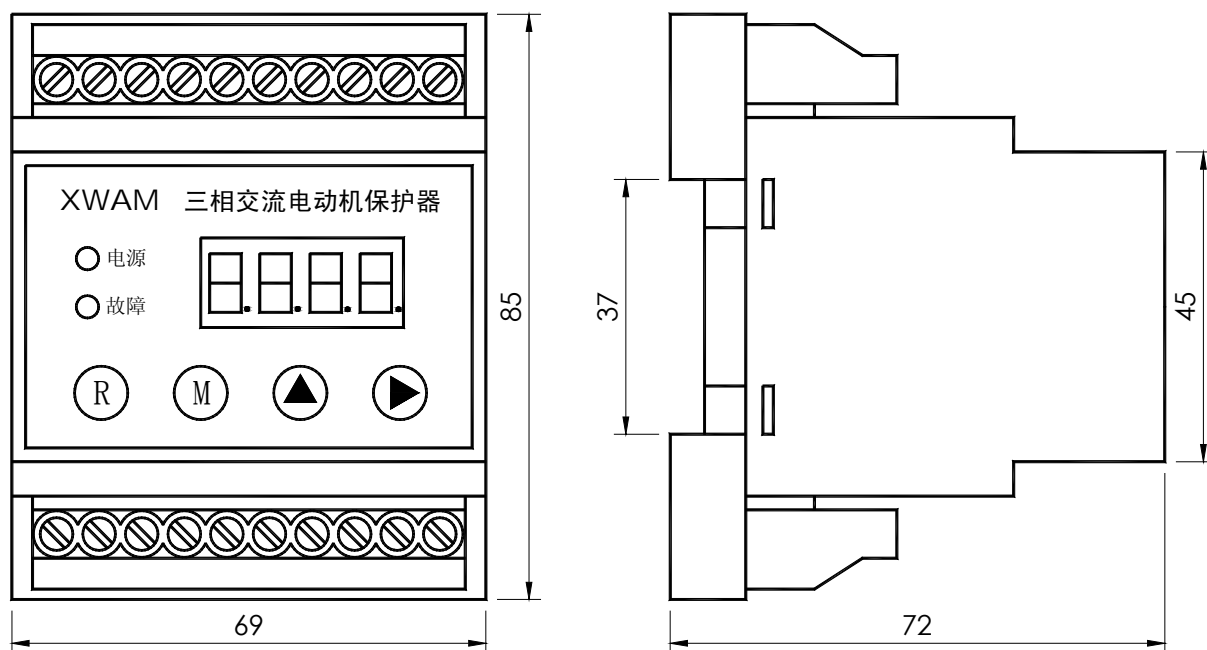
**工作电压：**DC 24V±10%；

**连接电缆：**连接主单元与电流检测单元，6×0.3mm<sup>2</sup>×2.2 m双绞屏蔽电缆；

AMDG-□/B系列保护器技术数据（保护器型号省略了AMDG-□/B0□□中的/B0□□）

电动机保护器型号	AMDG-0.5	AMDG-1	AMDG-2	AMDG-5	AMDG-10	AMDG-20	AMDG-50	AMDG-100	AMDG-150	AMDG-200
最大设定电流 (A)	0.55	1.1	2.3	5.5	11	23	55	110	165	220
最小设定电流 (A)	0.1	0.2	0.4	1	2	4	10	20	30	40
电动机最大功率 (KW)	0.22	0.4	1.1	2.2	4	11	22	45	75	110
电动机最小功率 (KW)	0.055	0.11	0.22	0.55	1.1	2.2	5.5	11	18.5	22
电动机电源穿线孔Φ (mm)	20	20	20	20	20	20	20	20	30	30

AMDG-□/B系列电动机保护器主单元外形及安装尺寸



## 十二、AMDG-□/C □□□ 系列电动机保护器

AMDG - □ / C □ □ □

- 1: 1 常开、常闭（或仅 1 常开）继电器触点（AC 250V/10A（阻性负载）、DC 30V/10A）；
- 2: 2 常开、常闭继电器触点（AC 220V/5A（阻性负载）、DC 30V/5A）；
- 0: 接地、短路、缺相、堵转、电流不平衡、过载；
- 1: 接地、短路、缺相、堵转、电流不平衡、过载、零序；
- 2: 接地、短路、缺相、堵转、电流不平衡、过载、欠载；
- 5: 接地、短路、缺相、堵转、电流不平衡、过载、零序、欠载；
- 0: 无通讯接口、无 4-20mA 输出、无运行状态输出；
- 1: 4 路 4-20mA 输出；
- 2: MODBUS、RS-485 通讯接口；
- 3: PROFIBUS 通讯接口；
- 4: MODBUS、RS-485 通讯接口，4 路 4-20mA 输出；
- 5: 6 路故障类型、1 路预警、1 路报警输出，1 路故障清除输入；
- 6: 5 路运行状态输出，1 路故障清除、1 路选通输入；
- 7: 6 路故障类型、1 路预警、1 路报警、2 路 4-20mA 输出，1 路故障清除输入；
- 8: 5 路运行状态、4 路 4-20mA 输出，1 路故障清除、1 路选通输入；
- 5 位 LED 数码管显示 3 相电流及零序电流、故障代码、保护参数，有通讯接口、4-20mA 输出、运行状态信号输出；
- 保护器额定电流 (A)，可以是 0.5、1、2、5、10、20、50、100、150、200 之一；
- AMDG 加 H，即 AMDGH，是重负载启动型保护器，AMDGH 适用于风机等重负载启动，启动时间长，过载电流倍数大（大于 7 倍），详细技术数据请参见 AMDGH-□/C□□□使用说明；



AMDG-□/ C0、C1、C5、C6、C7、C8 系列主单元



AMDG-□/C0、C1、C5、C6、C7、C8 电流检测单元及电缆





AMDG-□/C2、C3、C4 系列主单元



AMDG-□/C2、C3、C4 电流检测单元及电缆

**主要特点：**DSP 为核心，数字设定、数字显示，保护功能完备、保护性能可靠。按键设置保护参数，5 位 LED 数码管显示三相及零序电流、故障代码、保护参数。可选零序、欠载保护功能，可选 4-20mA 模拟量输出，可选 RS-485 通讯接口、MODBUS 通讯接口、PROFIBUS 通讯接口，可选故障类型、运行状态输出信号。

AMDG-□/CO 系列电动机保护器无通讯接口，无 4-20mA 模拟量输出，无电动机故障类型、运行状态输出信号。

AMDG-□/C1 系列电动机保护器配有 4 路与保护电路及 DSP 隔离的 4-20mA 模拟量输出，通过设置参数可改变 4-20mA 模拟量表示的电动机 A、B、C 相电流范围。

AMDG-□/C2 系列电动机保护器配有 RS-485、MODBUS 通讯接口，通过设置参数可改变通讯站地址、停止位、校验位、波特率，同一网段最多可接 32 个站。

AMDG-□/C3 系列电动机保护器配有 PROFIBUS 通讯接口，可与具有 PROFIBUS 通讯接口的 S7-300、S7-400 等 PLC、计算机、DCS 连接，构成 PROFIBUS 网络，可充分利用 STEP7、WINCC 等软件资源。

AMDG-□/C4 系列电动机保护器配有 RS-485、MODBUS 通讯接口，并配有 4 路与保护电路及 DSP 隔离的 4-20mA 模拟量输出。

AMDG-□/C5 系列电动机保护器配有 6 个故障类型、1 个故障预警、1 个故障报警输出信号和 1 个清除故障状态输入信号。

AMDG-□/C6 系列电动机保护器配有 5 个电动机状态输出信号，1 个选通、1 个清除故障状态输入信号。

AMDG-□/C7 系列电动机保护器配有 6 个故障类型、1 个故障预警、1 个故障报警输出信号，

1 个清除故障状态输入信号；2 路与采集、保护电路及 DSP 隔离、参数可设置电流范围的 4-20mA 输出。

AMDG-□/C8 系列电动机保护器配有 5 个电动机状态输出信号，1 个选通、1 个清除故障状态输入信号；4 路与采集、保护电路及 DSP 隔离、参数可设置电流范围的 4-20mA 输出。

**基本保护功能：**接地、短路、缺相、堵转、电流不平衡、过载；

**可选保护功能：**零序、欠载；

**适用范围：**额定电压不高于 1140V，频率为 50Hz、60Hz 的三相交流电动机；

**工作电压：**AC 85V — 265V、DC 85V — 265V；

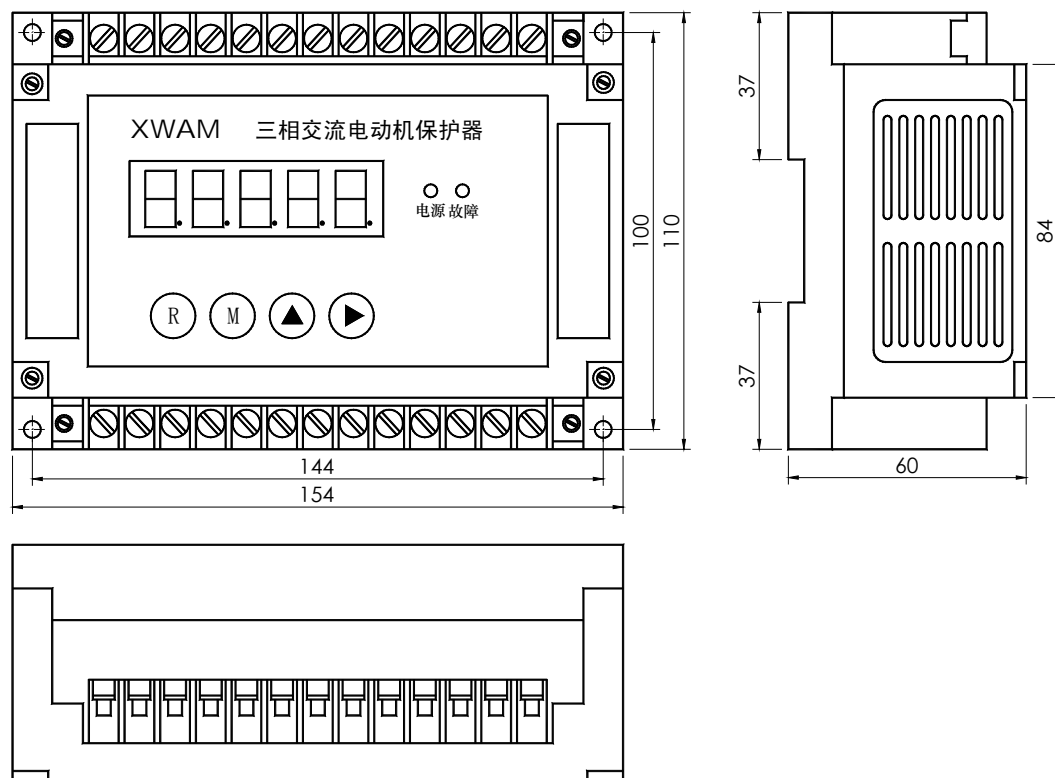
**连接电缆：**连接主单元与电流检测单元，6×0.3mm<sup>2</sup>×2.2 m 双绞屏蔽电缆；

AMDG-□/C 系列保护器技术数据（保护器型号省略了 AMDG-□/C□□□中的 /C□□□）

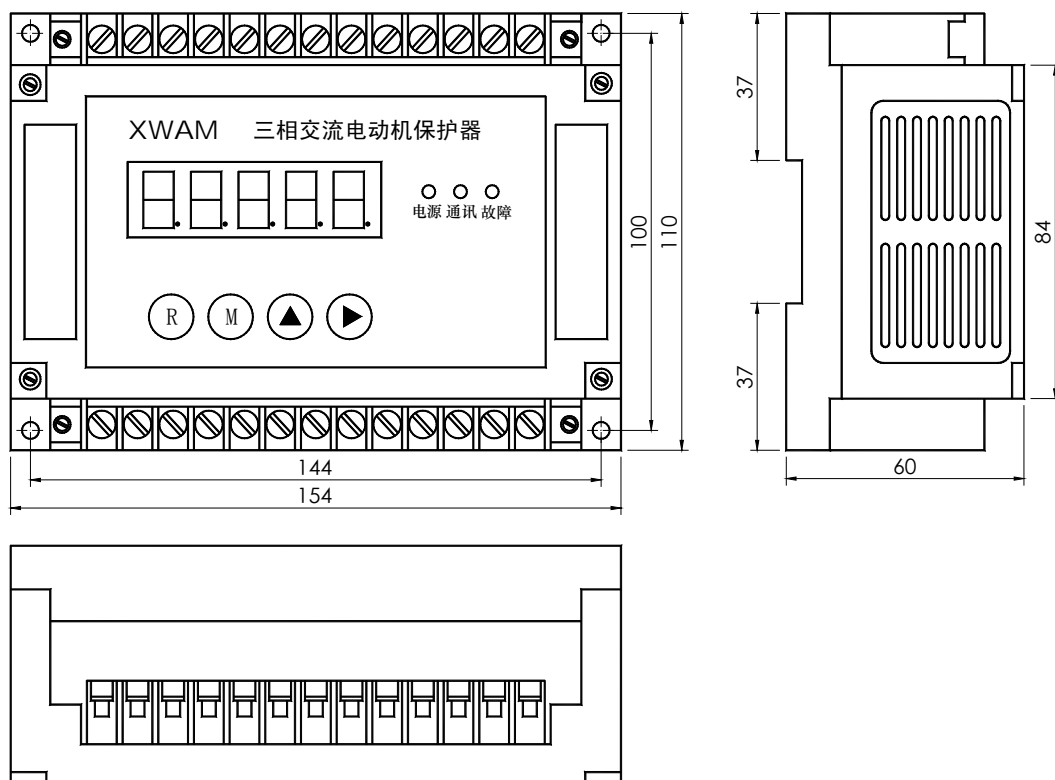
电动机保护器型号	AMDG-0.5	AMDG-1	AMDG-2	AMDG-5	AMDG-10	AMDG-20	AMDG-50	AMDG-100	AMDG-150	AMDG-200
最大设定电流 (A)	0.55	1.1	2.3	5.5	11	23	55	110	165	220
最小设定电流 (A)	0.1	0.2	0.4	1	2	4	10	20	30	40
电动机最大功率 (KW)	0.22	0.4	1.1	2.2	4	11	22	45	75	110
电动机最小功率 (KW)	0.055	0.11	0.22	0.55	1.1	2.2	5.5	11	18.5	22
电动机电源穿线孔 Φ (mm)	20	20	20	20	20	20	20	20	30	30

AMDG-□/C 系列电动机保护器主单元外形及安装尺寸

1、AMDG-□/C0、C1、C5、C6、C7、C8 系列电动机保护器主单元外形及安装尺寸



2、AMDG-□/C2、C3、C4 系列电动机保护器主单元外形及安装尺寸



### 十三、AMDG-□/D 系列电动机保护器

AMDG - □ / D □ □ □

- 1: 1 常开、常闭 (或仅 1 常开) 继电器触点 (AC 250V/10A (阻性负载)、DC 30V/10A);
- 2: 2 常开、常闭继电器触点 (AC 220V/5A (阻性负载)、DC 30V/5A);
- 0: 接地、短路、缺相、堵转、电流不平衡、过载;
- 1: 接地、短路、缺相、堵转、电流不平衡、过载、零序;
- 2: 接地、短路、缺相、堵转、电流不平衡、过载、欠载;
- 3: 接地、短路、缺相、堵转、电流不平衡、过载、过压、欠压;
- 4: 接地、短路、缺相、堵转、电流不平衡、过载、欠载、过压、欠压;
- 5: 接地、短路、缺相、堵转、电流不平衡、过载、零序、欠载;
- 6: 接地、短路、缺相、堵转、电流不平衡、过载、零序、过压、欠压;
- 7: 接地、短路、缺相、堵转、电流不平衡、过载、零序、欠载、过压、欠压;
- 0: 无通讯接口、无 4-20mA 输出、无运行状态输出;
- 1: 4 路 4-20mA 输出;
- 2: MODBUS、RS-485 通讯接口;
- 3: PROFIBUS 通讯接口;
- 4: MODBUS、RS-485 通讯接口, 4 路 4-20mA 输出;
- 5: 6 路故障类型、1 路预警、1 路报警输出, 1 路故障清除输入;
- 6: 5 路运行状态输出, 1 路故障清除、1 路选通输入;
- 7: 6 路故障类型、1 路预警、1 路报警、2 路 4-20mA 输出, 1 路故障清除输入;
- 8: 5 路运行状态、4 路 4-20mA 输出, 1 路故障清除、1 路选通输入;
- 5 位 LED 数码管显示 3 相及零序电流、电压、故障代码、保护参数, 有通讯接口、4-20mA 输出、运行状态信号输出;
- 保护器额定电流 (A), 可以是 0.5、1、2、5、10、20、50、100、150、200 之一;
- AMDG 加 H, 即 AMDGH, 是重负载启动型保护器, AMDGH 适用于风机等重负载启动, 启动时间长, 过载电流倍数大 (大于 7 倍), 详细技术数据请参见 AMDGH-□/D□□□使用说明;



AMDG-□/D0、D1、D5、D6、D7、D8 系列主单元



AMDG-□/ D0、D1、D5、D6、D7、D8 电流检测单元及电缆



AMDG-□/D2、D3、D4 系列主单元



AMDG-□/D2、D3、D4 电流检测单元及电缆

**主要特点：**DSP 为核心，数字设定、数字显示，保护功能完备、保护性能可靠。按键设置保护参数，5 位 LED 数码管显示三相电流、零序电流及电压、故障代码、保护参数。可选零序、欠载、过压、欠压保护功能，可选 4-20mA 模拟量输出，可选 RS-485 通讯接口、MODBUS 通讯接口、PROFIBUS 通讯接口，可选故障类型输出信号、运行状态输出信号。

AMDG-□/D0 系列电动机保护器无通讯接口，无 4-20mA 模拟量输出，无电动机故障类型、运行状态输出信号。

AMDG-□/D1 系列电动机保护器配有 4 路与保护电路及 DSP 隔离的 4-20mA 模拟量输出，通过设置参数可改变 4-20mA 模拟量表示的电动机 A、B、C 相电流范围。

AMDG-□/D2 系列电动机保护器配有 RS-485、MODBUS 通讯接口，通过设置参数可改变通讯站地址、停止位、校验位、波特率，同一网段最多可接 32 个站。

AMDG-□/D3 系列电动机保护器配有 PROFIBUS 通讯接口，可与具有 PROFIBUS 通讯接口的 S7-300、S7-400 等 PLC、计算机、DCS 连接，构成 PROFIBUS 网络，可充分利用 STEP7、WINCC 等软件资源。

AMDG-□/D4 系列电动机保护器配有 RS-485、MODBUS 通讯接口，并配有 4 路与保护电路及 DSP 隔离、参数可设置电流范围的 4-20mA 模拟量输出。

AMDG-□/D5 系列电动机保护器配有 6 个故障类型、1 个故障预警、1 个故障报警输出信号和 1 个清除故障状态输入信号。

AMDG-□/D6 系列电动机保护器配有 5 个电动机状态输出信号，1 个选通、1 个清除故障状态输入信号。

AMDG-□/D7 系列电动机保护器有 6 个故障类型、1 个故障预警、1 个故障报警输出信号，1 个清除故障状态信号；2 路与采集、保护电路及 DSP 隔离、参数可设电流范围的 4-20mA 输出。

AMDG-□/D8 系列电动机保护器配有 5 个电动机状态输出信号，1 个选通、1 个清除故障状态输入信号；4 路与采集、保护电路及 DSP 隔离、参数可设置电流范围的 4-20mA 输出。

**基本保护功能：**接地、短路、缺相、堵转、电流不平衡、过载；

**可选保护功能：**零序、欠载、过压、欠压；

**适用范围：**额定电压不高于 1140V，频率为 50Hz、60Hz 的三相交流电动机；

**工作电压：**AC 85V — 265V、DC 85V — 265V；

**检测电压：**AC 0 — 500V（电压显示值可由参数设为检测值的 1、1.732、3、5.196 倍）；

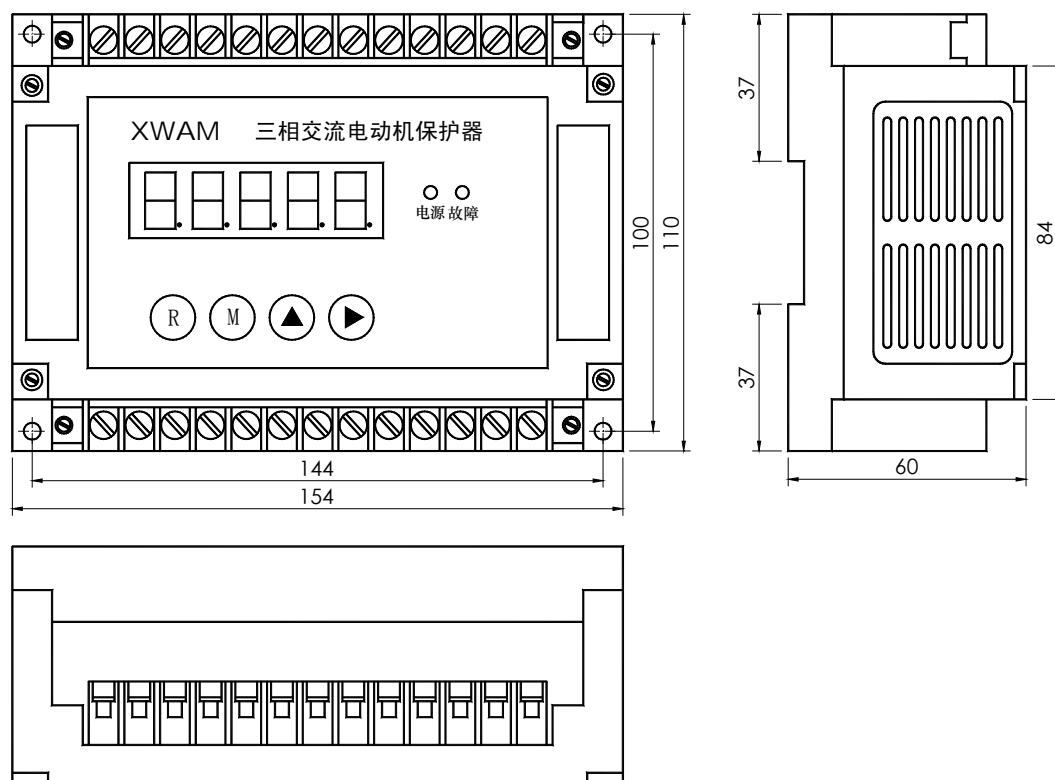
**连接电缆：**连接主单元与电流检测单元，6×0.3mm<sup>2</sup>×2.2 m 双绞屏蔽电缆；

AMDG-□/D 系列保护器技术数据（保护器型号省略了 AMDG-□/D□□□中的 /D□□□）

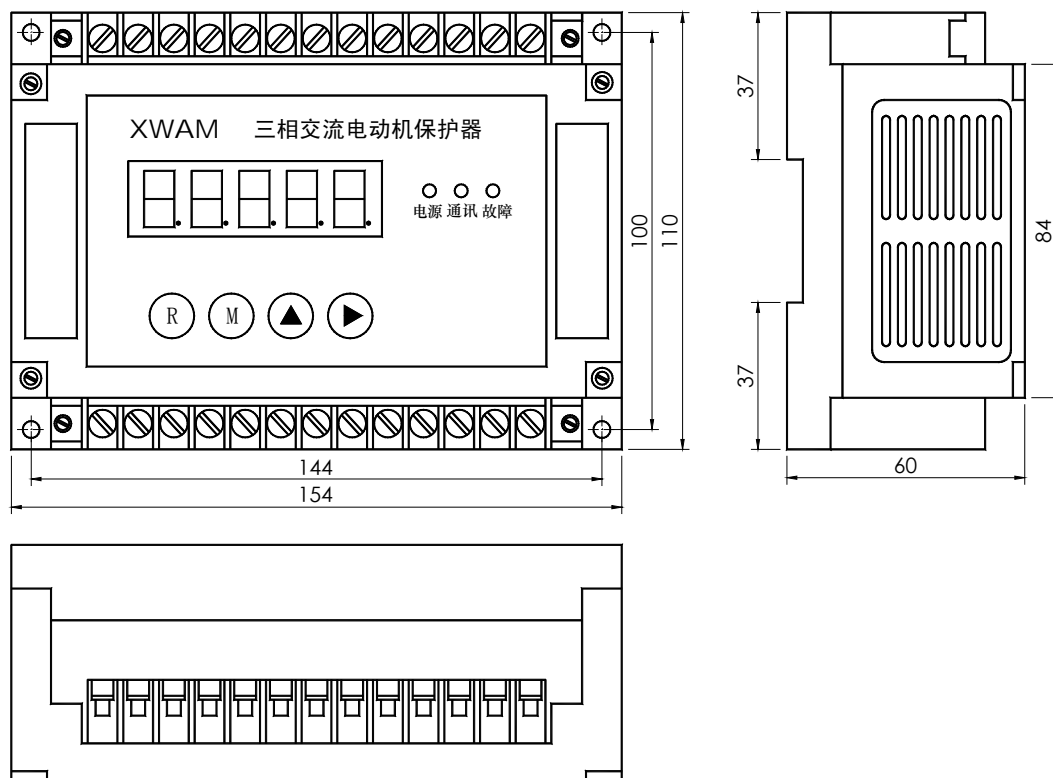
电动机保护器型号	AMDG-0.5	AMDG-1	AMDG-2	AMDG-5	AMDG-10	AMDG-20	AMDG-50	AMDG-100	AMDG-150	AMDG-200
最大设定电流 (A)	0.55	1.1	2.3	5.5	11	23	55	110	165	220
最小设定电流 (A)	0.1	0.2	0.4	1	2	4	10	20	30	40
电动机最大功率 (KW)	0.22	0.4	1.1	2.2	4	11	22	45	75	110
电动机最小功率 (KW)	0.055	0.11	0.22	0.55	1.1	2.2	5.5	11	18.5	22
电动机电源穿线孔 Φ (mm)	20	20	20	20	20	20	20	20	30	30

AMDG-□/D 系列电动机保护器主单元外形及安装尺寸

1、AMDG-□/D0、D1、D5、D6、D7、D8 系列电动机保护器主单元外形及安装尺寸

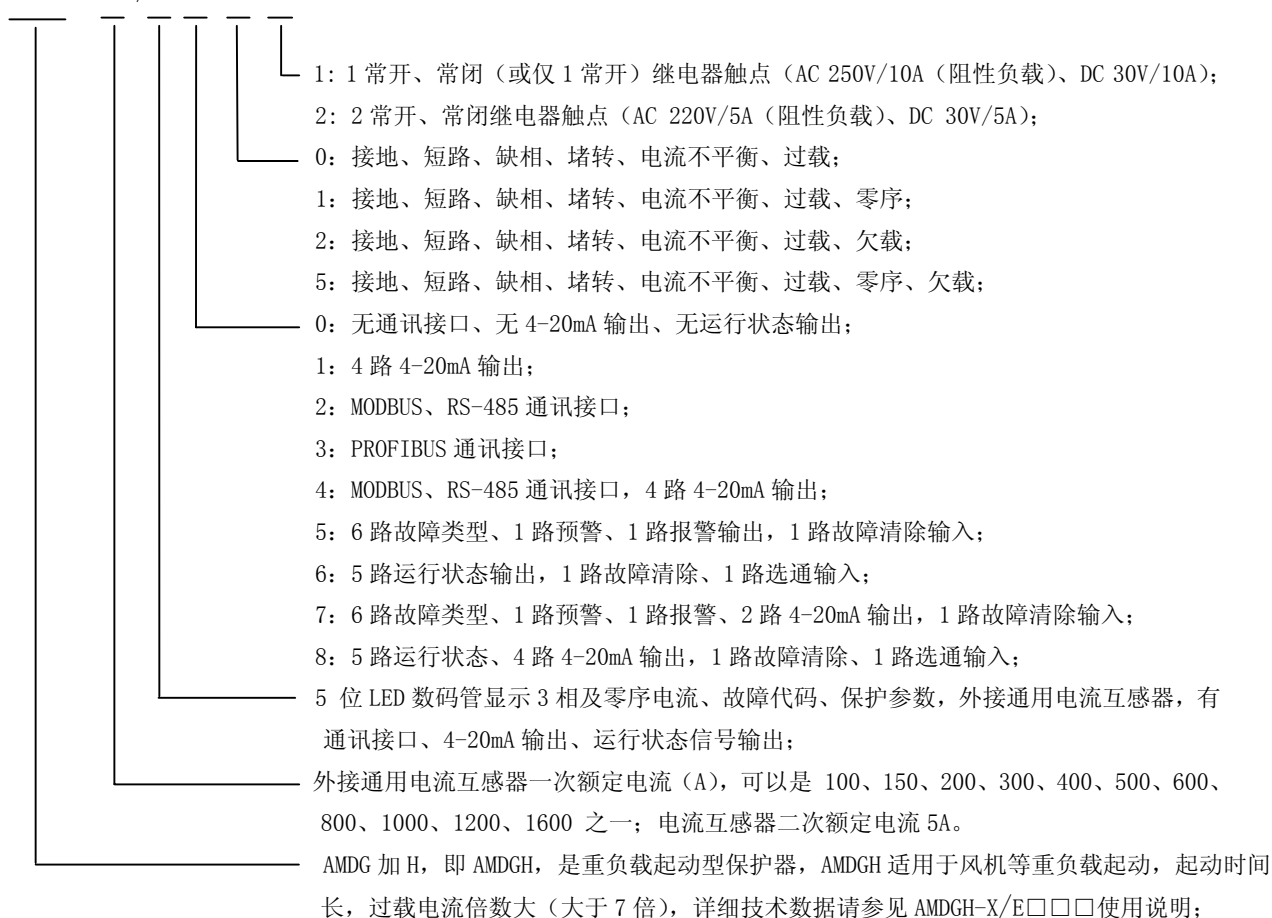


2、AMDG-□/D2、D3、D4 系列电动机保护器主单元外形及安装尺寸



## 十四、AMDG-X/E 系列电动机保护器

AMDG - X / E □ □ □



AMDG-X/E0、E1、E5、E6、E7、E8 系列主单元



AMDG-X/E2、E3、E4 系列主单元

**主要特点：**DSP 为核心，数字设定、数字显示，保护功能完备、保护性能可靠。按键设置保护参数，5 位 LED 数码管显示三相及零序电流、故障代码、保护参数。外接通用电流互感器。可选零序、欠载保护功能，可选 4-20mA 模拟量输出，可选 RS-485 通讯接口、MODBUS 通讯接口、PROFIBUS 通讯接口，可选故障类型输出信号、运行状态输出信号。

AMDG-X/E0 系列电动机保护器无通讯接口，无 4-20mA 模拟量输出，无电动机故障类型、运



行状态输出信号。

AMDG-X/E1 系列电动机保护器配有 4 路与保护电路、采集电路及 DSP 隔离的 4-20mA 模拟量输出，通过设置参数可改变 4-20mA 模拟量表示的电动机 A、B、C 相电流范围。

AMDG-X/E2 系列电动机保护器配有 RS-485、MODBUS 通讯接口，通过设置参数可改变通讯站地址、停止位、校验位、波特率，同一网段最多可接 32 个站。

AMDG-X/E3 系列电动机保护器配有 PROFIBUS 通讯接口，可与具有 PROFIBUS 通讯接口的 S7-300、S7-400 等 PLC、计算机、DCS 连接，构成 PROFIBUS 网络，可充分利用 STEP7、WINCC 等软件资源。

AMDG-X/E4 系列电动机保护器配有 RS-485、MODBUS 通讯接口，并配有 4 路与保护电路及 DSP 隔离、参数可设置电流范围的 4-20mA 模拟量输出。

AMDG-X/E5 系列电动机保护器配有 6 个故障类型、1 个故障预警、1 个故障报警输出信号和 1 个清除故障状态输入信号。

AMDG-X/E6 系列电动机保护器配有 5 个电动机状态输出信号，1 个选通、1 个清除故障状态输入信号。

AMDG-X/E7 系列电动机保护器配有 6 个故障类型、1 个故障预警、1 个故障报警输出信号，1 个清除故障状态输入信号；2 路与采集、保护电路及 DSP 隔离、参数可设置电流范围的 4-20mA 输出。

AMDG-X/E8 系列电动机保护器配有 5 个电动机状态输出信号，1 个选通、1 个清除故障状态输入信号；4 路与采集、保护电路及 DSP 隔离、参数可设置电流范围的 4-20mA 输出。

**基本保护功能：**接地、短路、缺相、堵转、电流不平衡、过载；

**可选保护功能：**零序、欠载；

**适用范围：**额定电压不高于 1140V，频率为 50Hz、60Hz 的三相交流电动机；

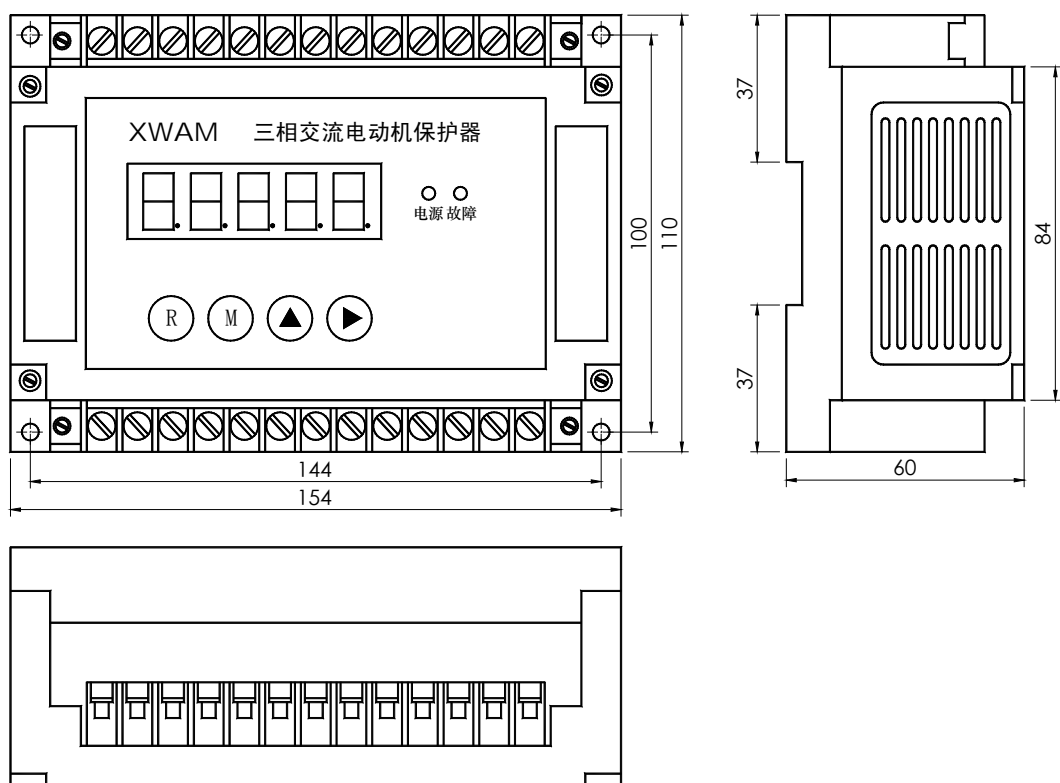
**工作电压：**AC 85V — 265V、DC 85V — 265V；

AMDG-X/E 系列保护器技术数据（型号只列出了 AMDG-X/E□□□中的 X 值）

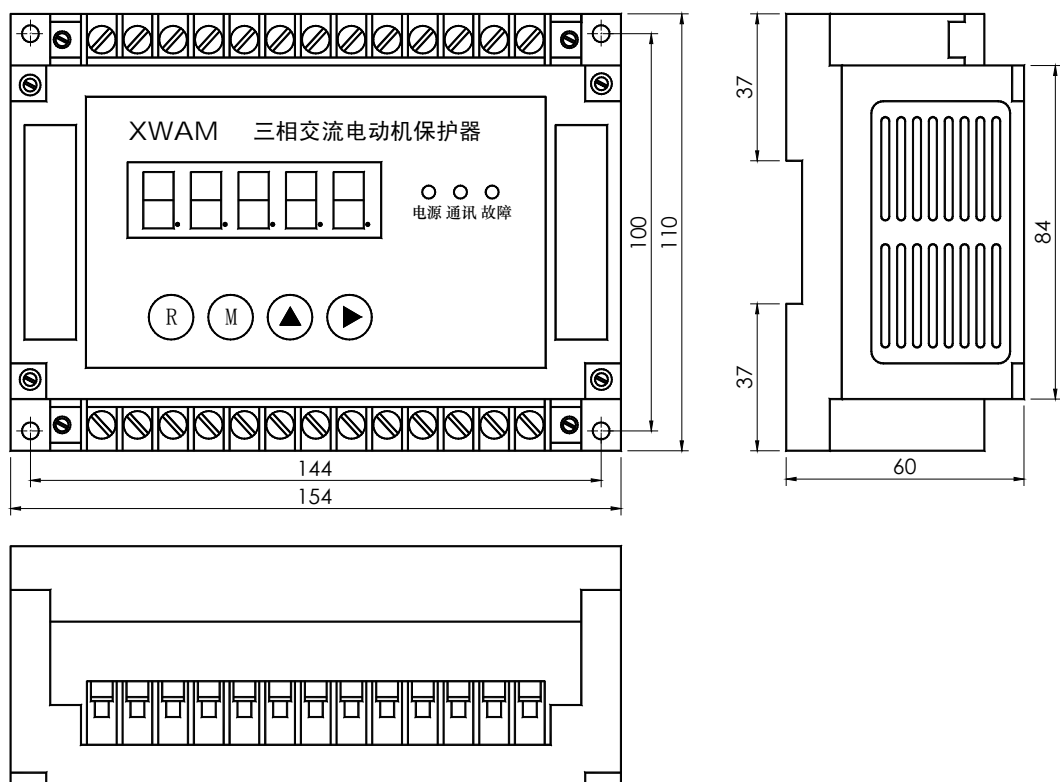
电流互感器一次电流 (A)	100	150	200	300	400	500	600	800	1000	1200	1600
最大设定电流 (A)	100	150	200	300	400	500	600	800	1000	1200	1600
最小设定电流 (A)	20	30	40	60	80	100	120	160	200	240	320
电动机最大功率 (KW)	45	75	110	132	160	250	315	355	500	600	800
电动机最小功率 (KW)	11	15	22	30	45	55	75	90	110	132	160

AMDG-X/E 系列电动机保护器主单元外形及安装尺寸

1、AMDG-X/E0、E1、E5、E6、E7、E8 系列电动机保护器主单元外形及安装尺寸



2、AMDG-X/E2、E3、E4 系列电动机保护器主单元外形及安装尺寸



### 十五、AMDG-X/F 系列电动机保护器

AMDG - X / F □ □ □

- 1: 1 常开、常闭（或仅 1 常开）继电器触点（AC 250V/10A（阻性负载）、DC 30V/10A）;
- 2: 2 常开、常闭继电器触点（AC 220V/5A（阻性负载）、DC 30V/5A）;
- 0: 接地、短路、缺相、堵转、电流不平衡、过载;
- 1: 接地、短路、缺相、堵转、电流不平衡、过载、零序;
- 2: 接地、短路、缺相、堵转、电流不平衡、过载、欠载;
- 3: 接地、短路、缺相、堵转、电流不平衡、过载、过压、欠压;
- 4: 接地、短路、缺相、堵转、电流不平衡、过载、欠载、过压、欠压;
- 5: 接地、短路、缺相、堵转、电流不平衡、过载、零序、欠载;
- 6: 接地、短路、缺相、堵转、电流不平衡、过载、零序、过压、欠压;
- 7: 接地、短路、缺相、堵转、电流不平衡、过载、零序、欠载、过压、欠压;
- 0: 无通讯接口、无 4-20mA 输出、无运行状态输出;
- 1: 4 路 4-20mA 输出;
- 2: MODBUS、RS-485 通讯接口;
- 3: PROFIBUS 通讯接口;
- 4: MODBUS、RS-485 通讯接口, 4 路 4-20mA 输出;
- 5: 6 路故障类型、1 路预警、1 路报警输出, 1 路故障清除输入;
- 6: 5 路运行状态输出, 1 路故障清除、1 路选通输入;
- 7: 6 路故障类型、1 路预警、1 路报警、2 路 4-20mA 输出, 1 路故障清除输入;
- 8: 5 路运行状态、4 路 4-20mA 输出, 1 路故障清除、1 路选通输入;
- 5 位 LED 数码管显示 3 相及零序电流、电压、故障代码、保护参数, 外接通用电流互感器, 有通讯接口、4-20mA 输出、运行状态信号输出;
- 外接通用电流互感器一次额定电流 (A), 可以是 100、150、200、300、400、500、600、800、1000、1200、1600 之一; 电流互感器二次额定电流 5A。
- AMDG 加 H, 即 AMDGH, 是重负载起动型保护器, AMDGH 适用于风机等重负载起动, 起动时间长, 过载电流倍数大 (大于 7 倍), 详细技术数据请参见 AMDGH-X/F□□□使用说明;



AMDG-X/F0、F1、F5、F6、F7、F8 系列主单元



AMDG-X/F2、F3、F4 系列主单元

**主要特点:** DSP 为核心, 数字设定、数字显示, 保护功能完备、保护性能可靠。按键设置保护参数, 5 位 LED 数码管显示三相及零序电流、电压、故障代码、保护参数。外接通用电流互感器。可选零序、欠载、过压、欠压保护功能, 可选 4-20mA 模拟量输出, 可选 RS-485 通讯接口、MODBUS 通讯接口、PROFIBUS 通讯接口, 可选故障类型输出信号、运行状态输出信号。

AMDG-X/F0 系列电动机保护器无通讯接口, 无 4-20mA 模拟量输出, 无电动机故障类型、运行状态输出信号。

AMDG-X/F1 系列电动机保护器配 4 路与保护电路、采集电路及 DSP 隔离的 4-20mA 模拟量输出, 通过设置参数可改变 4-20mA 模拟量表示的电动机 A、B、C 相电流范围。

AMDG-X/F2 系列电动机保护器配有 RS-485、MODBUS 通讯接口, 通过设置参数可改变通讯站地址、停止位、校验位、波特率, 同一网段最多可接 32 个站。

AMDG-X/F3 系列电动机保护器配有 PROFIBUS 通讯接口, 可与具有 PROFIBUS 通讯接口的 S7-300、S7-400 等 PLC、计算机、DCS 连接, 构成 PROFIBUS 网络, 可充分利用 STEP7、WINCC 等软件资源。

AMDG-X/F4 系列电动机保护器配有 RS-485、MODBUS 通讯接口, 并配有 4 路与保护电路及 DSP 隔离、参数可设置电流范围的 4-20mA 模拟量输出。

AMDG-X/F5 系列电动机保护器配有 6 个故障类型、1 个故障预警、1 个故障报警输出信号和 1 个清除故障状态输入信号。

AMDG-X/F6 系列电动机保护器配有 5 个电动机状态输出信号, 1 个选通、1 个清除故障状态输入信号。

AMDG-X/F7 系列电动机保护器配有 6 个故障类型、1 个故障预警、1 个故障报警输出信号, 1 个清除故障输入信号; 2 路与采集、保护电路及 DSP 隔离、参数可设置电流范围的 4-20mA 输出。

AMDG-X/F8 系列电动机保护器配有 5 个电动机状态输出信号, 1 个选通、1 个清除故障状态输入信号; 4 路与采集、保护电路及 DSP 隔离、参数可设置电流范围的 4-20mA 输出。

**基本保护功能:** 接地、短路、缺相、堵转、电流不平衡、过载;

**可选保护功能:** 零序、欠载、过压、欠压;

**适用范围:** 额定电压不高于 1140V, 频率为 50Hz、60Hz 的三相交流电动机;

**工作电压:** AC 85V — 265V、DC 85V — 265V;

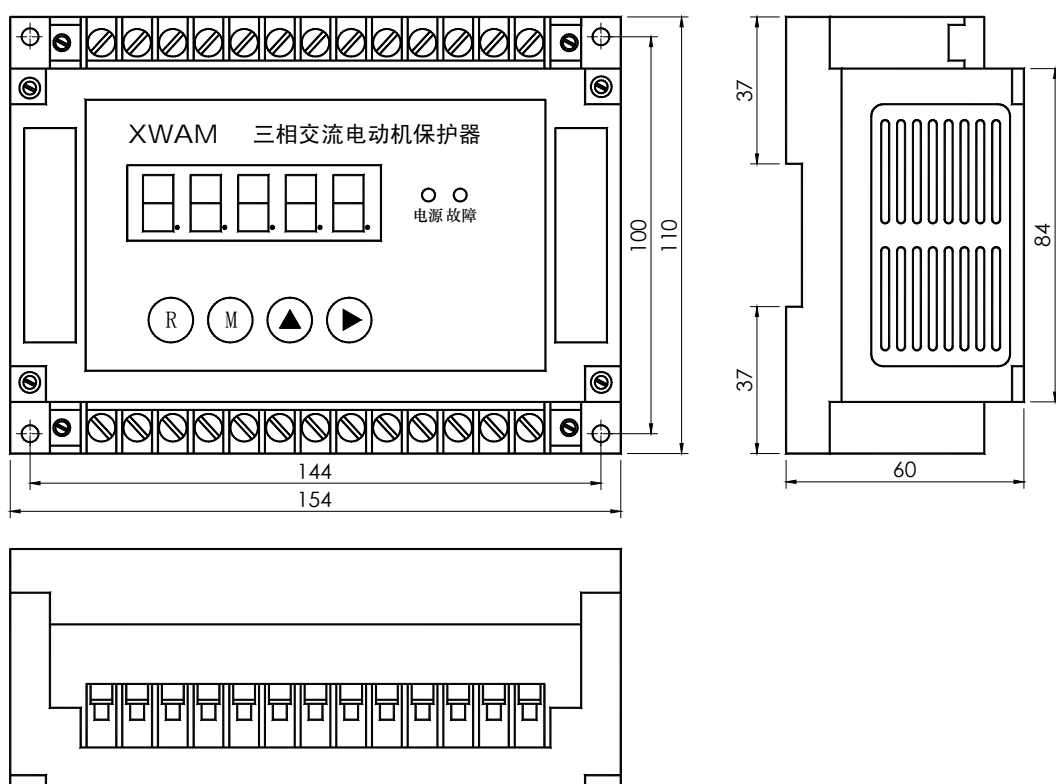
**检测电压:** AC 0 — 500V (电压显示值可由参数设为检测值的 1、1.732、3、5.196 倍);

AMDG-X/F 系列保护器技术数据（保护器型号只列出了 AMDG-X/F□□□中的 X 值）

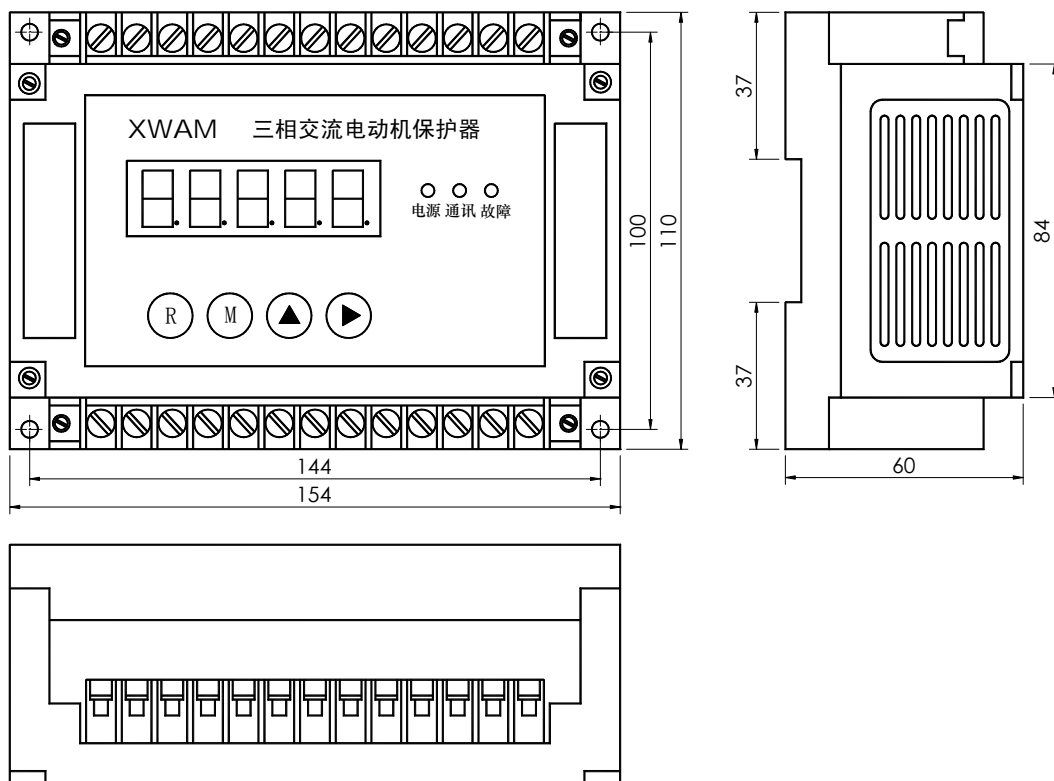
电流互感器一次电流 (A)	100	150	200	300	400	500	600	800	1000	1200	1600
最大设定电流 (A)	100	150	200	300	400	500	600	800	1000	1200	1600
最小设定电流 (A)	20	30	40	60	80	100	120	160	200	240	320
电动机最大功率 (KW)	45	75	110	132	160	250	315	355	500	600	800
电动机最小功率 (KW)	11	15	22	30	45	55	75	90	110	132	160

AMDG-X/F 系列电动机保护器主单元外形及安装尺寸

1、AMDG-X/F0、F1、F5、F6、F7、F8 系列电动机保护器主单元外形及安装尺寸



2、AMDG-X/F2、F3、F4 系列电动机保护器主单元外形及安装尺寸



十六、AMDS-□/A 系列电动机保护器

AMDS - □ / A 0 □ □

- 1: 1 常开、常闭继电器触点 (AC 250V/10A (阻性负载)、DC 30V/10A);
- 2: 2 常开、常闭继电器触点 (AC 220V/5A (阻性负载)、DC 30V/5A);
- 0: 接地、短路、缺相、堵转、电流不平衡、过载;
- 1: 接地、短路、缺相、堵转、电流不平衡、过载、零序;
- 2: 接地、短路、缺相、堵转、电流不平衡、过载、欠载;
- 3: 接地、短路、缺相、堵转、电流不平衡、过载、过压、欠压;
- 4: 接地、短路、缺相、堵转、电流不平衡、过载、欠载、过压、欠压;
- 5: 接地、短路、缺相、堵转、电流不平衡、过载、零序、欠载;
- 6: 接地、短路、缺相、堵转、电流不平衡、过载、零序、过压、欠压;
- 7: 接地、短路、缺相、堵转、电流不平衡、过载、零序、欠载、过压、欠压;
- 无通讯接口、无 4-20mA 输出、无运行状态输出;
- 4 位 LED 显示 3 相电流及零序电流、电压、故障代码、保护参数;
- 保护器额定电流 (A), 可以是 0.5、1、2、5、10、20、50、100、150、200 之一;



AMDS-□/A 系列保护器主单元



AMDS-□/A 系列电流检测单元及电缆

**主要特点：**单片机为核心，数字设定、数字显示，保护功能完备、保护性能可靠。按键设置保护参数，4位LED数码管显示三相及零序电流、电压、故障代码、保护参数；工作电源也是检测电压的信号源，主单元小体积柜内导轨安装；

**基本保护功能：**接地、短路、缺相、堵转、电流不平衡、过载；

**可选保护功能：**零序、欠载、过压、欠压；

**适用范围：**额定电压不高于1140V，频率为50Hz、60Hz的三相交流电动机；

**工作电压：**AC 85V — 265V（AMDS-□/A03、AMDS-□/A04、AMDS-□/A06、AMDS-□/A07系列保护器的AC工作电源也是过压、欠压保护的电压信号）；

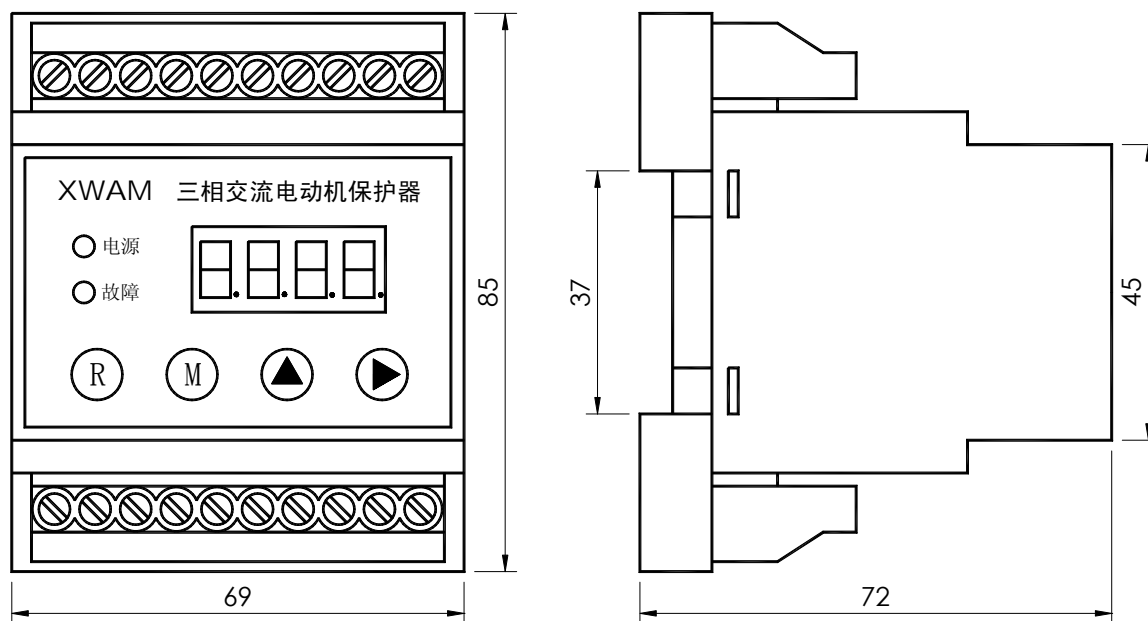
**检测电压：**AC 0 — 300V（AMDS-□/A03、AMDS-□/A04、AMDS-□/A06、AMDS-□/A07系列保护器检测工作电源电压，电压显示值可由参数设为检测值的1、1.732、3倍）；

**连接电缆：**连接主单元与电流检测单元， $6 \times 0.3\text{mm}^2 \times 2.2\text{m}$  双绞屏蔽电缆；

AMDS-□/A 系列保护器技术数据（保护器型号省略了AMDS-□/A0□□中的/A0□□）

电动机保护器型号	AMDS-0.5	AMDS-1	AMDS-2	AMDS-5	AMDS-10	AMDS-20	AMDS-50	AMDS-100	AMDS-150	AMDS-200
最大设定电流 (A)	0.55	1.1	2.3	5.5	11	23	55	110	165	220
最小设定电流 (A)	0.1	0.2	0.4	1	2	4	10	20	30	40
电动机最大功率 (KW)	0.22	0.4	1.1	2.2	4	11	22	45	75	110
电动机最小功率 (KW)	0.055	0.11	0.22	0.55	1.1	2.2	5.5	11	18.5	22
电动机电源穿孔Φ (mm)	20	20	20	20	20	20	20	20	30	30

AMDS-□/A 系列电动机保护器主单元外形及安装尺寸



十七、AMDS-□/B 系列电动机保护器

AMDS - □ / B 0 □ □

- 1: 1 常开、常闭继电器触点 (AC 250V/10A (阻性负载)、DC 30V/10A);
- 2: 2 常开、常闭继电器触点 (AC 220V/5A (阻性负载)、DC 30V/5A);
- 0: 接地、短路、缺相、堵转、电流不平衡、过载;
- 1: 接地、短路、缺相、堵转、电流不平衡、过载、零序;
- 无通讯接口、无 4-20mA 输出、无运行状态输出;
- 4 位 LED 显示 3 相及零序电流、故障代码、保护参数;
- 保护器额定电流 (A), 可以是 0.5、1、2、5、10、20、50、100、150、200 之一;



AMDS-□/B 系列保护器主单元



AMDS-□/B 系列电流检测单元及电缆



**主要特点：**单片机为核心，数字设定、数字显示，保护功能完备、保护性能可靠。按键设置保护参数，4位

LED数码管显示三相电流、零序电流、故障代码、保护参数；主单元小体积柜内导轨安装；

**基本保护功能：**接地、短路、缺相、堵转、电流不平衡、过载；

**可选保护功能：**零序；

**适用范围：**额定电压不高于1140V，频率为50Hz、60Hz的三相交流电动机；

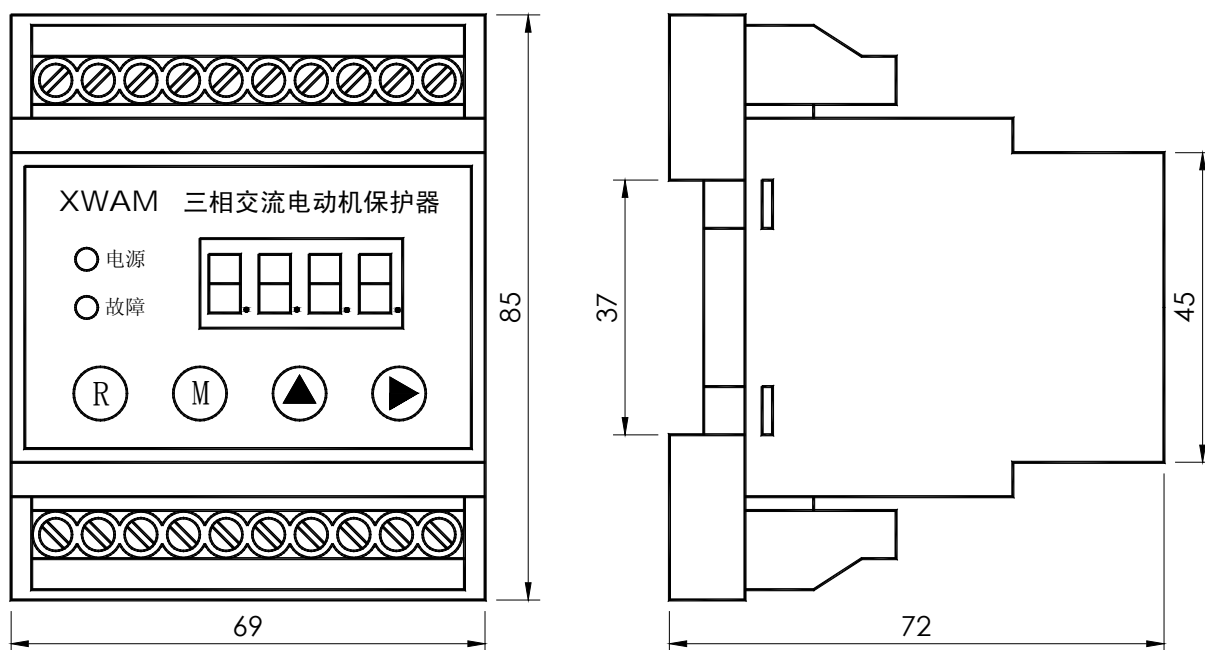
**工作电压：**AC 85V — 265V、DC 85V — 265V；

**连接电缆：**连接主单元与电流检测单元， $6 \times 0.3\text{mm}^2 \times 2.2\text{m}$  双绞屏蔽电缆；

AMDS-□/B 系列电动机保护器技术数据(型号省略了AMDS-□/B0□□中的/B0□□)

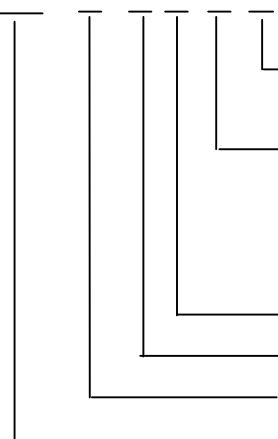
电动机保护器型号	AMDS-0.5	AMDS-1	AMDS-2	AMDS-5	AMDS-10	AMDS-20	AMDS-50	AMDS-100	AMDS-150	AMDS-200
最大设定电流 (A)	0.55	1.1	2.3	5.5	11	23	55	110	165	220
最小设定电流 (A)	0.1	0.2	0.4	1	2	4	10	20	30	40
电动机最大功率 (KW)	0.22	0.4	1.1	2.2	4	11	22	45	75	110
电动机最小功率 (KW)	0.055	0.11	0.22	0.55	1.1	2.2	5.5	11	18.5	22
电动机电源穿孔Φ (mm)	20	20	20	20	20	20	20	20	30	30

AMDS-□/B 系列电动机保护器主单元外形及安装尺寸



## 十八、AMDS-□/C 系列电动机保护器

AMDS - □ / C 0 □ □



1: 1 常开、常闭继电器触点 (AC 250V/10A (阻性负载)、DC 30V/10A);

2: 2 常开、常闭继电器触点 (AC 220V/5A (阻性负载)、DC 30V/5A);

0: 接地、短路、缺相、堵转、电流不平衡、过载;

1: 接地、短路、缺相、堵转、电流不平衡、过载、零序;

2: 接地、短路、缺相、堵转、电流不平衡、过载、欠载;

5: 接地、短路、缺相、堵转、电流不平衡、过载、零序、欠载;

0: 无通讯接口、无 4-20mA 输出、无运行状态输出;

5 位 LED 数码管显示 3 相及零序电流、故障代码、保护参数;

保护器额定电流 (A), 可以是 0.5、1、2、5、10、20、50、100、150、200 之一;

AMDS 加 H, 即 AMDSH, 是重负载起动型保护器, AMDSH 适用于风机等重负载起动, 起动时间长, 过载电流倍数大 (大于 7 倍), 详细技术数据请参见 AMDSH-□/CO□□ 使用说明;



AMDS-□/C 系列保护器主单元



AMDS-□/C 系列电流检测单元及电缆

**主要特点:** DSP 为核心, 数字设定、数字显示, 保护功能完备、保护性能可靠。按键设置保护参数, 5 位 LED 数码管显示三相电流、零序电流、故障代码、保护参数。主单元小体积柜内导轨安装;

**基本保护功能:** 接地、短路、缺相、堵转、电流不平衡、过载;

**可选保护功能:** 零序、欠载;

**适用范围:** 额定电压不高于 1140V, 频率为 50Hz、60Hz 的三相交流电动机;

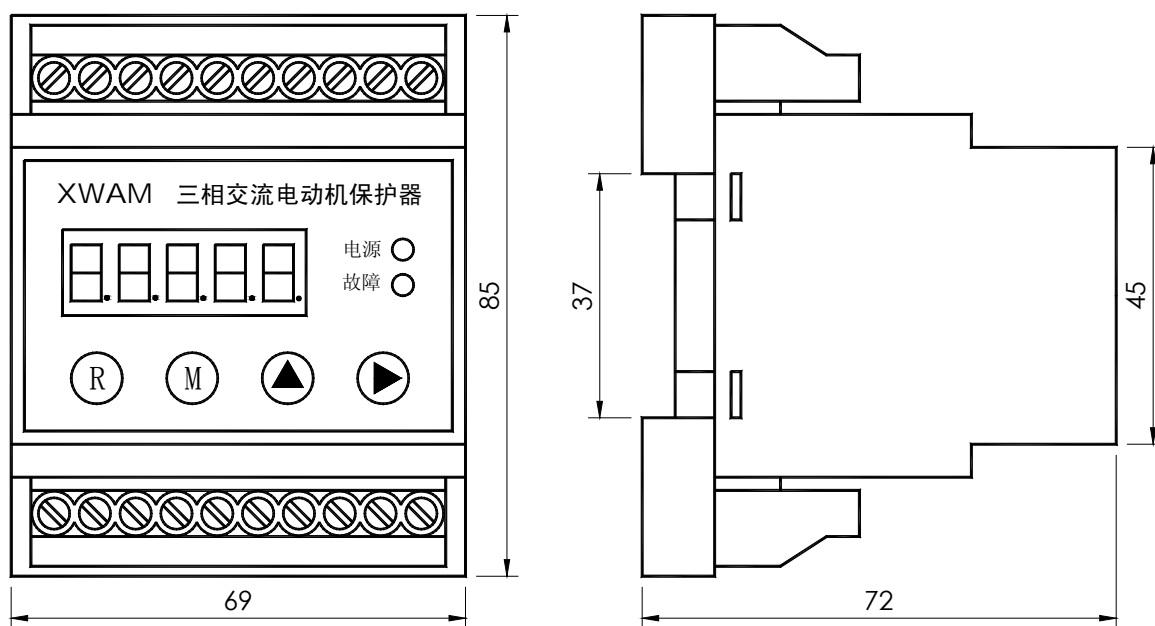
**工作电压:** AC 85V — 265V、DC 85V — 265V;

**连接电缆:** 连接主单元与电流检测单元,  $6 \times 0.3\text{mm}^2 \times 2.2\text{m}$  双绞屏蔽电缆;

AMDS-□/C 系列电动机保护器技术数据(型号省略了 AMDS-□/CO□□中的/CO□□)

电动机保护器型号	AMDS-0.5	AMDS-1	AMDS-2	AMDS-5	AMDS-10	AMDS-20	AMDS-50	AMDS-100	AMDS-150	AMDS-200
最大设定电流 (A)	0.55	1.1	2.3	5.5	11	23	55	110	165	220
最小设定电流 (A)	0.1	0.2	0.4	1	2	4	10	20	30	40
电动机最大功率 (KW)	0.22	0.4	1.1	2.2	4	11	22	45	75	110
电动机最小功率 (KW)	0.055	0.11	0.22	0.55	1.1	2.2	5.5	11	18.5	22
电动机电源穿线孔Φ (mm)	20	20	20	20	20	20	20	20	30	30

AMDS-□/C 系列电动机保护器主单元外形及安装尺寸



### 十九、AMDS-□/D 系列电动机保护器

AMDS - □ /D 0 □ □

- 1: 1 常开、常闭继电器触点 (AC 250V/10A (阻性负载)、DC 30V/10A);
- 2: 2 常开、常闭继电器触点 (AC 220V/5A (阻性负载)、DC 30V/5A);
- 0: 接地、短路、缺相、堵转、电流不平衡、过载;
- 1: 接地、短路、缺相、堵转、电流不平衡、过载、零序;
- 2: 接地、短路、缺相、堵转、电流不平衡、过载、欠载;
- 3: 接地、短路、缺相、堵转、电流不平衡、过载、过压、欠压;
- 4: 接地、短路、缺相、堵转、电流不平衡、过载、欠载、过压、欠压;
- 5: 接地、短路、缺相、堵转、电流不平衡、过载、零序、欠载;
- 6: 接地、短路、缺相、堵转、电流不平衡、过载、零序、过压、欠压;
- 7: 接地、短路、缺相、堵转、电流不平衡、过载、零序、欠载、过压、欠压;
- 0: 无通讯接口、无 4-20mA 输出、无运行状态输出;
- 5 位 LED 数码管显示 3 相电流、零序电流、电压、故障代码、保护参数;
- 保护器额定电流 (A), 可以是 0.5、1、2、5、10、20、50、100、150、200 之一;
- AMDS 加 H, 即 AMDSH, 是重负载启动型保护器, AMDSH 适用于风机等重负载启动, 起动时间长, 过载电流倍数大 (大于 7 倍), 详细技术数据请参见 AMDSH-□/DO□□使用说明;



AMDS-□/D 系列保护器主单元



AMDS-□/D 系列电流检测单元及电缆

**主要特点:** DSP 为核心, 数字设定、数字显示, 保护功能完备、保护性能可靠。按键设置保护参数, 5 位 LED 数码管显示三相及零序电流、电压、故障代码、保护参数。工作电源也是检测电压的信号源, 主单元小体积柜内导轨安装;

**基本保护功能:** 接地、短路、缺相、堵转、电流不平衡、过载;

**可选保护功能:** 零序、欠载、过压、欠压;

**适用范围：**额定电压不高于 1140V，频率为 50Hz、60Hz 的三相交流电动机；

**工作电压：**AC 85V — 265V (AMDS-□/DO3、AMDS-□/DO4、AMDS-□/DO6、AMDS-□/DO7 系列保护器的 AC 工作电源也是过压、欠压保护的电压信号)；

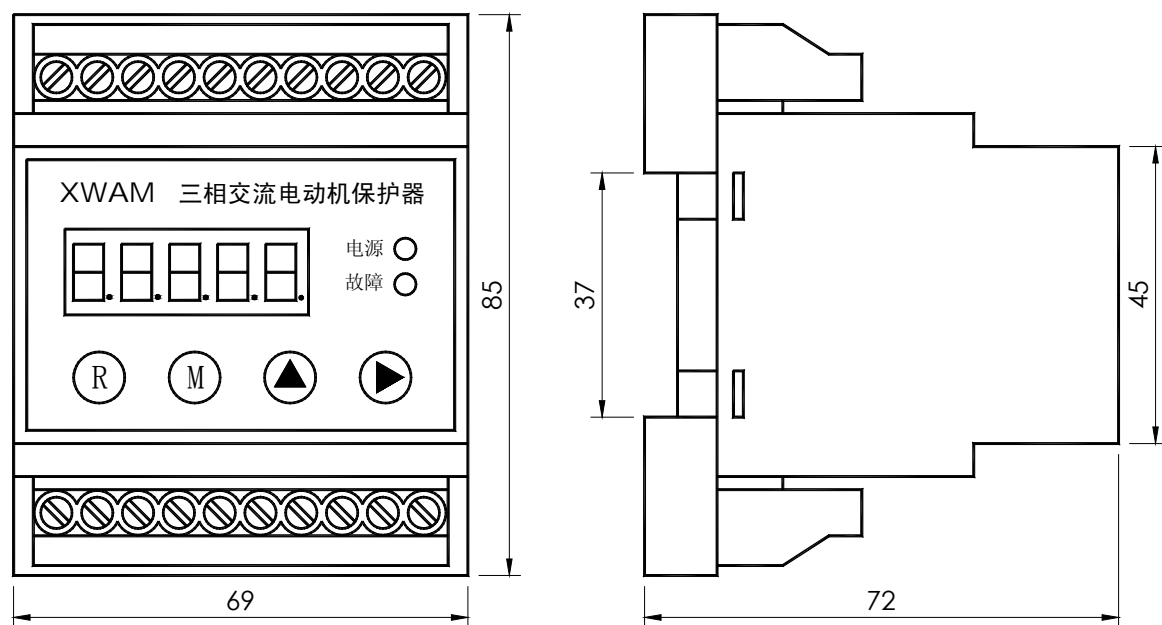
**检测电压：**AC 0 — 300V (AMDS-□/DO3、AMDS-□/DO4、AMDS-□/DO6、AMDS-□/DO7 系列保护器检测工作电源电压，电压显示值可由参数设为检测值的 1、1.732、3、5.196 倍)；

**连接电缆：**连接主单元与电流检测单元，6×0.3mm<sup>2</sup> × 2.2 m 双绞屏蔽电缆；

AMDS-□/D 系列电动机保护器技术数据(型号省略了 AMDS-□/DO□□中的/DO□□)

电动机保护器型号	AMDS-0.5	AMDS-1	AMDS-2	AMDS-5	AMDS-10	AMDS-20	AMDS-50	AMDS-100	AMDS-150	AMDS-200
最大设定电流 (A)	0.55	1.1	2.3	5.5	11	23	55	110	165	220
最小设定电流 (A)	0.1	0.2	0.4	1	2	4	10	20	30	40
电动机最大功率 (KW)	0.22	0.4	1.1	2.2	4	11	22	45	75	110
电动机最小功率 (KW)	0.055	0.11	0.22	0.55	1.1	2.2	5.5	11	18.5	22
电动机电源穿线孔Φ (mm)	20	20	20	20	20	20	20	20	30	30

AMDS-□/D 系列电动机保护器主单元外形及安装尺寸



## 二十、AMDS-X/E 系列电动机保护器

AMDS - X / E 0 □ □

- 1: 1 常开、常闭继电器触点 (AC 250V/10A (阻性负载)、DC 30V/10A);
- 2: 2 常开、常闭继电器触点 (AC 220V/5A (阻性负载)、DC 30V/5A);
- 0: 接地、短路、缺相、堵转、电流不平衡、过载;
- 1: 接地、短路、缺相、堵转、电流不平衡、过载、零序;
- 2: 接地、短路、缺相、堵转、电流不平衡、过载、欠载;
- 5: 接地、短路、缺相、堵转、电流不平衡、过载、零序、欠载;
- 0: 无通讯接口、无 4-20mA 输出、无运行状态输出;
- 5 位 LED 数码管显示 3 相电流、零序电流、故障代码、保护参数, 外接通用电流互感器;
- 外接通用电流互感器一次额定电流 (A), 可以是 100、150、200、300、400、500、600、800、1000、1200、1600 之一; 电流互感器二次额定电流 5A。
- AMDS 加 H, 即 AMDSH, 是重负载起动型保护器, AMDSH 适用于风机等重负载起动, 起动时间长, 过载电流倍数大 (大于 7 倍), 详细技术数据请参见 AMDSH-X/E0□□使用说明;



AMDS-X/E 系列保护器主单元

**主要特点:** DSP 为核心, 数字设定、数字显示, 保护功能完备、保护性能可靠。按键设置保护参数, 5 位 LED 数码管显示三相电流、零序电流、故障代码、保护参数。外接通用电流互感器, 小体积柜内导轨安装;

**基本保护功能:** 接地、短路、缺相、堵转、电流不平衡、过载;

**可选保护功能:** 零序、欠载;

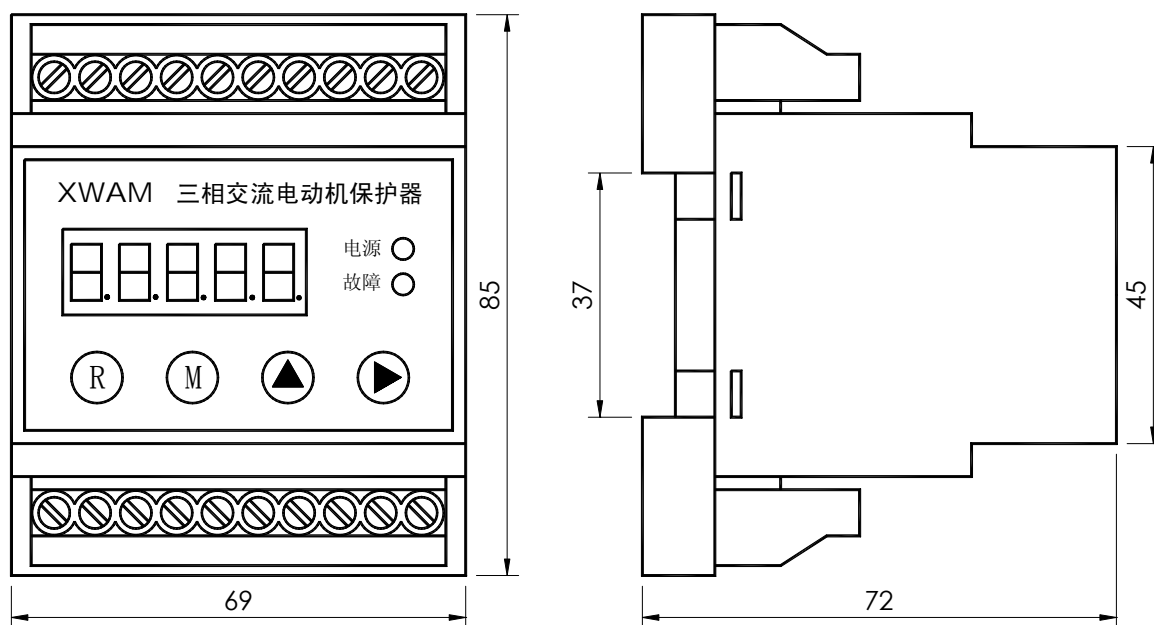
**适用范围:** 额定电压不高于 1140V, 频率为 50Hz、60Hz 的三相交流电动机;

**工作电压:** AC 85V — 265V、DC 85V — 265V;

AMDS-X/E 系列电动机保护器技术数据(型号只列出了 AMDS-X/E0□□中的 X)

电流互感器一次电流 (A)	100	150	200	300	400	500	600	800	1000	1200	1600
最大设定电流 (A)	100	150	200	300	400	500	600	800	1000	1200	1600
最小设定电流 (A)	20	30	40	60	80	100	120	160	200	240	320
电动机最大功率 (KW)	45	75	110	132	160	250	315	355	500	600	800
电动机最小功率 (KW)	11	15	22	30	45	55	75	90	110	132	160

AMDS-X/E 系列电动机保护器主单元外形及安装尺寸



## 二十一、AMDS-X/F 系列电动机保护器

AMDS - X / F 0 □ □

- 1: 1 常开、常闭继电器触点 (AC 250V/10A (阻性负载)、DC 30V/10A);
- 2: 2 常开、常闭继电器触点 (AC 220V/5A (阻性负载)、DC 30V/5A);
- 0: 接地、短路、缺相、堵转、电流不平衡、过载;
- 2: 接地、短路、缺相、堵转、电流不平衡、过载、欠载;
- 3: 接地、短路、缺相、堵转、电流不平衡、过载、过压、欠压;
- 4: 接地、短路、缺相、堵转、电流不平衡、过载、欠载、过压、欠压;
- 0: 无通讯接口、无 4-20mA 输出、无运行状态输出;
- 5 位 LED 显示 3 相电流、零序电流、电压、故障代码、保护参数, 外接通用电流互感器;
- 外接通用电流互感器一次额定电流 (A), 可以是 100、150、200、300、400、500、600、800、1000、1200、1600 之一; 电流互感器二次额定电流 5A。
- AMDS 加 H, 即 AMDSH, 是重负载启动型保护器, AMDSH 适用于风机等重负载启动, 启动时间长, 过载电流倍数大 (大于 7 倍), 详细技术数据请参见 AMDSH-X/F0□□使用说明;



AMDS-X/F 系列保护器主单元

**主要特点:** DSP 为核心, 数字设定、数字显示, 保护功能完备、保护性能可靠。按键设置保护参数, 5 位 LED 数码管显示三相及电压、故障代码、保护参数。工作电源也是检测电压的信号源, 外接通用电流互感器, 小体积柜内导轨安装;

**基本保护功能:** 接地、短路、缺相、堵转、电流不平衡、过载;

**可选保护功能:** 欠载、过压、欠压;

**适用范围:** 额定电压不高于 1140V, 频率为 50Hz、60Hz 的三相交流电动机;

**工作电压:** AC 85V — 265V (AMDS-□/F03、AMDS-□/F04 系列保护器的 AC 工作电源也是过压、欠压保护的电压信号);

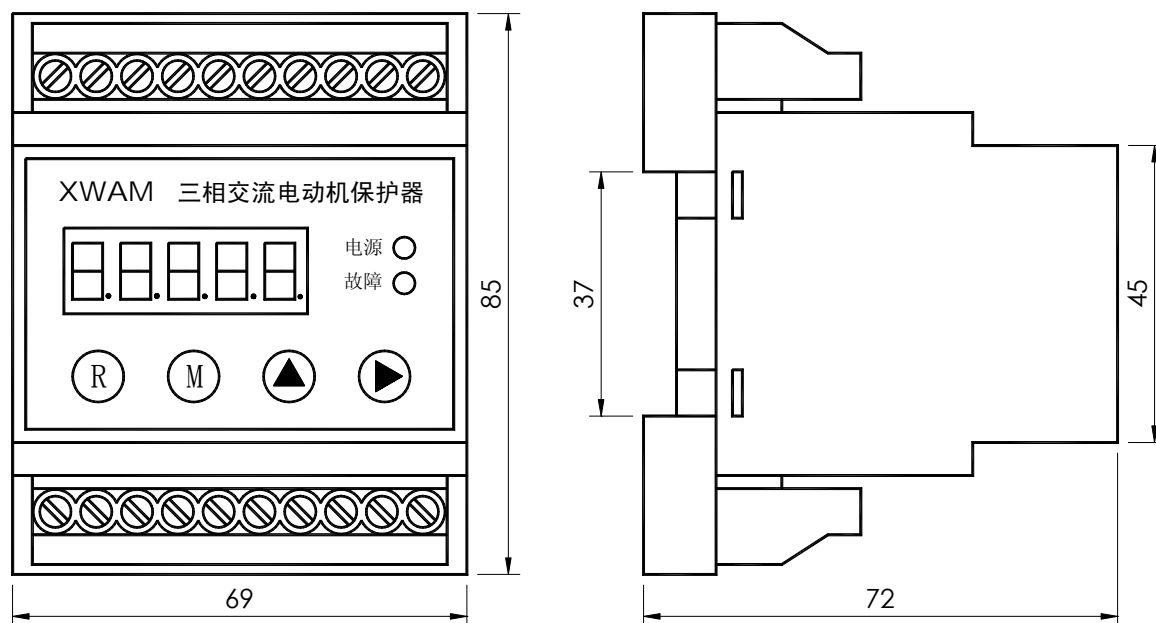
**检测电压:** AC 0 — 300V (AMDS-□/F03、AMDS-□/F04 系列保护器检测工作电源电压, 电压显示值可由参数设为检测值的 1、1.732、3、5.196 倍);

AMDS-X/F 系列电动机保护器技术数据 (型号只列出了 AMDS-X/F0□□中的 X)

电流互感器一次电流 (A)	100	150	200	300	400	500	600	800	1000	1200	1600
最大设定电流 (A)	100	150	200	300	400	500	600	800	1000	1200	1600
最小设定电流 (A)	20	30	40	60	80	100	120	160	200	240	320
电动机最大功率 (KW)	45	75	110	132	160	250	315	355	500	600	800
电动机最小功率 (KW)	11	15	22	30	45	55	75	90	110	132	160



AMDS-X/F 系列电动机保护器主单元外形及安装尺寸



二十二、AMDT-□/C 系列电动机保护器

AMDT - □ / C 0 □ □

- 1: 1 常开、常闭继电器触点 (AC 250V/10A (阻性负载)、DC 30V/10A);
- 3: 独立 2 常开继电器触点 (AC 220V/5A (阻性负载)、DC 30V/5A);
- 4: 独立 1 常开、1 常闭继电器触点 (AC 220V/5A (阻性负载)、DC 30V/5A);
- 0: 接地、短路、缺相、堵转、电流不平衡、过载;
- 1: 接地、短路、缺相、堵转、电流不平衡、过载、零序;
- 2: 接地、短路、缺相、堵转、电流不平衡、过载、欠载;
- 5: 接地、短路、缺相、堵转、电流不平衡、过载、零序、欠载;
- 0: 无通讯接口、无 4-20mA 输出、无运行状态输出;
- 5 位 LED 数码管显示 3 相及零序电流、故障代码、保护参数;
- 保护器额定电流 (A), 可以是 0.5、1、2、5、10、20、50、100、150、200 之一;
- AMDT 加 H, 即 AMDTH, 是重负载启动型保护器, AMDTH 适用于风机等重负载启动, 启动时间长, 过载电流倍数大 (大于 7 倍), 详细技术数据请参见 AMDTH-□/CO□□ 使用说明;



AMDT-□/CO 系列主单元



AMDT-□/CO 电流检测单元及电缆

**主要特点:** DSP 为核心, 数字设定、数字显示, 保护功能完备、保护性能可靠。按键设置保护参数,

5 位 LED 数码管显示三相及零序电流、故障代码、保护参数。可选零序电流、欠载保护功能。主单元小体积柜门、盘面安装。

**基本保护功能:** 接地、短路、缺相、堵转、电流不平衡、过载;

**可选保护功能:** 零序、欠载;

**适用范围:** 额定电压不高于 1140V, 频率为 50Hz、60Hz 的三相交流电动机;

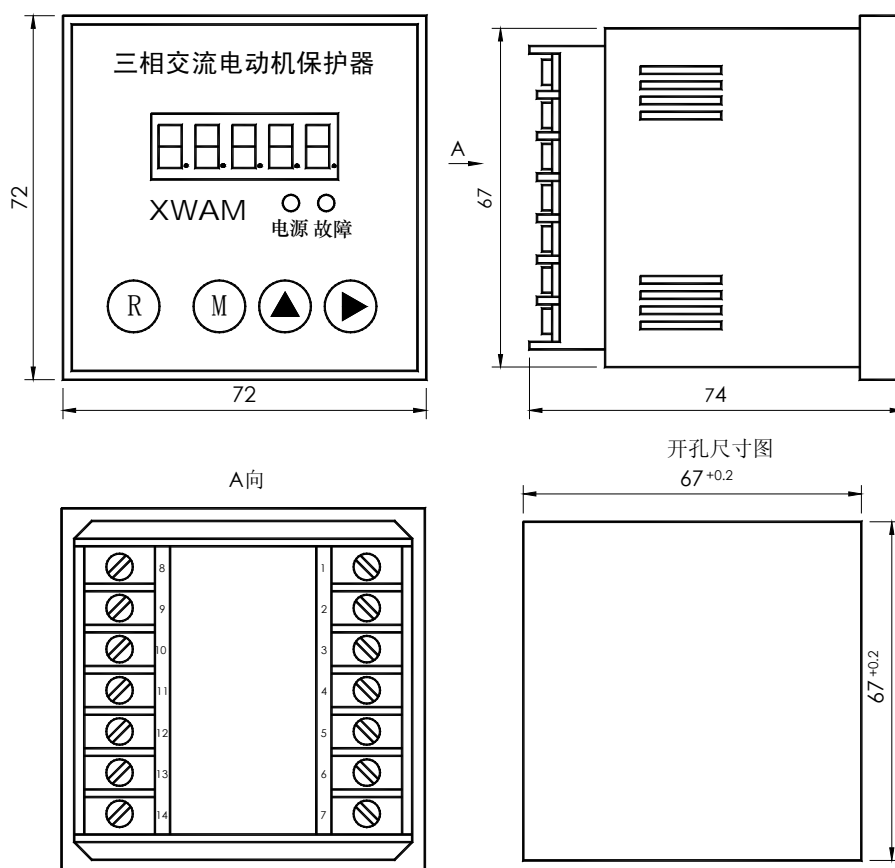
**工作电压:** AC 85V — 265V、AC 85V — 265V;

**连接电缆:** 连接主单元与电流检测单元,  $6 \times 0.3\text{mm}^2 \times 2.2\text{m}$  双绞屏蔽电缆;

AMDT-□/C 系列电动机保护器技术数据(型号省略了 AMDT-□/C0□□中的/C0□□)

电动机保护器型号	AMDT-0.5	AMDT-1	AMDT-2	AMDT-5	AMDT-10	AMDT-20	AMDT-50	AMDT-100	AMDT-150	AMDT-200
最大设定电流 (A)	0.55	1.1	2.3	5.5	11	23	55	110	165	220
最小设定电流 (A)	0.1	0.2	0.4	1	2	4	10	20	30	40
电动机最大功率 (KW)	0.22	0.4	1.1	2.2	4	11	22	45	75	110
电动机最小功率 (KW)	0.055	0.11	0.22	0.55	1.1	2.2	5.5	11	18.5	22
电动机电源穿线孔 $\Phi$ (mm)	20	20	20	20	20	20	20	20	30	30

AMDT-□/C 系列电动机保护器主单元外形及安装尺寸



## 二十三、AMDT-□/D 系列电动机保护器

AMDT - □ / D 0 □ □

- 1: 1 常开、常闭继电器触点 (AC 250V/10A (阻性负载)、DC 30V/10A);
- 3: 独立 2 常开继电器触点 (AC 220V/5A (阻性负载)、DC 30V/5A);
- 4: 独立 1 常开、1 常闭继电器触点 (AC 220V/5A (阻性负载)、DC 30V/5A);
- 0: 接地、短路、缺相、堵转、电流不平衡、过载;
- 2: 接地、短路、缺相、堵转、电流不平衡、过载、欠载;
- 3: 接地、短路、缺相、堵转、电流不平衡、过载、过压、欠压;
- 4: 接地、短路、缺相、堵转、电流不平衡、过载、欠载、过压、欠压;
- 0: 无通讯接口、无 4-20mA 输出、无运行状态输出;
- 5 位 LED 数码管显示 3 相电流及电压、故障代码、保护参数;
- 保护器额定电流 (A), 可以是 0.5、1、2、5、10、20、50、100、150、200 之一;
- AMDT 加 H, 即 AMDTH, 是重负载启动型保护器, AMDTH 适用于风机等重负载启动, 启动时间长, 过载电流倍数大 (大于 7 倍), 详细技术数据请参见 AMDTH-□/DO□□使用说明;



AMDT-□/DO 系列主单元



AMDT-□/DO 系列电流检测单元及电缆

**主要特点:** DSP 为核心, 数字设定、数字显示, 保护功能完备、保护性能可靠。按键设置保护参数, 5 位 LED 数码管显示三相电流、电压、故障代码、保护参数。可选欠载、过压、欠压保护功能。保护器工作电源也是检测电压的信号源。主单元小体积柜门、盘面安装。

**基本保护功能:** 接地、短路、缺相、堵转、电流不平衡、过载;

**可选保护功能:** 欠载、过压、欠压;

**适用范围:** 额定电压不高于 1140V, 频率为 50Hz、60Hz 的三相交流电动机;

**工作电压:** AC 85V — 265V (AMDT-□/DO3、AMDT-□/DO4 系列保护器的 AC 工作电源也是过压、欠压保护的电压信号);

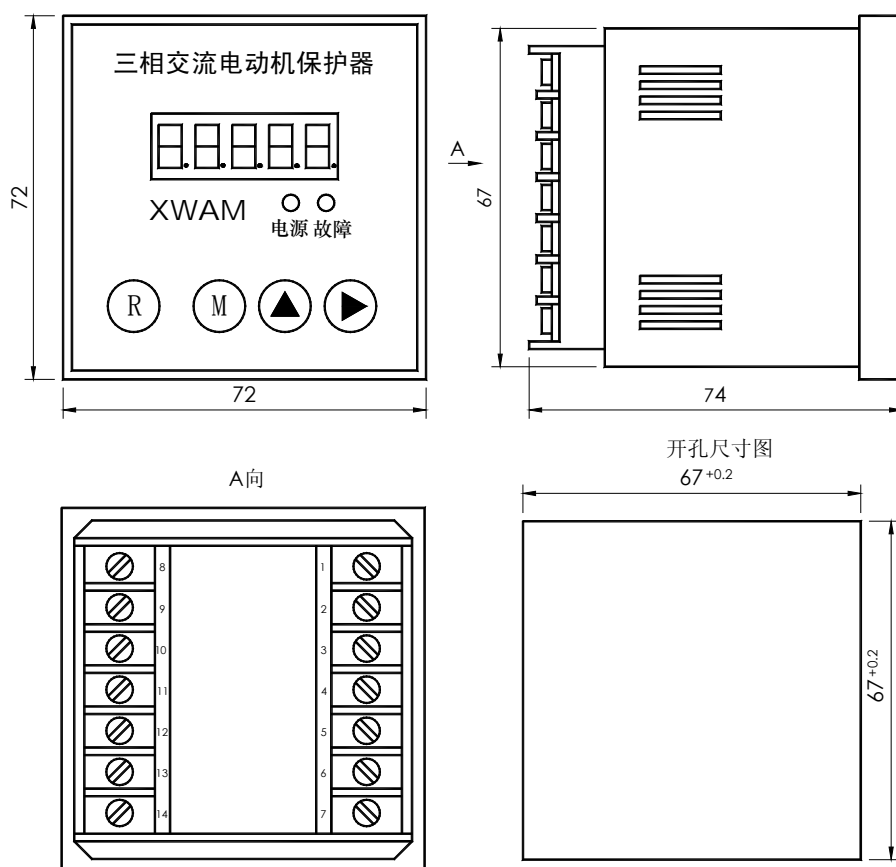
**检测电压:** AC 0 — 300V (AMDT-□/DO3、AMDT-□/DO4 系列保护器检测工作电源电压, 电压显示值可由参数设为检测值的 1、1.732、3、5.196 倍);

**连接电缆:** 连接主单元与电流检测单元, 6×0.3mm<sup>2</sup>×2.2 m 双绞屏蔽电缆;

AMDT-□/D 系列电动机保护器技术数据(型号省略了 AMDT-□/D0□□中的/D0□□)

电动机保护器型号	AMDT-0.5	AMDT-1	AMDT-2	AMDT-5	AMDT-10	AMDT-20	AMDT-50	AMDT-100	AMDT-150	AMDT-200
最大设定电流 (A)	0.55	1.1	2.3	5.5	11	23	55	110	165	220
最小设定电流 (A)	0.1	0.2	0.4	1	2	4	10	20	30	40
电动机最大功率 (KW)	0.22	0.4	1.1	2.2	4	11	22	45	75	110
电动机最小功率 (KW)	0.055	0.11	0.22	0.55	1.1	2.2	5.5	11	18.5	22
电动机电源穿线孔Φ (mm)	20	20	20	20	20	20	20	20	30	30

AMDT-□/D 系列电动机保护器主单元外形及安装尺寸



## 二十四、AMDT-X/E 系列电动机保护器

AMDT - X / E 0 □ □

- 1: 1 常开、常闭继电器触点 (AC 250V/10A (阻性负载)、DC 30V/10A);
- 3: 独立 2 常开继电器触点 (AC 220V/5A (阻性负载)、DC 30V/5A);
- 4: 独立 1 常开、1 常闭继电器触点 (AC 220V/5A (阻性负载)、DC 30V/5A);
- 0: 接地、短路、缺相、堵转、电流不平衡、过载;
- 1: 接地、短路、缺相、堵转、电流不平衡、过载、零序;
- 2: 接地、短路、缺相、堵转、电流不平衡、过载、欠载;
- 5: 接地、短路、缺相、堵转、电流不平衡、过载、零序、欠载;
- 0: 无通讯接口、无 4-20mA 输出、无运行状态输出;
- 5 位 LED 数码管显示 3 相及零序电流、故障代码、保护参数, 外接通用电流互感器;
- 外接通用电流互感器一次额定电流 (A), 可以是 100、150、200、300、400、500、600、800、1000、1200、1600 之一; 电流互感器二次额定电流 5A。
- AMDT 加 H, 即 AMDTH, 是重负载启动型保护器, AMDTH 适用于风机等重负载启动, 启动时间长, 过载电流倍数大 (大于 7 倍), 详细技术数据请参见 AMDTH-X/E0□□使用说明;



AMDT-X/E0 系列保护器主单元

**主要特点:** DSP 为核心, 数字设定、数字显示, 保护功能完备、保护性能可靠。按键设置保护参数, 5 位 LED 数码管显示三相及零序电流、故障代码、保护参数。外接通用电流互感器, 小体积柜门盘面安装;

**基本保护功能:** 接地、短路、缺相、堵转、电流不平衡、过载;

**可选保护功能:** 零序、欠载;

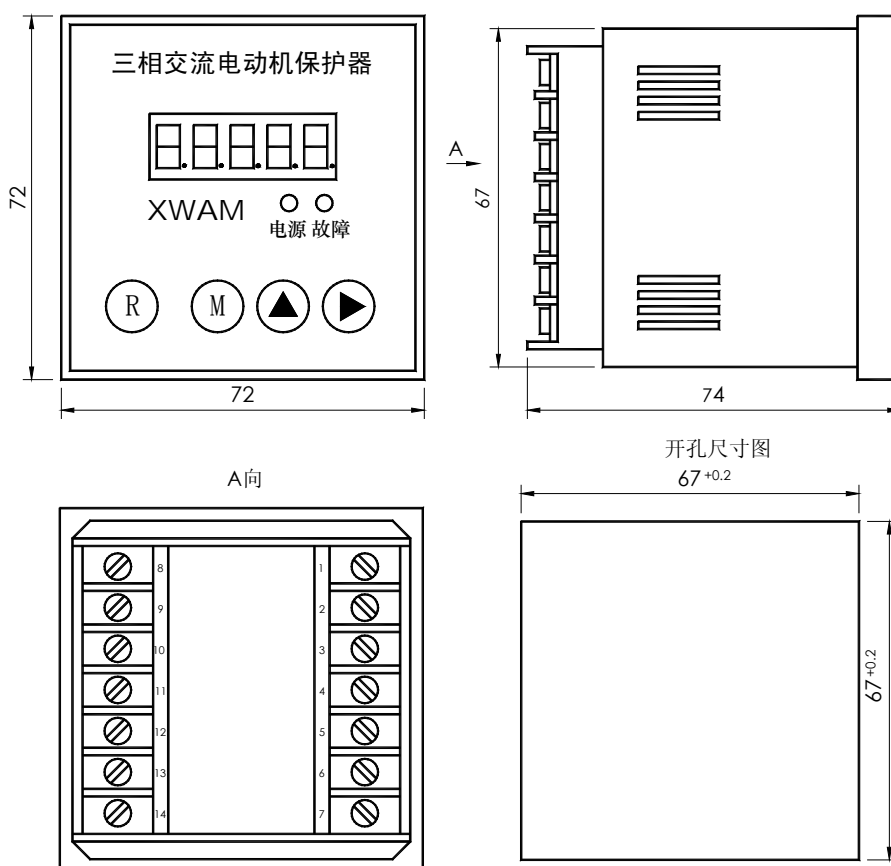
**适用范围:** 额定电压不高于 1140V, 频率为 50Hz、60Hz 的三相交流电动机;

**工作电压:** AC 85V — 265V, DC 85V — 265V;

AMDT-X/E 系列电动机保护器技术数据(型号只列出了 AMDT-X/E0□□中的 X)

电流互感器一次电流 (A)	100	150	200	300	400	500	600	800	1000	1200	1600
最大设定电流 (A)	100	150	200	300	400	500	600	800	1000	1200	1600
最小设定电流 (A)	20	30	40	60	80	100	120	160	200	240	320
电动机最大功率 (KW)	45	75	110	132	160	250	315	355	500	600	800
电动机最小功率 (KW)	11	15	22	30	45	55	75	90	110	132	160

AMDT-X/E0 系列电动机保护器主单元外形及安装尺寸



## 二十五、AMDT-X/F 系列电动机保护器

AMDT - X / F 0 □ □

- 1: 1 常开、常闭继电器触点 (AC 250V/10A (阻性负载)、DC 30V/10A);
- 3: 独立 2 常开继电器触点 (AC 220V/5A (阻性负载)、DC 30V/5A);
- 4: 独立 1 常开、1 常闭继电器触点 (AC 220V/5A (阻性负载)、DC 30V/5A);
- 0: 接地、短路、缺相、堵转、电流不平衡、过载;
- 2: 接地、短路、缺相、堵转、电流不平衡、过载、欠载;
- 3: 接地、短路、缺相、堵转、电流不平衡、过载、过压、欠压;
- 4: 接地、短路、缺相、堵转、电流不平衡、过载、欠载、过压、欠压;
- 0: 无通讯接口、无 4-20mA 输出、无运行状态输出;
- 5 位 LED 数码管显示 3 相电流、电压、故障代码、保护参数, 外接通用电流互感器;
- 外接通用电流互感器一次额定电流 (A), 可以是 100、150、200、300、400、500、600、800、1000、1200、1600 之一; 电流互感器二次额定电流 5A。
- AMDT 加 H, 即 AMDTH, 是重负载启动型保护器, AMDTH 适用于风机等重负载启动, 启动时间长, 过载电流倍数大 (大于 7 倍), 详细技术数据请参见 AMDTH-X/F0□□使用说明;



AMDT-X/F 系列保护器主单元

**主要特点:** DSP 为核心, 数字设定、数字显示, 保护功能完备、保护性能可靠。按键设置保护参数, 5 位 LED 数码管显示三相电流、电压、故障代码、保护参数。外接通用电流互感器, 工作电源也是检测电压的信号源, 小体积柜门盘面安装;

**基本保护功能:** 接地、短路、缺相、堵转、电流不平衡、过载;

**可选保护功能:** 欠载、过压、欠压;

**适用范围:** 额定电压不高于 1140V, 频率为 50Hz、60Hz 的三相交流电动机;

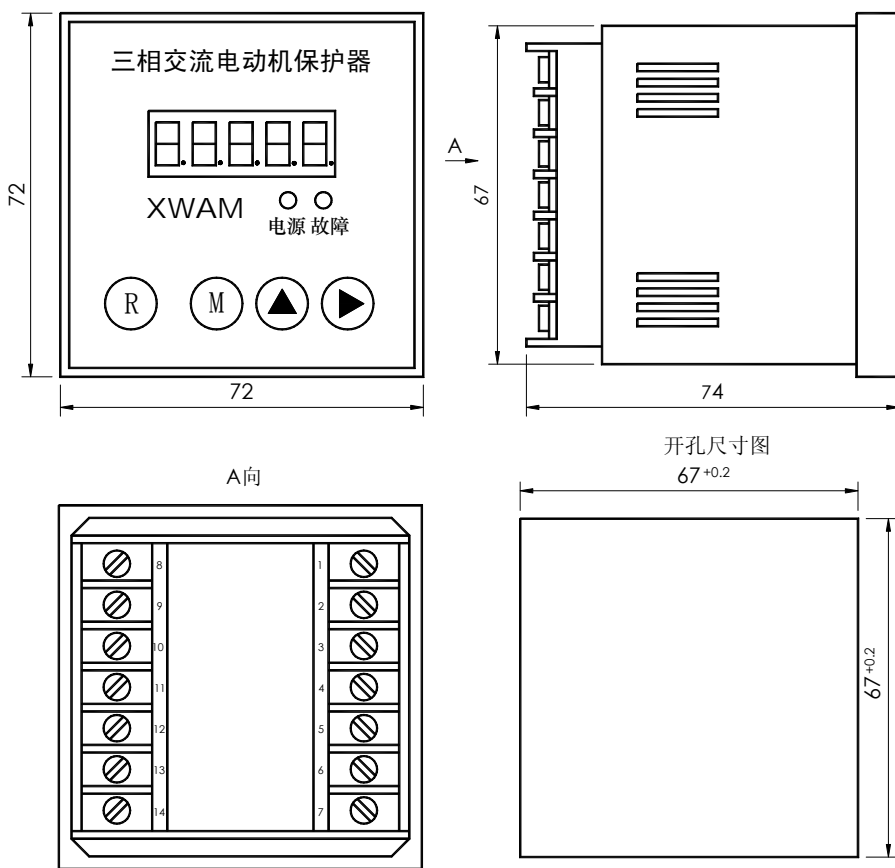
**工作电压:** AC 85V — 265V (AMDT-□/F03、AMDT-□/F04 系列保护器的 AC 工作电源也是过压、欠压保护的电压信号);

**检测电压:** AC 0 — 300V (AMDT-□/FO3、AMDT-□/FO4 系列保护器检测工作电源电压, 电压显示值可由参数设为检测值的 1、1.732、3、5.196 倍);

AMDT-X/F 系列电动机保护器技术数据(型号只列出了 AMDT-X/FO□□中的 X)

电流互感器一次电流 (A)	100	150	200	300	400	500	600	800	1000	1200	1600
最大设定电流 (A)	100	150	200	300	400	500	600	800	1000	1200	1600
最小设定电流 (A)	20	30	40	60	80	100	120	160	200	240	320
电动机最大功率 (KW)	45	75	110	132	160	250	315	355	500	600	800
电动机最小功率 (KW)	11	15	22	30	45	55	75	90	110	132	160

AMDT-X/F 系列电动机保护器主单元外形及安装尺寸



## 二十六、AMDW-□/A 系列电动机保护器

AMDW - □ / A 0 □ 0

- 0: 1 常开继电器触点 (AC 220V/5A (阻性负载)、DC 30V/5A);
- 0: 接地、短路、缺相、堵转、电流不平衡、过载;
- 2: 接地、短路、缺相、堵转、电流不平衡、过载、欠载;
- 0: 无通讯接口、无 4-20mA 输出、无运行状态输出;
- 4 位 LED 数码管显示 3 相电流、故障代码、保护参数;
- 保护器额定电流 (A), 可以是 0.5、1、2、5、10、20、50、100、150、200 之一;





100A 及小于 100A 保护器外形图



150A、200A 保护器外形图

**主要特点：**单片机为核心，数字设定、数字显示，保护功能完备、保护性能可靠。按键设置保护参数，4 位

LED 数码管显示三相电流、故障代码、保护参数；一体式小体积柜内安装；

**基本保护功能：**接地、短路、缺相、堵转、电流不平衡、过载；

**可选保护功能：**欠载；

**适用范围：**额定电压为 1140V，频率为 50Hz、60Hz 的三相交流电动机；

**工作电压：**AC 85V — 265V，DC 85V — 265V；

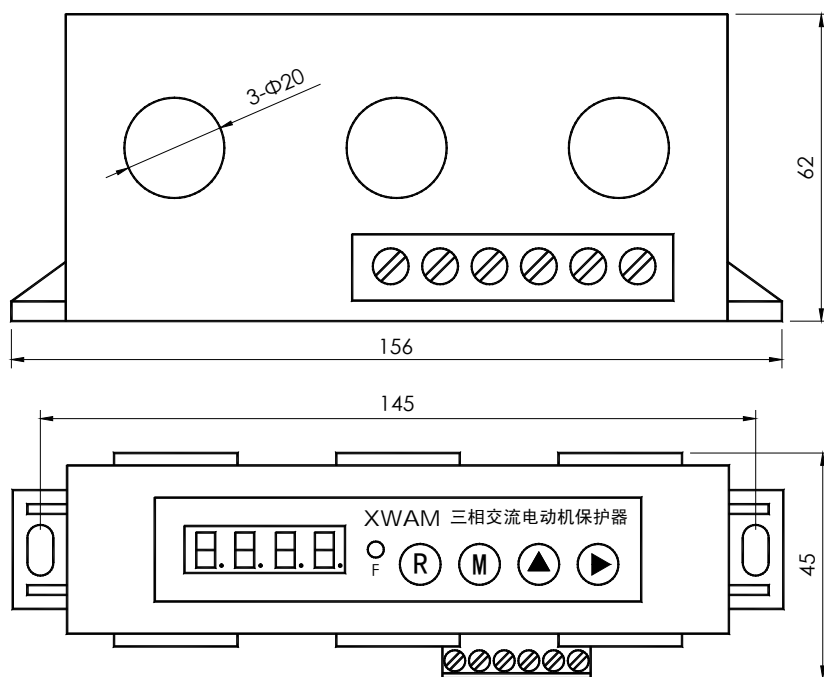
**复位脉冲幅值：**24V ± 10%；

AMDW-□/A 系列电动机保护器技术数据(型号省略了 AMDW-□/A0□0 中的/A0□0)

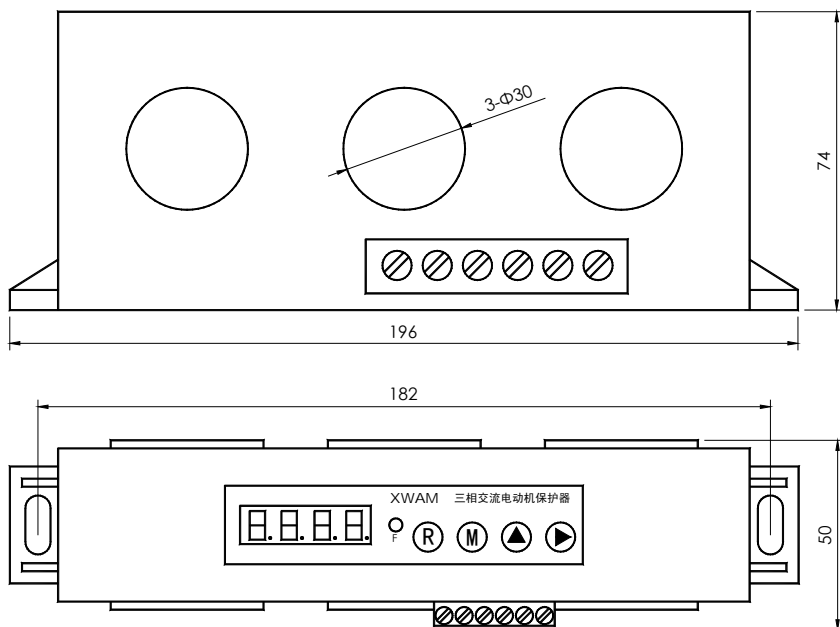
电动机保护器型号	AMDW-0.5	AMDW-1	AMDW-2	AMDW-5	AMDW-10	AMDW-20	AMDW-50	AMDW-100	AMDW-150	AMDW-200
最大设定电流 (A)	0.55	1.1	2.3	5.5	11	23	55	110	165	220
最小设定电流 (A)	0.1	0.2	0.4	1	2	4	10	20	30	40
电动机最大功率 (KW)	0.22	0.4	1.1	2.2	4	11	22	45	75	110
电动机最小功率 (KW)	0.055	0.11	0.22	0.55	1.1	2.2	5.5	11	18.5	22
电动机电源穿线孔 Φ (mm)	20	20	20	20	20	20	20	20	30	30

AMDW-□/A 系列电动机保护器外形及安装尺寸

1、小于 100A 及 100A 保护器外形及安装尺寸

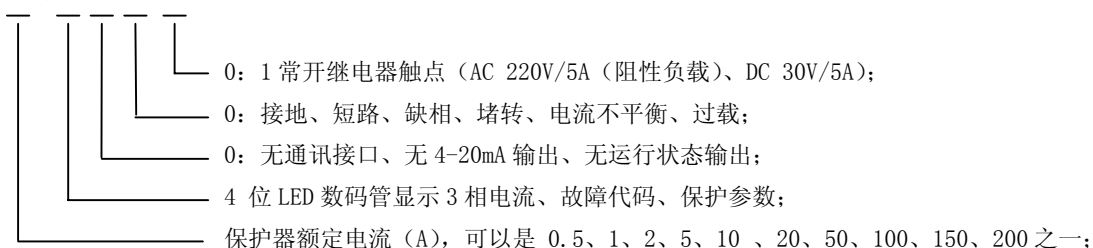


2、150A、200A 保护器外形及安装尺寸



## 二十七、AMDW-□/B 系列电动机保护器

AMDW - □ / B 0 0 0



100A 及小于 100A 保护器外形图



150A、200A 保护器外形图

**主要特点:** 单片机为核心, 数字设定、数字显示, 保护功能完备、保护性能可靠。按键设置保护参数, 4 位 LED 数码管显示三相电流、故障代码、保护参数; 一体式小体积柜内安装;

**保护功能:** 接地、短路、缺相、堵转、电流不平衡、过载;

**适用范围:** 额定电压为 1140V, 频率为 50Hz、60Hz 的三相交流电动机;

**工作电压:** AC 85V — 265V, DC 85V — 265V;

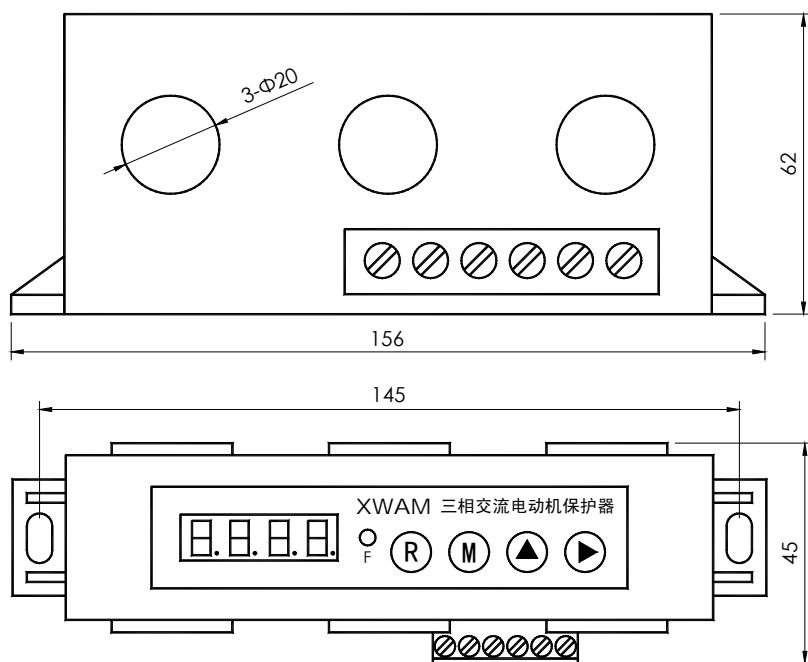
**复位脉冲幅值:** 24V ± 10%;

AMDW-□/B 系列电动机保护器技术数据(型号省略了 AMDW-□/B000 中的/B000)

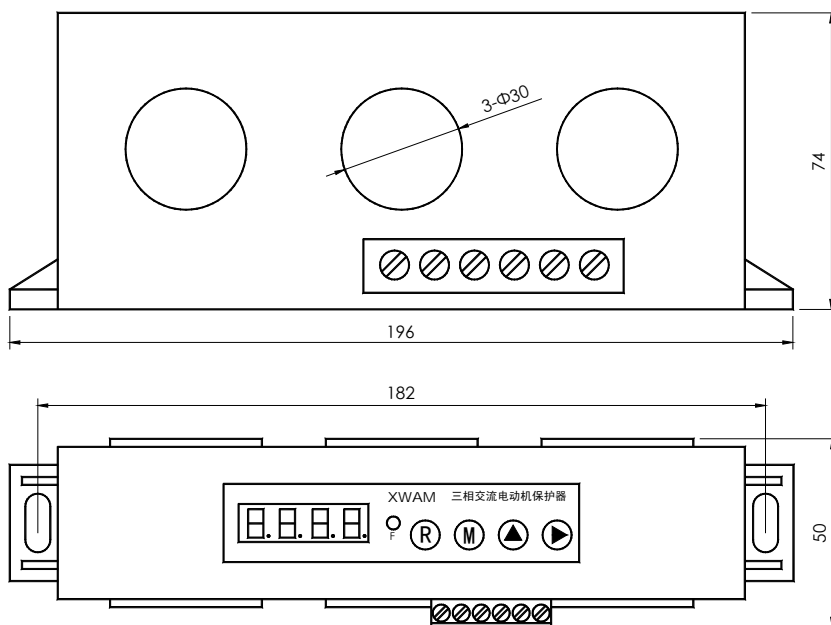
电动机保护器型号	AMDW-0.5	AMDW-1	AMDW-2	AMDW-5	AMDW-10	AMDW-20	AMDW-50	AMDW-100	AMDW-150	AMDW-200
最大设定电流 (A)	0.55	1.1	2.3	5.5	11	23	55	110	165	220
最小设定电流 (A)	0.1	0.2	0.4	1	2	4	10	20	30	40
电动机最大功率 (KW)	0.22	0.4	1.1	2.2	4	11	22	45	75	110
电动机最小功率 (KW)	0.055	0.11	0.22	0.55	1.1	2.2	5.5	11	18.5	22
电动机电源穿线孔 Φ (mm)	20	20	20	20	20	20	20	20	30	30

AMDW-□/B 系列电动机保护器外形及安装尺寸

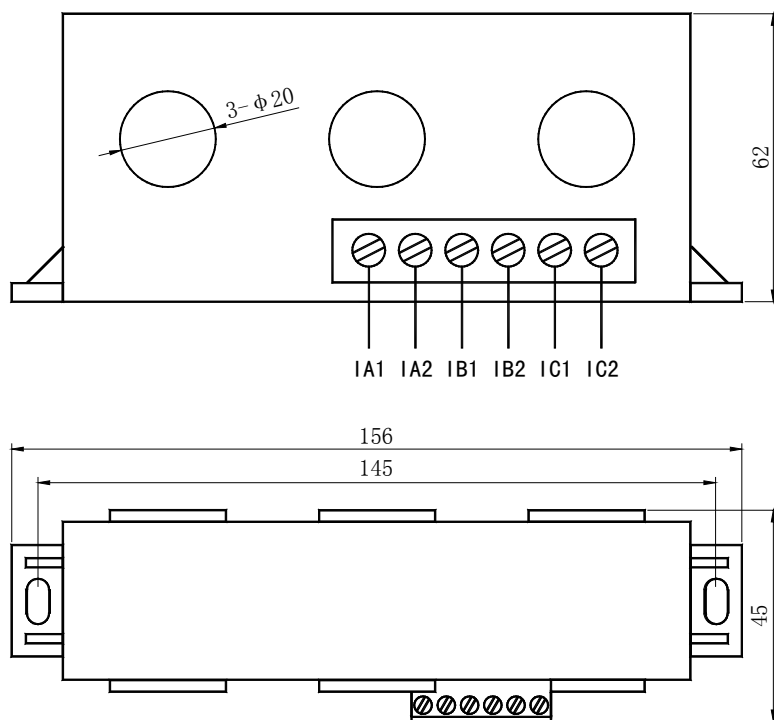
1、小于 100A 及 100A 保护器外形及安装尺寸



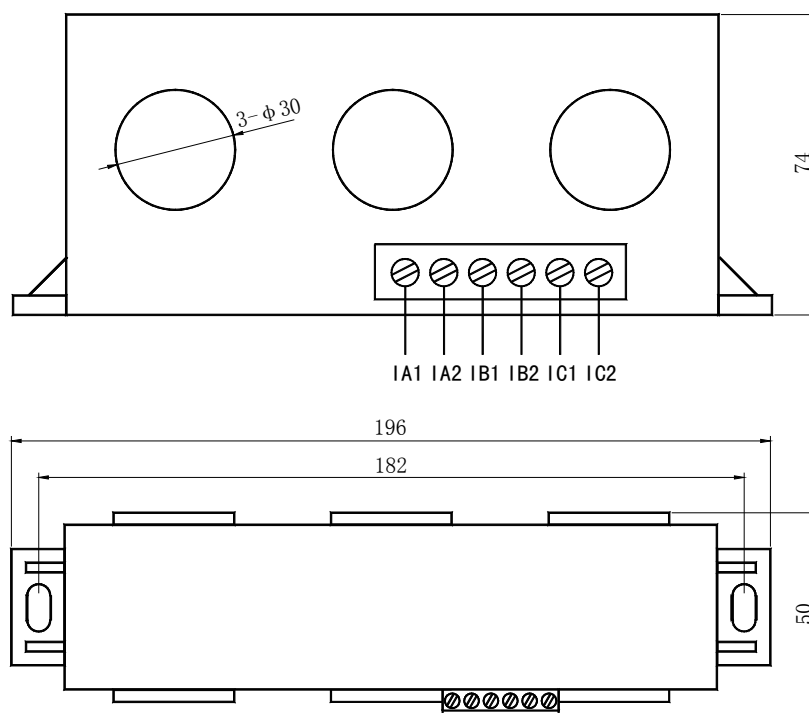
2、150A、200A 保护器外形及安装尺寸



二十八、穿线孔直径  $\Phi 20\text{mm}$  的电流检测单元外形及安装尺寸

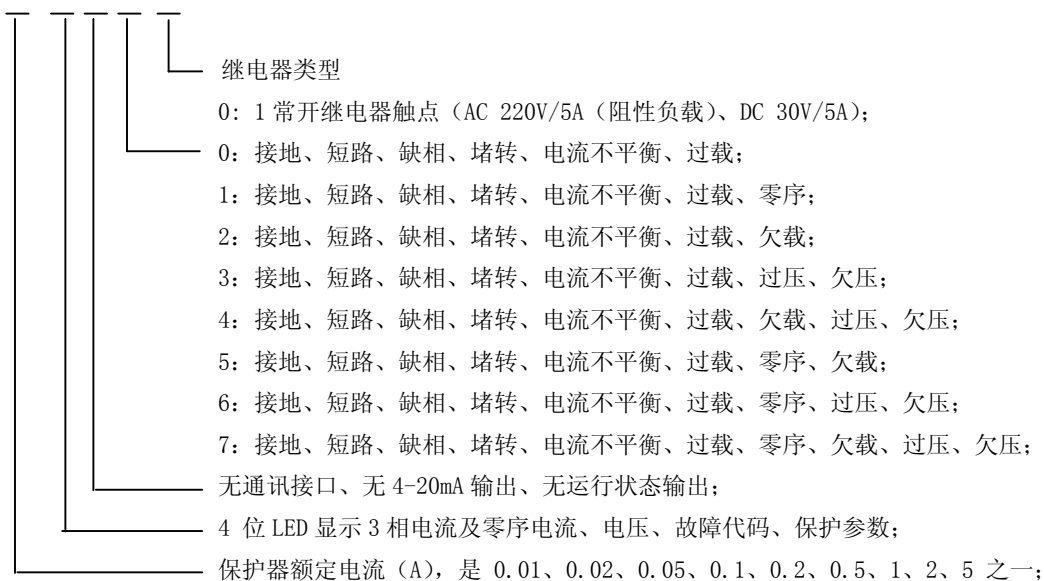


二十九、穿线孔直径  $\Phi 30\text{mm}$  的电流检测单元外形及安装尺寸



## 三十、AMDS-□/A 小微系列电动机保护器

AMDS - □ / A 0 □ 0



AMDS-□/A 小微系列保护器

**主要特点:** 单片机为核心, 数字设定、数字显示, 保护功能完备、保护性能可靠。按键设置保护参数, 4 位 LED 数码管显示三相及零序电流、电压、故障代码、保护参数; 工作电源也是检测电压的信号源, 小微功率电动机保护、一体式小体积柜内导轨安装;

**基本保护功能:** 接地、短路、缺相、堵转、电流不平衡、过载;

**可选保护功能:** 零序、欠载、过压、欠压;

**适用范围:** 额定电压不高于 380V, 频率为 50Hz、60Hz 的三相交流电动机;

**工作电压:** AC 85V — 265V (AMDS-□/A030、AMDS-□/A040、AMDS-□/A060、AMDS-□/A070 小微系列保护器的 AC 工作电源也是过压、欠压保护的电压信号);

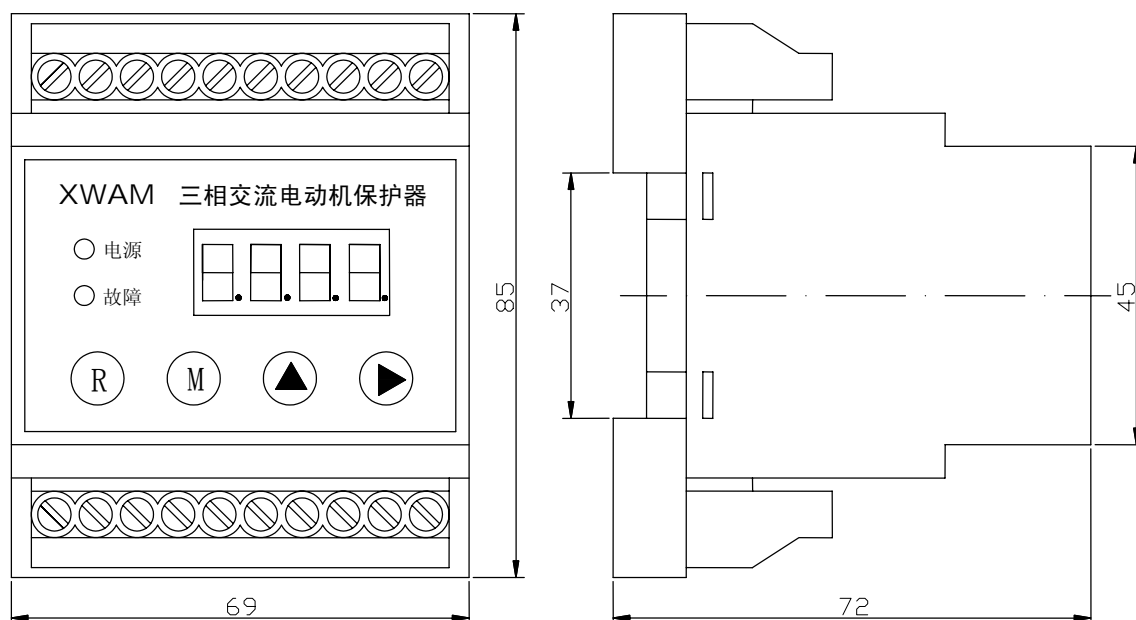
**检测电压:** AC 0 — 300V (AMDS-□/A030、AMDS-□/A040、AMDS-□/A060、AMDS-□/A070 小微系列保护器

检测工作电源电压，电压显示值可由参数设为检测值的 1、1.732、3 倍)；

AMDS-□/A 小微系列保护器技术数据 (保护器型号省略了 AMDS-□/A0□0 中的 /A0□0)

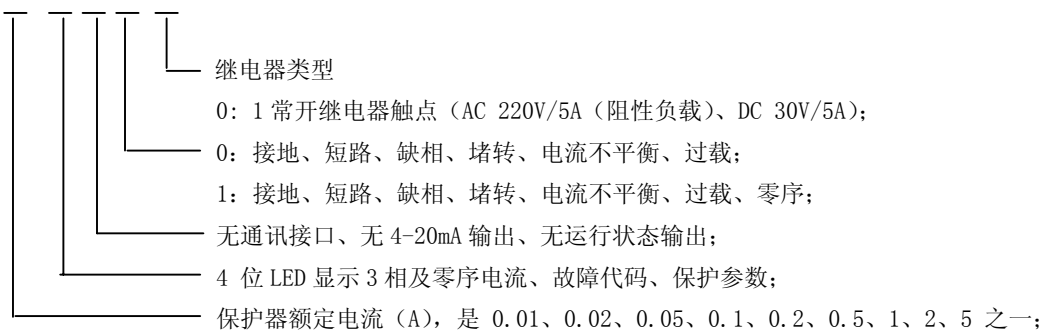
电动机保护器型号	AMDS-0.01	AMDS-0.02	AMDS-0.05	AMDS-0.1	AMDS-0.2	AMDS-0.5	AMDS-1	AMDS-2	AMDS-5
最大设定电流 (A)	0.011	0.023	0.055	0.11	0.23	0.55	1.1	2.3	5.5
最小设定电流 (A)	0.002	0.004	0.01	0.02	0.04	0.1	0.2	0.4	1
电动机最大功率 (KW)	0.0045	0.011	0.022	0.045	0.11	0.22	0.45	1.1	2.2
电动机最小功率 (KW)	0.001	0.002	0.005	0.01	0.02	0.05	0.10	0.22	0.55

AMDS-□/A 小微系列电动机保护器外形及安装尺寸



### 三十一、AMDS-□/B 小微系列电动机保护器

AMDS - □ / B 0 □ 0





AMDS-□/B 小微系列保护器

**主要特点：**单片机为核心，数字设定、数字显示，保护功能完备、保护性能可靠。按键设置保护参数，4位LED数码管显示三相及零序电流、故障代码、保护参数；小微功率电动机保护、一体式小体积柜内导轨安装；

**基本保护功能：**接地、短路、缺相、堵转、电流不平衡、过载；

**可选保护功能：**零序；

**适用范围：**额定电压不高于380V，频率为50Hz、60Hz的三相交流电动机；

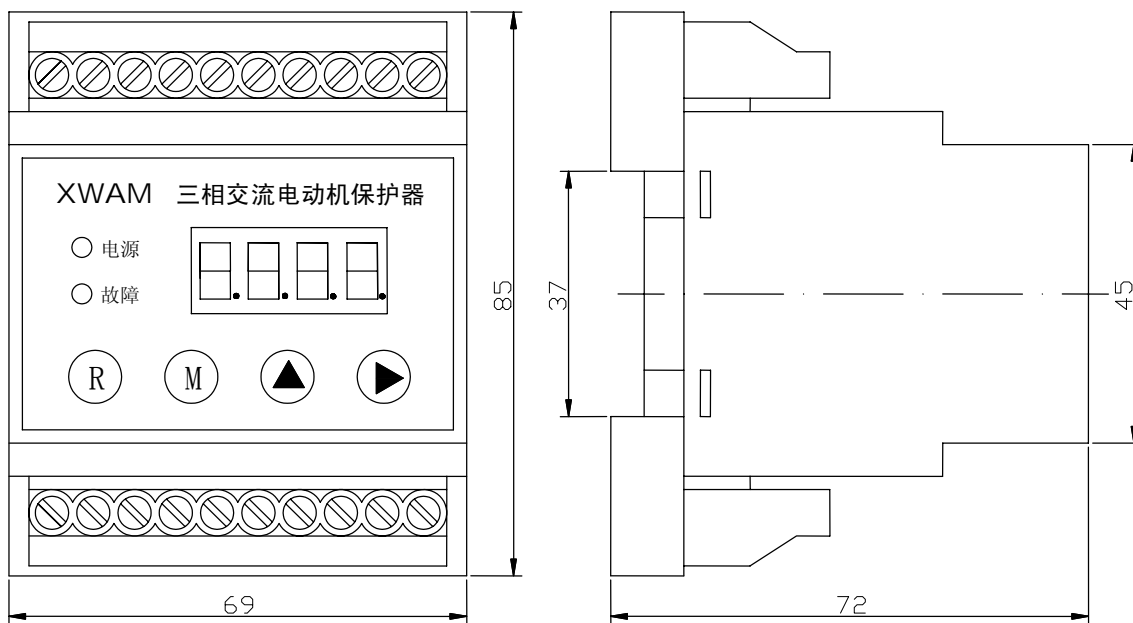
**工作电压：**AC 85V — 265V、DC 85V — 265V

AMDS-□/B 小微系列保护器技术数据（保护器型号省略了AMDS-□/B0□0中的/B0□0）

电动机保护器型号	AMDS-0.01	AMDS-0.02	AMDS-0.05	AMDS-0.1	AMDS-0.2	AMDS-0.5	AMDS-1	AMDS-2	AMDS-5
最大设定电流 (A)	0.011	0.023	0.055	0.11	0.23	0.55	1.1	2.3	5.5
最小设定电流 (A)	0.002	0.004	0.01	0.02	0.04	0.1	0.2	0.4	1
电动机最大功率 (KW)	0.0045	0.011	0.022	0.045	0.11	0.22	0.45	1.1	2.2
电动机最小功率 (KW)	0.001	0.002	0.005	0.01	0.02	0.05	0.10	0.22	0.55

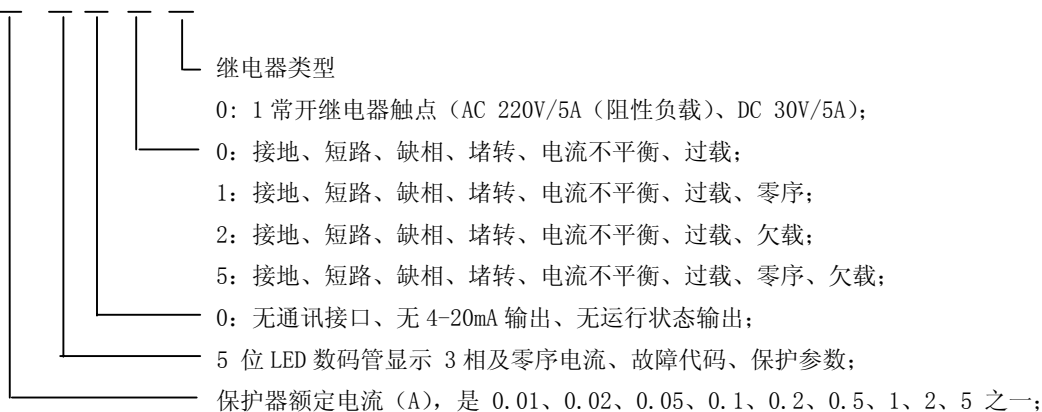


AMDS-□/B 小微系列电动机保护器外形及安装尺寸



三十二、AMDS-□/C 小微系列电动机保护器

AMDS - □ / C 0 □ 0



AMDS-□/C 小微系列保护器

**主要特点：**DSP 为核心，数字设定、数字显示，保护功能完备、保护性能可靠。按键设置保护参数，5 位 LED 数码管显示三相电流、零序电流、故障代码、保护参数。小微功率电动机保护、一体式小体积柜内导轨安装；

**基本保护功能：**接地、短路、缺相、堵转、电流不平衡、过载；

**可选保护功能：**零序、欠载；

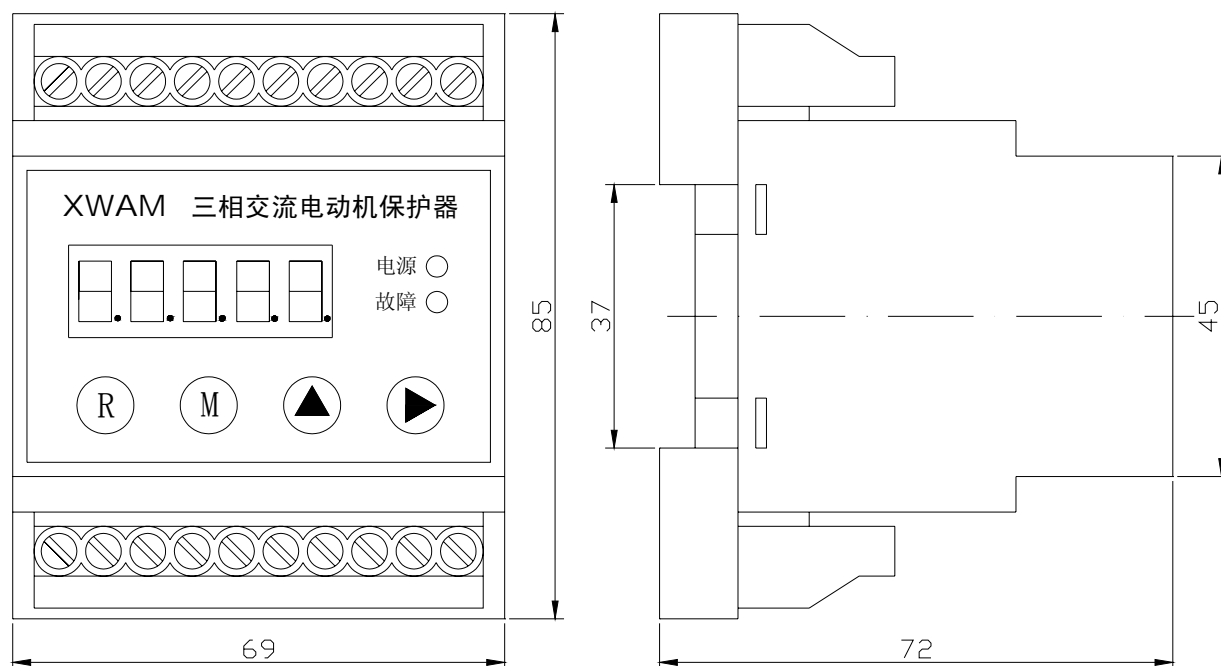
**适用范围：**额定电压不高于 380V，频率为 50Hz、60Hz 的三相交流电动机；

**工作电压：**AC 85V — 265V、DC 85V — 265V；

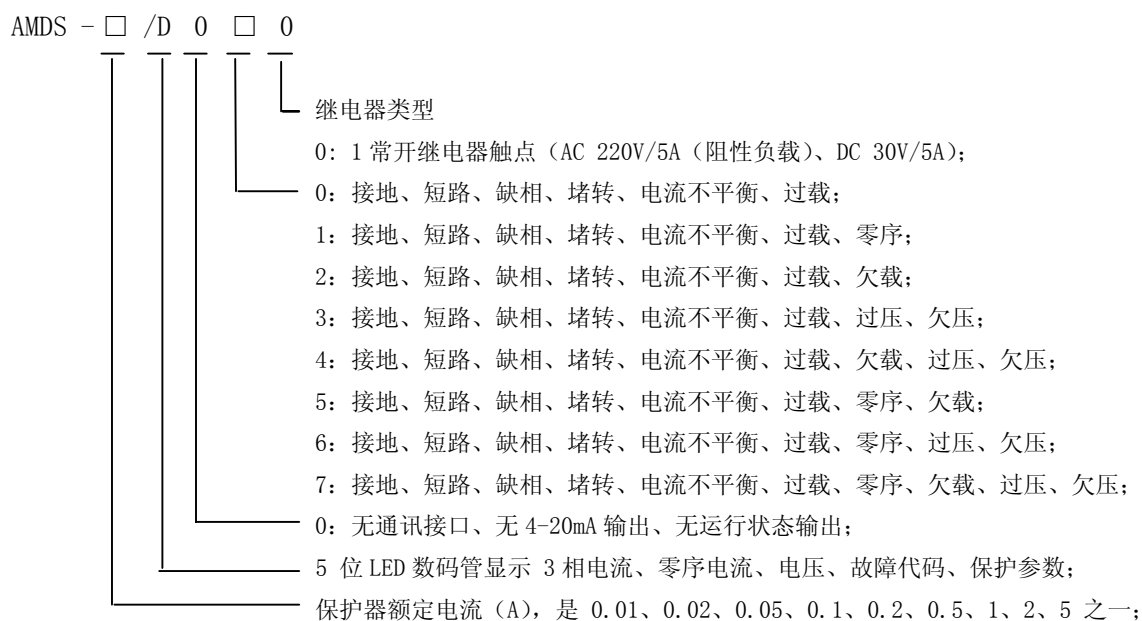
AMDS-□/C 小微系列保护器技术数据（保护器型号省略了 AMDS-□/C0□0 中的 /C0□0）

电动机保护器型号	AMDS-0.01	AMDS-0.02	AMDS-0.05	AMDS-0.1	AMDS-0.2	AMDS-0.5	AMDS-1	AMDS-2	AMDS-5
最大设定电流 (A)	0.011	0.023	0.055	0.11	0.23	0.55	1.1	2.3	5.5
最小设定电流 (A)	0.002	0.004	0.01	0.02	0.04	0.1	0.2	0.4	1
电动机最大功率 (KW)	0.0045	0.011	0.022	0.045	0.11	0.22	0.45	1.1	2.2
电动机最小功率 (KW)	0.001	0.002	0.005	0.01	0.02	0.05	0.10	0.22	0.55

AMDS-□/C 小微系列电动机保护器外形及安装尺寸



## 三十三、AMDS-□/D 小微系列电动机保护器



AMDS-□/D 小微系列保护器

**主要特点:** DSP 为核心, 数字设定、数字显示, 保护功能完备、保护性能可靠。按键设置保护参数, 5 位 LED 数码管显示三相及零序电流、电压、故障代码、保护参数。工作电源也是检测电压的信号源, 小微功率电动机保护、一体式小体积柜内导轨安装;

**基本保护功能:** 接地、短路、缺相、堵转、电流不平衡、过载;

**可选保护功能:** 零序、欠载、过压、欠压;

**适用范围:** 额定电压不高于 380V, 频率为 50Hz、60Hz 的三相交流电动机;

**工作电压:** AC 85V — 265V (AMDS-□/D030、AMDS-□/D040、AMDS-□/D060、AMDS-□/D070 小微系列保护器的 AC 工作电源也是过压、欠压保护的电压信号);

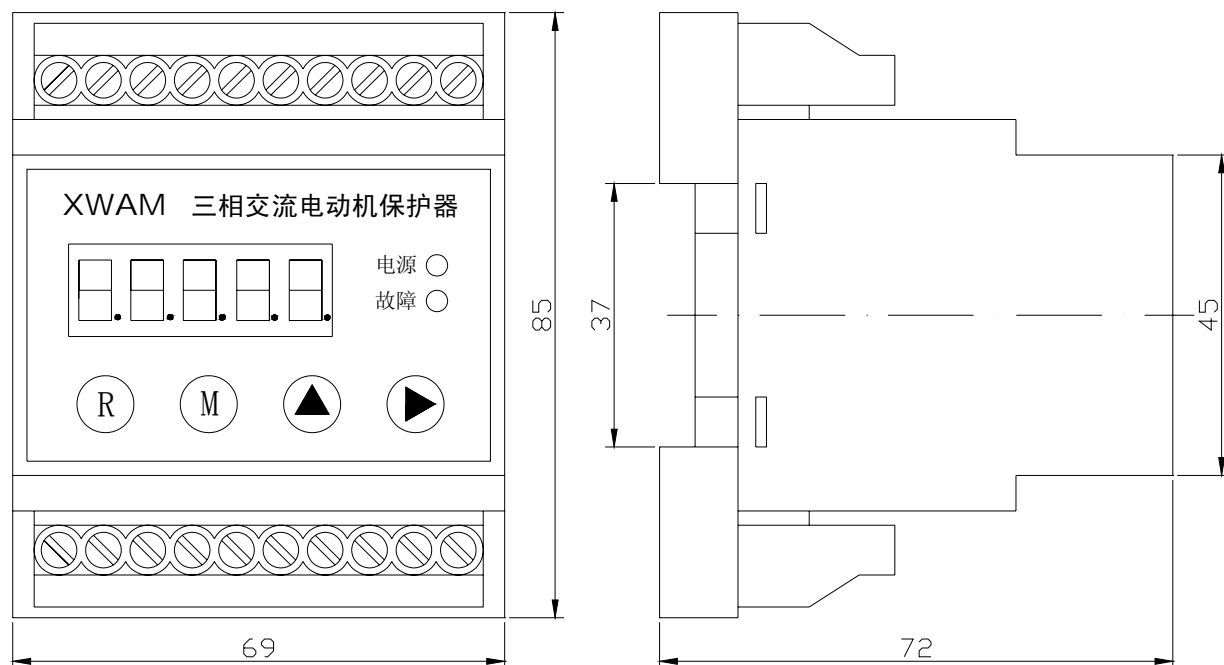
**检测电压：**AC 0 — 300V (AMDS-□/D030、AMDS-□/D040、AMDS-□/D060、AMDS-□/D070 小微系列保护器

检测工作电源电压，电压显示值可由参数设为检测值的 1、1.732、3、5.196 倍)；

AMDS-□/D 小微系列保护器技术数据 (保护器型号省略了 AMDS-□/D0□0 中的 /D0□0)

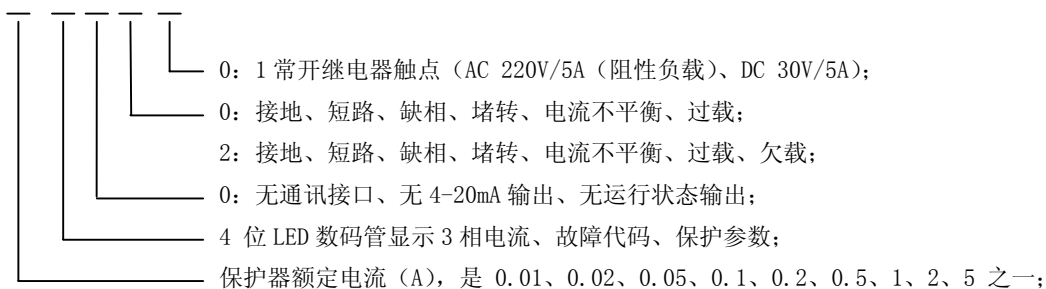
电动机保护器型号	AMDS-0.01	AMDS-0.02	AMDS-0.05	AMDS-0.1	AMDS-0.2	AMDS-0.5	AMDS-1	AMDS-2	AMDS-5
最大设定电流 (A)	0.011	0.023	0.055	0.11	0.23	0.55	1.1	2.3	5.5
最小设定电流 (A)	0.002	0.004	0.01	0.02	0.04	0.1	0.2	0.4	1
电动机最大功率 (KW)	0.0045	0.011	0.022	0.045	0.11	0.22	0.45	1.1	2.2
电动机最小功率 (KW)	0.001	0.002	0.005	0.01	0.02	0.05	0.10	0.22	0.55

AMDS-□/D 小微系列电动机保护器外形及安装尺寸



## 三十四、AMDT-□/A 小微系列电动机保护器

AMDT - □ / A 0 □ 0



AMDT-□/A 小微系列电动机保护器

**主要特点:** 单片机为核心, 数字设定、数字显示, 保护功能完备、保护性能可靠。按键设置保护参数, 4 位 LED 数码管显示三相电流、故障代码、保护参数; 小微功率电动机保护、一体式小体积柜门盘面安装;

**保护功能:** 接地、短路、缺相、堵转、电流不平衡、过载;

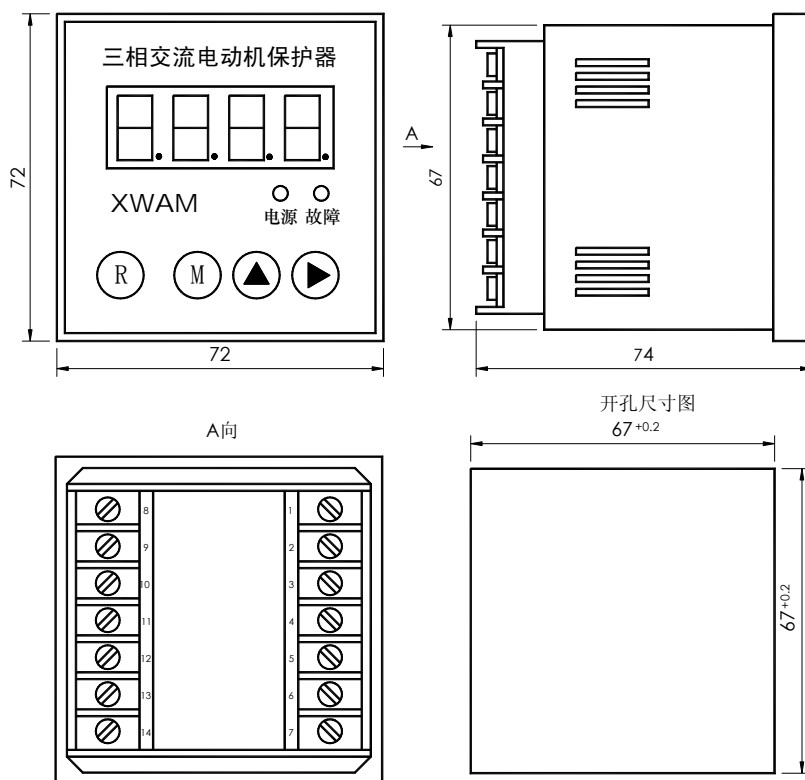
**适用范围:** 额定电压不高于 380V, 频率为 50Hz、60Hz 的三相交流电动机;

**工作电压:** AC 85V — 265V, DC 85V — 265V;

AMDT-□/A 小微系列保护器技术数据 (保护器型号省略了 AMDT-□/A0□0 中的 /A0□0)

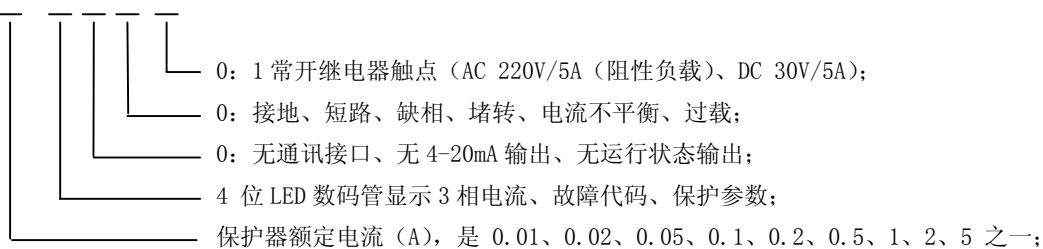
电动机保护器型号	AMDT-0.01	AMDT-0.02	AMDT-0.05	AMDT-0.1	AMDT-0.2	AMDT-0.5	AMDT-1	AMDT-2	AMDT-5
最大设定电流 (A)	0.011	0.023	0.055	0.11	0.23	0.55	1.1	2.3	5.5
最小设定电流 (A)	0.002	0.004	0.01	0.02	0.04	0.1	0.2	0.4	1
电动机最大功率 (KW)	0.0045	0.011	0.022	0.045	0.11	0.22	0.45	1.1	2.2
电动机最小功率 (KW)	0.001	0.002	0.005	0.01	0.02	0.05	0.10	0.22	0.55

AMDT-□/A 小微系列电动机保护器外形及安装尺寸



三十五、AMDT-□/ B 小微系列电动机保护器

AMDT - □ / B 0 0 0



AMDT-□/ B 小微系列电动机保护器

**主要特点:** 单片机为核心, 数字设定、数字显示, 保护功能完备、保护性能可靠。按键设置保护参数, 4 位 LED 数码管显示三相电流、故障代码、保护参数; 小微功率电动机保护、一体式小体积柜门盘面安装;

**保护功能:** 接地、短路、缺相、堵转、电流不平衡、过载;

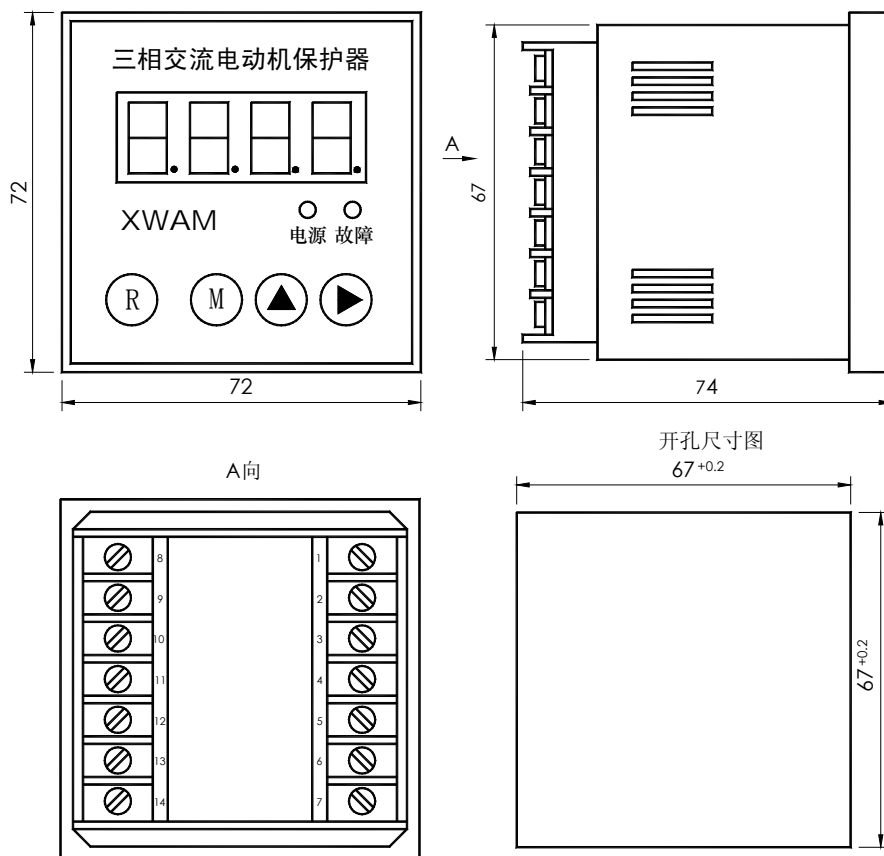
**适用范围:** 额定电压不高于 380V, 频率为 50Hz、60Hz 的三相交流电动机;

**工作电压:** AC 85V — 265V, DC 85V — 265V;

AMDT-□/B 小微系列保护器技术数据 (保护器型号省略了 AMDT-□/B000 中的 /B000)

电动机保护器型号	AMDT-0.01	AMDT-0.02	AMDT-0.05	AMDT-0.1	AMDT-0.2	AMDT-0.5	AMDT-1	AMDT-2	AMDT-5
最大设定电流 (A)	0.011	0.023	0.055	0.11	0.23	0.55	1.1	2.3	5.5
最小设定电流 (A)	0.002	0.004	0.01	0.02	0.04	0.1	0.2	0.4	1
电动机最大功率 (KW)	0.0045	0.011	0.022	0.045	0.11	0.22	0.45	1.1	2.2
电动机最小功率 (KW)	0.001	0.002	0.005	0.01	0.02	0.05	0.10	0.22	0.55

AMDT-□/B 小微系列电动机保护器外形及安装尺寸



## 三十六、AMDT-□/C 小微系列电动机保护器

AMDT - □ / C 0 □ □

- 1: 1 常开、常闭继电器触点 (AC 250V/10A (阻性负载)、DC 30V/10A);
- 3: 独立 2 常开继电器触点 (AC 220V/5A (阻性负载)、DC 30V/5A);
- 4: 独立 1 常开、1 常闭继电器触点 (AC 220V/5A (阻性负载)、DC 30V/5A);
- 0: 接地、短路、缺相、堵转、电流不平衡、过载;
- 1: 接地、短路、缺相、堵转、电流不平衡、过载、零序;
- 2: 接地、短路、缺相、堵转、电流不平衡、过载、欠载;
- 5: 接地、短路、缺相、堵转、电流不平衡、过载、零序、欠载;
- 0: 无通讯接口、无 4-20mA 输出、无运行状态输出;
- 5 位 LED 数码管显示 3 相及零序电流、故障代码、保护参数;
- 保护器额定电流 (A), 是 0.01、0.02、0.05、0.1、0.2、0.5、1、2、5 之一;



AMDT-□/CO 小微系列保护器

**主要特点:** DSP 为核心, 数字设定、数字显示, 保护功能完备、保护性能可靠。按键设置保护参数,

5 位 LED 数码管显示三相及零序电流、故障代码、保护参数。可选零序电流、欠载保护功能。小微功率电动机保护、一体式小体积柜门、盘面安装。

**基本保护功能:** 接地、短路、缺相、堵转、电流不平衡、过载;

**可选保护功能:** 零序、欠载;

**适用范围:** 额定电压不高于 380V, 频率为 50Hz、60Hz 的三相交流电动机;

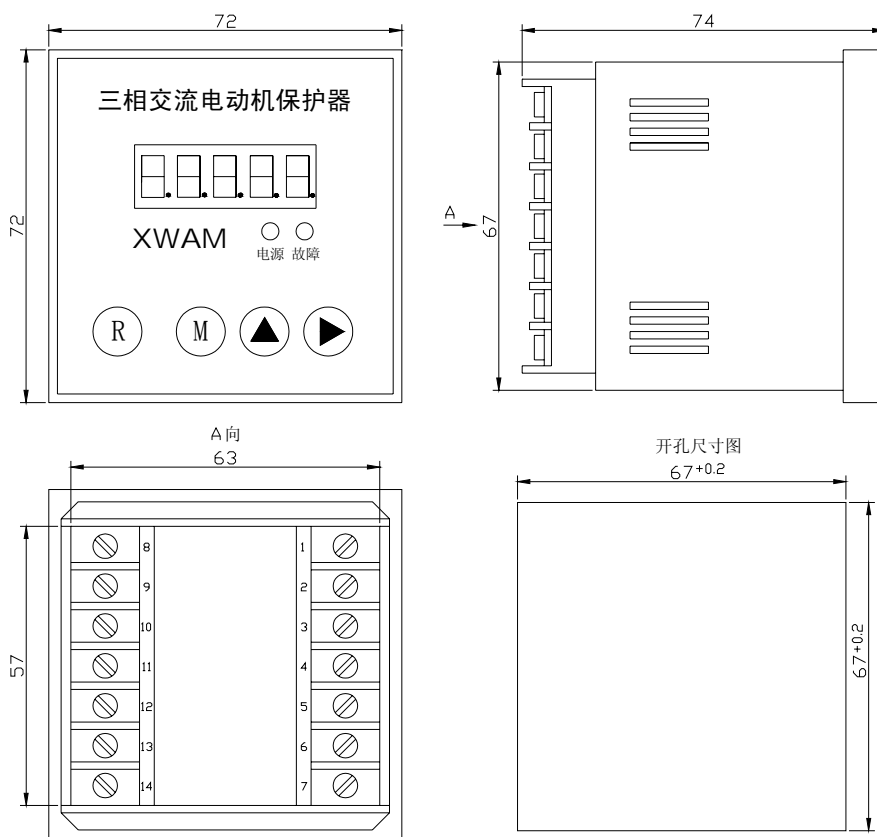
**工作电压:** AC 85V — 265V、DC 85V — 265V;



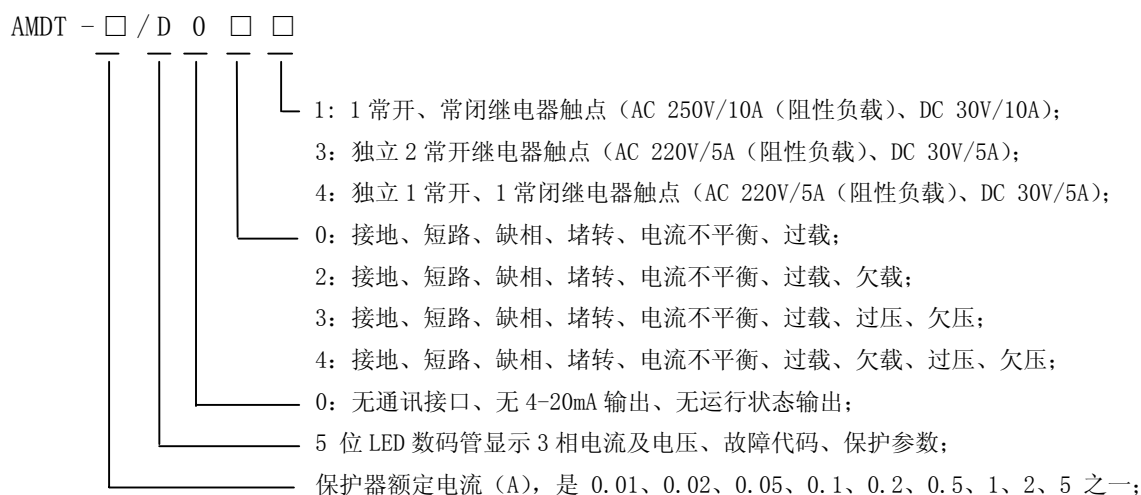
AMDT-□/C 小微系列保护器技术数据（保护器型号省略了 AMDT-□/C0□□中的 /C0□□）

电动机保护器型号	AMDT-0.01	AMDT-0.02	AMDT-0.05	AMDT-0.1	AMDT-0.2	AMDT-0.5	AMDT-1	AMDT-2	AMDT-5
最大设定电流 (A)	0.011	0.023	0.055	0.11	0.23	0.55	1.1	2.3	5.5
最小设定电流 (A)	0.002	0.004	0.01	0.02	0.04	0.1	0.2	0.4	1
电动机最大功率 (KW)	0.0045	0.011	0.022	0.045	0.11	0.22	0.45	1.1	2.2
电动机最小功率 (KW)	0.001	0.002	0.005	0.01	0.02	0.05	0.10	0.22	0.55

AMDT-□/C 小微系列电动机保护器外形及安装尺寸



## 三十七、AMDT-□/D 小微系列电动机保护器



AMDT-□/DO 小微系列保护器

**主要特点:** DSP 为核心, 数字设定、数字显示, 保护功能完备、保护性能可靠。按键设置保护参数, 5 位 LED 数码管显示三相电流、电压、故障代码、保护参数。可选欠载、过压、欠压保护功能。保护器工作电源也是检测电压的信号源。小微功率电动机保护、一体式小体积柜门、盘面安装。

**基本保护功能:** 接地、短路、缺相、堵转、电流不平衡、过载;

**可选保护功能:** 欠载、过压、欠压;

**适用范围:** 额定电压不高于 380V, 频率为 50Hz、60Hz 的三相交流电动机;

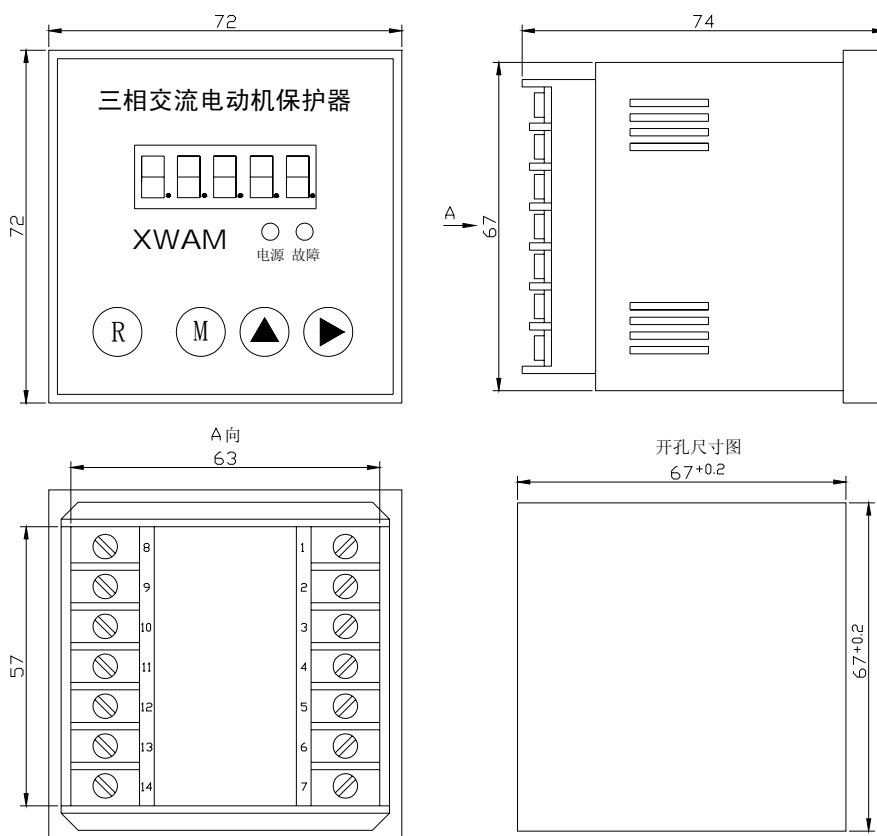
**工作电压:** AC 85V — 265V (AMDT-□/DO3、AMDT-□/DO4 小微系列保护器的 AC 工作电源也是过压、欠压保护的电压信号);

**检测电压:** AC 0 — 300V (AMDT-□/DO3、AMDT-□/DO4 小微系列保护器检测工作电源电压, 电压显示值可由参数设为检测值的 1、1.732、3、5.196 倍);

AMDT-□/D 小微系列保护器技术数据（保护器型号省略了 AMDT-□/D0□□中的 /D0□□）

电动机保护器型号	AMDT-0.01	AMDT-0.02	AMDT-0.05	AMDT-0.1	AMDT-0.2	AMDT-0.5	AMDT-1	AMDT-2	AMDT-5
最大设定电流 (A)	0.011	0.023	0.055	0.11	0.23	0.55	1.1	2.3	5.5
最小设定电流 (A)	0.002	0.004	0.01	0.02	0.04	0.1	0.2	0.4	1
电动机最大功率 (KW)	0.0045	0.011	0.022	0.045	0.11	0.22	0.45	1.1	2.2
电动机最小功率 (KW)	0.001	0.002	0.005	0.01	0.02	0.05	0.10	0.22	0.55

AMDT-□/D 小微系列电动机保护器外形及安装尺寸



在公司网站 <http://WWW.SY-XINWEI.COM> 的“资料下载”栏目有更详细、不断更新的《使用说明书》、《选型手册》、《使用手册》、《通讯技术手册》、《应用技术手册》等电子版资料，欢迎下载使用。

单位：沈阳新维自动化有限公司  
 地址：沈阳市浑南区浑南四路1号A1928室  
 微信：syxwzdh/13940019476  
 电话：13940019476、024-83812196  
 网址：<http://WWW.SY-XINWEI.COM>

邮编：110180  
 QQ：3411938673  
 E-mail：XW@SY-XINWEI.COM

## 电动机保护器选用要点

### 一、电动机保护器安装方式

按结构划分，电动机保护器分为一体式及分体式两种，一体式的电动机保护器本身是一个整体；分体式的电动机保护器，有主单元及电流检测单元两个部分，主单元和电流检测单元之间用一条  $6 \times 0.3\text{mm}^2 \times 2.2\text{m}$  双绞屏蔽电缆连接。

一体式的电动机保护器，在使用现场一般都安装在电控柜、电控箱的内部，直接用螺丝钉将其安装在配电盘上，电控柜、电控箱的门关闭后，从外边不能直接看到电动机保护器的电流显示。

分体式电动机保护器，主单元有两种类型，一种分体式电动机保护器的主单元是安装在柜门、盘面上的，电控柜、电控箱的门关闭后，从外边也能直接看到电动机保护器的电流显示；另一种分体式电动机保护器的主单元是用导轨或螺丝钉安装在电控柜、电控箱的内部。分体式电动机保护器的电流检测单元，一般是安装在电控柜、电控箱的内部。

上述的一体式及配有电流检测单元的分体式电动机保护器，最大额定电流是 200A。额定电流大于 200A 的电动机保护器，主单元与分体式电动机保护器的主单元相同，有区别的是采用通用电流互感器检测电流。这类电动机保护器，按结构划分也应属分体式电动机保护器，区别在于检测电流不是电流检测单元，是通用的 100/5、150/5、200/5、300/5、400/5、500/5、600/5、800/5、1000/5、1200/5、1600/5 电流互感器之一。

除上述按常规划分的一体式及分体式电动机保护器，还有为保护小微功率电动机专门设计的小微系列电动机保护器。小微系列电动机保护器的特点是保护器额定电流小、体积小；电动机 A、B、C 相主电路直接联结保护器，结构简单。

#### 1、一体式电动机保护器

- (1)、AMD 系列电动机保护器，柜内、箱内安装；
- (2)、AMDL 系列电动机保护器，柜内、箱内安装；
- (3)、AMDM 系列电动机保护器，柜内、箱内安装；
- (4)、AMDW-□/A 系列电动机保护器，柜内、箱内安装；
- (5)、AMDW-□/B 系列电动机保护器，柜内、箱内安装；

#### 2、分体式电动机保护器

- (1)、AMDP-□/A 系列电动机保护器，主单元柜门、盘面安装；电流检测单元柜内、箱内安装；
- (2)、AMDP-□/B 系列电动机保护器，主单元柜门、盘面安装；电流检测单元柜内、箱内安装；
- (3)、AMDP-□/C 系列电动机保护器，主单元柜门、盘面安装；电流检测单元柜内、箱内安装；

- (4)、AMDP-□/D 系列电动机保护器，主单元柜门、盘面安装；电流检测单元柜内、箱内安装；
- (5)、AMDP-X/E 系列电动机保护器，主单元柜门、盘面安装；电流互感器柜内、箱内安装；
- (6)、AMDP-X/F 系列电动机保护器，主单元柜门、盘面安装；电流互感器柜内、箱内安装；
- (7)、AMDG-□/A 系列电动机保护器，主单元柜内、箱内安装；电流检测单元柜内、箱内安装；
- (8)、AMDG-□/B 系列电动机保护器，主单元柜内、箱内安装；电流检测单元柜内、箱内安装；
- (9)、AMDG-□/C 系列电动机保护器，主单元柜内、箱内安装；电流检测单元柜内、箱内安装；
- (10)、AMDG-□/D 系列电动机保护器，主单元柜内、箱内安装；电流检测单元柜内、箱内安装；
- (11)、AMDG-X/E 系列电动机保护器，主单元柜内、箱内安装；电流互感器柜内、箱内安装；
- (12)、AMDG-X/F 系列电动机保护器，主单元柜内、箱内安装；电流互感器柜内、箱内安装；
- (13)、AMDS-□/A 系列电动机保护器，主单元柜内、箱内安装；电流检测单元柜内、箱内安装；
- (14)、AMDS-□/B 系列电动机保护器，主单元柜内、箱内安装；电流检测单元柜内、箱内安装；
- (15)、AMDS-□/C 系列电动机保护器，主单元柜内、箱内安装；电流检测单元柜内、箱内安装；
- (16)、AMDS-□/D 系列电动机保护器，主单元柜内、箱内安装；电流检测单元柜内、箱内安装；
- (17)、AMDS-X/E 系列电动机保护器，主单元柜内、箱内安装；电流互感器柜内、箱内安装；
- (18)、AMDS-X/F 系列电动机保护器，主单元柜内、箱内安装；电流互感器柜内、箱内安装；
- (19)、AMDT-□/C 系列电动机保护器，主单元柜门、盘面安装；电流检测单元柜内、箱内安装；
- (20)、AMDT-□/D 系列电动机保护器，主单元柜门、盘面安装；电流检测单元柜内、箱内安装；
- (21)、AMDT-X/E 系列电动机保护器，主单元柜门、盘面安装；电流互感器柜内、箱内安装；
- (22)、AMDT-X/F 系列电动机保护器，主单元柜门、盘面安装；电流互感器柜内、箱内安装；

### 3、小微系列电动机保护器

- (1)、AMDS-□/A 小微系列电动机保护器，柜内、箱内安装；
- (2)、AMDS-□/B 小微系列电动机保护器，柜内、箱内安装；
- (3)、AMDS-□/C 小微系列电动机保护器，柜内、箱内安装；
- (4)、AMDS-□/D 小微系列电动机保护器，柜内、箱内安装；
- (5)、AMDT-□/A 小微系列电动机保护器，柜门、盘面安装；
- (6)、AMDT-□/B 小微系列电动机保护器，柜门、盘面安装；
- (7)、AMDT-□/C 小微系列电动机保护器，柜门、盘面安装；
- (8)、AMDT-□/D 小微系列电动机保护器，柜门、盘面安装；

## 二、电动机保护器额定电流

额定电流是电动机保护器的主要参数，有 0.5A、1A、2A、5A、10A、20A、50A、100A、150A、

200A。超过 200A 的电动机保护器，采用通用电流互感器检测电流，通用电流互感器二次额定电流是 5A，一次额定电流是 100A、150A、200A、300A、400A、500A、600A、800A、1000A、1200A、1600A 之一，采用通用电流互感器检测电流的电动机保护器，通用电流互感器的一次额定电流就是电动机保护器的额定电流。小微系列电动机保护器的额定电流有 0.01A、0.02A、0.05A、0.1A、0.2A、0.5A、1A、2A、5A。

电动机保护器，通过检测电动机的电流判断电动机运行状态，因此电动机保护器选型时应与电动机的工作电流相匹配，在各系列电动机保护器技术数据表中列出的电动机功率，是对应额定电压 380V 的电动机功率，当电动机的额定电压为 220V、660V、1140V 时，电动机保护器所保护的电动机功率范围与各系列电动机保护器技术数据表中列出的电动机功率范围不同。电动机保护器选型时，要使电动机保护器的额定电流与电动机的工作电流相匹配。

电动机保护器的 1 号参数设置电动机工作电流，工作电流是保护器保护电动机的主要参数，工作电流参数的设置范围是保护器额定值的 0.2-1.1 倍，出厂设置值是保护器额定值的 0.8 倍，用户使用时一定要根据电动机工作电流的大小再重新设置。

工作电流数值可以是被保护电动机的额定电流值，也可以是根据电动机及其负载的工况确定的电动机正常运行的电流值，工作电流可以设置为等于或小于电动机的额定电流，但不应大于电动机的额定电流。

工作电流是指电动机起动后的正常运行电流，而不是指电动机起动或堵转时的最大电流，电动机保护器在设计时已经考虑了三相交流电动机起动电流是额定电流 5-7 倍这一特点，用户设置电动机工作电流时只考虑正常运行电流就可以了。为使保护器发挥最佳保护效果，选用保护器时应使电动机正常运行电流在保护器额定值的 0.6-1 倍之间。

### 三、电动机保护器保护功能

电动机保护功能分基本保护功能及可选保护功能两类，基本保护功能有接地、短路、缺相、堵转、电流不平衡、过载六种。基本保护功能是保护电动机必须的保护功能，对于绝大多数应用场合基本保护功能也是保护电动机的完备保护功能，各系列保护器都有基本保护功能。

可选保护功能有零序、欠载、过压、欠压四种保护功能，可选保护功能是根据特殊的应用需求增加的保护功能，根据不同的应用场合可选零序、欠载、过压、欠压保护功能中的一种、二种或三种。

#### 1、零序保护功能

零序保护功能需要外接 LJ 型零序电流互感器，零序保护功能主要用于变压器中性点不接地的供电系统或其它需要零序保护的应用场合。就保护电动机而言，对于变压器中性点接地的供电系统及

不需要零序保护的应用场合，不必选择零序电流保护功能。

## 2、欠载保护功能

对于保护电动机而言，不需要欠载保护功能。欠载保护功能是用一些特殊负载，要求欠载检测、保护的应用场合，一般的应用场合不能选择欠载保护功能。

## 3、过压、欠压保护功能

过压、欠压保护功能对于保护电动机而言不是必须的，对于一般的应用场合，过压、欠压保护功能是供电系统应具有的保护功能，如不是确有必要，不用选择过压、欠压保护功能。

过压、欠压保护的电压以显示值为准，设置过压、欠压保护的电压时要与电压显示值相对应。

AMDP-□/D、AMDP-X/F、AMDG-□/D、AMDG-X/F 系列电动机保护器检测 1 路电压（AC 0—500V），电压显示值可由参数设为检测值的 1、1.732、3、5.196 倍；

AMDG-□/A03、AMDG-□/A04 系列电动机保护器检测 1 路电压（AC 0—300V），电压显示值可由参数设为检测值的 1、1.732、3 倍；

AMD-□/003、AMD-□/004、AMD-□/006、AMD-□/007、AMDP-□/A03、AMDP-□/A04、AMDP-□/A06、AMDP-□/A07、AMDS-□/A03、AMDS-□/A04、AMDS-□/A06、AMDS-□/A07 系列电动机保护器检测工作电源电压（AC 0—300V），作为过压、欠压保护的电压信号，电压显示值可由参数设为检测值的 1、1.732、3 倍；

AMDS-□/D03、AMDS-□/D04、AMDS-□/D06、AMDS-□/D07、AMDS-X/F03、AMDS-X/F04、AMDS-X/F06、AMDS-X/F07、AMDT-□/D03、AMDT-□/D04、AMDT-X/F03、AMDT-X/F04 系列电动机保护器检测工作电源电压（AC 0—300V），作为过压、欠压保护的电压信号，电压显示值可由参数设为检测值的 1、1.732、3、5.196 倍；

## 4、各系列电动机保护器可选保护功能

- (1)、AMD 系列电动机保护器可选保护功能：无；
- (2)、AMD-□ 系列电动机保护器可选保护功能：零序、欠载、过压、欠压；
- (3)、AMD-□M 系列电动机保护器可选保护功能：零序；
- (4)、AMDP-□/A 系列电动机保护器可选保护功能：零序、欠载、过压、欠压；
- (5)、AMDP-□/B 系列电动机保护器可选保护功能：零序；
- (6)、AMDP-□/C 系列电动机保护器可选保护功能：零序、欠载；
- (7)、AMDP-□/D 系列电动机保护器可选保护功能：零序、欠载、过压、欠压；
- (8)、AMDP-X/E 系列电动机保护器可选保护功能：零序、欠载；
- (9)、AMDP-X/F 系列电动机保护器可选保护功能：零序、欠载、过压、欠压

- (10)、AMDG-□/A 系列电动机保护器可选保护功能：零序、欠载、过压、欠压；
- (11)、AMDG-□/B 系列电动机保护器可选保护功能：零序；
- (12)、AMDG-□/C 系列电动机保护器可选保护功能：零序、欠载；
- (13)、AMDG-□/D 系列电动机保护器可选保护功能：零序、欠载、过压、欠压；
- (14)、AMDG-X/E 系列电动机保护器可选保护功能：零序、欠载；
- (15)、AMDG-X/F 系列电动机保护器可选保护功能：零序、欠载、过压、欠压；
- (16)、AMDS-□/A 系列电动机保护器可选保护功能：零序、欠载、过压、欠压；
- (17)、AMDS-□/B 系列电动机保护器可选保护功能：零序、欠载；
- (18)、AMDS-□/C 系列电动机保护器可选保护功能：零序、欠载；
- (19)、AMDS-□/D 系列电动机保护器可选保护功能：零序、欠载、过压、欠压；
- (20)、AMDS-X/E 系列电动机保护器可选保护功能：零序、欠载；
- (21)、AMDS-X/F 系列电动机保护器可选保护功能：零序、欠载、过压、欠压；
- (22)、AMDT-□/A 系列电动机保护器可选保护功能：无；
- (23)、AMDT-□/B 系列电动机保护器可选保护功能：无；
- (24)、AMDT-□/C 系列电动机保护器可选保护功能：零序、欠载；
- (25)、AMDT-□/D 系列电动机保护器可选保护功能：欠载、过压、欠压；
- (26)、AMDT-X/E 系列电动机保护器可选保护功能：零序、欠载；
- (27)、AMDT-X/F 系列电动机保护器可选保护功能：欠载、过压、欠压；
- (28)、AMDW-□/A 系列电动机保护器可选保护功能：无；
- (29)、AMDW-□/B 系列电动机保护器可选保护功能：无；

#### 四、4-20mA 输出信号

带有 3 路或 4 路 4-20mA 输出信号的电动机保护器，以 4-20mA 信号输出电动机 A、B、C 相电流、零序电流、电压（显示值）变量。当需要将电动机 A、B、C 相电流、零序电流、电压（显示值）变量，通过 4-20mA 或 0-20mA、1-5V、0-5V、0-10V 等模拟通道，采集到 DCS、PLC、计算机时，选用带有 4-20mA 输出信号的电动机保护器。

##### 1、带 4-20mA 输出信号的电动机保护器

- (1)、AMDP-□/C1 系列电动机保护器；
- (2)、AMDP-□/D1 系列电动机保护器；
- (3)、AMDP-X/E1 系列电动机保护器；
- (4)、AMDP-X/F1 系列电动机保护器；



(5)、AMDG-□/C1 系列电动机保护器；

(6)、AMDG-□/D1 系列电动机保护器；

(7)、AMDG-X/E1 系列电动机保护器；

(8)、AMDG-X/F1 系列电动机保护器；

## 五、RS-485 通讯接口

带 RS-485 通讯接口的电动机保护器，通过 RS-485 通讯接口可将电动机 A、B、C 相电流、零序电流、电压（显示值）及电动机运行状态等变量送到 DCS、PLC、计算机。当需要通过 RS-485 通讯接口将电动机 A、B、C 相电流、零序电流、电压（显示值）及电动机运行状态等变量，采集到 DCS、PLC、计算机时，选用带 RS-485 通讯接口的电动机保护器。

### 1、带 RS-485 通讯接口的电动机保护器

(1)、AMDP-□/C2 系列电动机保护器；

(2)、AMDP-□/D2 系列电动机保护器；

(3)、AMDP-X/E2 系列电动机保护器；

(4)、AMDP-X/F2 系列电动机保护器；

(5)、AMDG-□/C2 系列电动机保护器；

(6)、AMDG-□/D2 系列电动机保护器；

(7)、AMDG-X/E2 系列电动机保护器；

(8)、AMDG-X/F2 系列电动机保护器；

## 六、MODBUS 通讯接口

带 MODBUS 通讯接口的电动机保护器，通过 MODBUS 通讯接口可将电动机 A、B、C 相电流、零序电流、电压（显示值）及电动机运行状态等变量送到 DCS、PLC、计算机。当需要通过 MODBUS 通讯接口将电动机 A、B、C 相电流、零序电流、电压（显示值）及电动机运行状态等变量，采集到 DCS、PLC、计算机时，选用带 MODBUS 通讯接口的电动机保护器。

### 1、带 MODBUS 通讯接口的电动机保护器

(1)、AMDP-□/C2 系列电动机保护器；

(2)、AMDP-□/D2 系列电动机保护器；

(3)、AMDP-X/E2 系列电动机保护器；

(4)、AMDP-X/F2 系列电动机保护器；

(5)、AMDG-□/C2 系列电动机保护器；

(6)、AMDG-□/D2 系列电动机保护器；

(7)、AMDG-X/E2 系列电动机保护器；

(8)、AMDG-X/F2 系列电动机保护器；

## 七、PROFIBUS 通讯接口

带 PROFIBUS 通讯接口的电动机保护器，通过 PROFIBUS 通讯接口可将电动机 A、B、C 相电流、零序电流、电压（显示值）及电动机运行状态等变量送西门子 S7-300、S7-400 PLC。当需要通过 PROFIBUS 通讯接口将电动机 A、B、C 相电流、零序电流、电压（显示值）及电动机运行状态等变量，采集到西门子 S7-300、S7-400 PLC 时，选用带 PROFIBUS 通讯接口的电动机保护器。

### 1、带 PROFIBUS 通讯接口的电动机保护器

(1)、AMDP-□/C3 系列电动机保护器；

(2)、AMDP-□/D3 系列电动机保护器；

(3)、AMDP-X/E3 系列电动机保护器；

(4)、AMDP-X/F3 系列电动机保护器；

(5)、AMDG-□/C3 系列电动机保护器；

(6)、AMDG-□/D3 系列电动机保护器；

(7)、AMDG-X/E3 系列电动机保护器；

(8)、AMDG-X/F3 系列电动机保护器；

## 八、4-20mA 输出信号、RS-485 通讯接口

带 4-20mA 输出信号、RS-485 通讯接口的电动机保护器，以 4-20mA 信号、RS-485 通讯接口输出电动机 A、B、C 相电流、零序电流、电压（显示值）等变量。当需要将电动机 A、B、C 相电流、零序电流、电压（显示值）等变量，通过 4-20mA 或 0-20mA、1-5V、0-5V、0-10V 等模拟通道及 RS-485 通讯接口，采集到 DCS、PLC、计算机时，选用带有 4-20mA 输出信号 RS-485 通讯接口的电动机保护器。

### 1、带 4-20mA 输出信号、RS-485 通讯接口的电动机保护器

(1)、AMDP-□/C4 系列电动机保护器；

(2)、AMDP-□/D4 系列电动机保护器；

(3)、AMDP-X/E4 系列电动机保护器；

(4)、AMDP-X/F4 系列电动机保护器；

(5)、AMDG-□/C4 系列电动机保护器；

(6)、AMDG-□/D4 系列电动机保护器；

(7)、AMDG-X/E4 系列电动机保护器；

(8)、AMDG-X/F4 系列电动机保护器；

## 九、4-20mA 输出信号、MODBUS 通讯接口

带 4-20mA 输出信号、MODBUS 通讯接口的电动机保护器，以 4-20mA 信号、MODBUS 通讯接口输出电动机 A、B、C 相电流、零序电流、电压（显示值）等变量。当需要将电动机 A、B、C 相电流、零序电流、电压（显示值）等变量，通过 4-20mA 或 0-20mA、1-5V、0-5V、0-10V 等模拟通道及 MODBUS 通讯接口，采集到 DCS、PLC、计算机时，选用带有 4-20mA 输出信号、MODBUS 通讯接口的电动机保护器。

### 1、带 4-20mA 输出信号、MODBUS 通讯接口的电动机保护器

(1)、AMDP-□/C4 系列电动机保护器；

(2)、AMDP-□/D4 系列电动机保护器；

(3)、AMDP-X/E4 系列电动机保护器；

(4)、AMDP-X/F4 系列电动机保护器；

(5)、AMDG-□/C4 系列电动机保护器；

(6)、AMDG-□/D4 系列电动机保护器；

(7)、AMDG-X/E4 系列电动机保护器；

(8)、AMDG-X/F4 系列电动机保护器；

## 十、电动机运行状态输出信号

带电动机运行状态输出信号的电动机保护器，将电动机运行状态以开关量信号输出。当需要将电动机运行状态通过开关量信号，采集到 DCS、PLC、计算机或直接驱动继电器时，选用带电动机运行状态输出信号的电动机保护器。

### 1、带电动机运行状态输出信号的电动机保护器

(1)、AMDP-□/C5 系列电动机保护器；

(2)、AMDP-□/D5 系列电动机保护器；

(3)、AMDP-X/E5 系列电动机保护器；

(4)、AMDP-X/F5 系列电动机保护器；

(5)、AMDG-□/C5 系列电动机保护器；

(6)、AMDG-□/D5 系列电动机保护器；

(7)、AMDG-X/E5 系列电动机保护器；

(8)、AMDG-X/F5 系列电动机保护器；

## 十一、电动机运行状态选通信号

带电动机运行状态选通信号的电动机保护器，将电动机运行状态以编码开关量信号输出。当需要将多台电动机运行状态通过开关量信号，采集到 DCS、PLC、计算机时，选用带电动机运行状态选通信号的电动机保护器。

### 1、带电动机运行状态选通信号的电动机保护器

- (1)、AMDP-□/C6 系列电动机保护器；
- (2)、AMDP-□/D6 系列电动机保护器；
- (3)、AMDP-X/E6 系列电动机保护器；
- (4)、AMDP-X/F6 系列电动机保护器；
- (5)、AMDG-□/C6 系列电动机保护器；
- (6)、AMDG-□/D6 系列电动机保护器；
- (7)、AMDG-X/E6 系列电动机保护器；
- (8)、AMDG-X/F6 系列电动机保护器；

## 十二、电动机运行状态输出信号、4-20mA 输出信号

带电动机运行状态输出信号、4-20mA 输出信号的电动机保护器，将电动机运行状态以开关量信号输出，以 4-20mA 信号输出电动机 A、B、C 相电流、零序电流、电压（显示值）变量。当需要将电动机运行状态通过开关量信号，采集到 DCS、PLC、计算机或直接驱动继电器，将电动机 A、B、C 相电流、零序电流、电压（显示值）变量，通过 4-20mA 或 0-20mA、1-5V、0-5V、0-10V 等模拟通道，采集到 DCS、PLC、计算机时，选用带电动机运行状态输出信号、4-20mA 输出信号的电动机保护器。

### 1、带电动机运行状态输出信号、4-20mA 输出信号的电动机保护器

- (1)、AMDP-□/C7 系列电动机保护器；
- (2)、AMDP-□/D7 系列电动机保护器；
- (3)、AMDP-X/E7 系列电动机保护器；
- (4)、AMDP-X/F7 系列电动机保护器；
- (5)、AMDG-□/C7 系列电动机保护器；
- (6)、AMDG-□/D7 系列电动机保护器；
- (7)、AMDG-X/E7 系列电动机保护器；
- (8)、AMDG-X/F7 系列电动机保护器；

## 十三、电动机运行状态选通信号、4-20mA 输出信号

带电动机运行状态选通信号、4-20mA 输出信号的电动机保护器，将电动机运行状态以编码开关

量信号输出，以 4-20mA 信号输出电动机 A、B、C 相电流、零序电流、电压（显示值）变量。当需要将多台电动机运行状态通过开关量信号，采集到 DCS、PLC、计算机，将电动机 A、B、C 相电流、零序电流、电压（显示值）变量，通过 4-20mA 或 0-20mA、1-5V、0-5V、0-10V 等模拟通道，采集到 DCS、PLC、计算机时，选用带电动机运行状态选通信号的电动机保护器。

#### 1、带电动机运行状态选通信号、4-20mA 输出信号的电动机保护器

- (1)、AMDP-□/C8 系列电动机保护器；
- (2)、AMDP-□/D8 系列电动机保护器；
- (3)、AMDP-X/E8 系列电动机保护器；
- (4)、AMDP-X/F8 系列电动机保护器；
- (5)、AMDG-□/C8 系列电动机保护器；
- (6)、AMDG-□/D8 系列电动机保护器；
- (7)、AMDG-X/E8 系列电动机保护器；
- (8)、AMDG-X/F8 系列电动机保护器；

#### 十四、重负载起动型电动机保护器

鼠笼式三相异步交流电动机，理论上的最大直接起动电流是额定电流的 5-7 倍，实际的最大直接起动电流由于受到负载的轻重、供电变压器的容量、供电线路的长度及导线截面等因素的影响，大多数在 3-4 倍或高于 4 倍，一般达不到 5-7 倍。电动机的起动是通电后电动机的转速由 0 达到正常运行速度的过程，电动机的最大直接起动电流是发生在通电后转速为 0 的一瞬间，随着转速的上升，电动机的起动电流也在下降。

AMDPH-□/C、AMDPH-□/D、AMDPH-X/E、AMDPH-X/F、AMDGH-□/C、AMDGH-□/D、AMDGH-X/E、AMDGH-X/F、AMDSH-□/C、AMDSH-□/D、AMDSH-X/E、AMDSH-X/F、AMDTH-□/C、AMDTH-□/D、AMDTH-X/E、AMDTH-X/F 系列电动机保护器，是重负载起动型电动机保护器，是分别对应 AMDP-□/C、AMDP-□/D、AMDP-X/E、AMDP-X/F、AMDG-□/C、AMDG-□/D、AMDG-X/E、AMDG-X/F、AMDS-□/C、AMDS-□/D、AMDS-X/E、AMDS-X/F、AMDT-□/C、AMDT-□/D、AMDT-X/E、AMDT-X/F 的派生系列电动机保护器，适用保护风机等重负载起动的电动机，起动时间长，过载电流倍数大。

AMDPH-□/C、AMDPH-□/D、AMDPH-X/E、AMDPH-X/F、AMDGH-□/C、AMDGH-□/D、AMDGH-X/E、AMDGH-X/F、AMDSH-□/C、AMDSH-□/D、AMDSH-X/E、AMDSH-X/F、AMDTH-□/C、AMDTH-□/D、AMDTH-X/E、AMDTH-X/F 系列电动机保护器，与对应的 AMDP-□/C、AMDP-□/D、AMDP-X/E、AMDP-X/F、AMDG-□/C、AMDG-□/D、AMDG-X/E、AMDG-X/F、AMDS-□/C、AMDS-□/D、AMDS-X/E、AMDS-X/F、AMDT-□/C、AMDT-□/D、AMDT-X/E、AMDT-X/F 系列电动机保护器最大的区别，是起动时间长，过载电流倍数大。

AMDP-□/C、AMDP-□/D、AMDP-X/E、AMDP-X/F、AMDG-□/C、AMDG-□/D、AMDG-X/E、AMDG-X/F、AMDS-□/C、AMDS-□/D、AMDS-X/E、AMDS-X/F、AMDT-□/C、AMDT-□/D、AMDT-X/E、AMDT-X/F 系列电动机保护器，起动时间是 30 秒，过载电流大于 4 倍；AMDPH-□/C、AMDPH-□/D、AMDPH-X/E、AMDPH-X/F、AMDGH-□/C、AMDGH-□/D、AMDGH-X/E、AMDGH-X/F、AMDSH-□/C、AMDSH-□/D、AMDSH-X/E、AMDSH-X/F、AMDTH-□/C、AMDTH-□/D、AMDTH-X/E、AMDTH-X/F 系列电动机保护器，起动时间是 180 秒，过载电流大于 7 倍。

这里说的起动时间，是电动机起动时最大电流的持续时间，而不是转速由 0 达到正常运行速度的时间，对于 AMDP-□/C、AMDP-□/D、AMDP-X/E、AMDP-X/F、AMDG-□/C、AMDG-□/D、AMDG-X/E、AMDG-X/F、AMDS-□/C、AMDS-□/D、AMDS-X/E、AMDS-X/F、AMDT-□/C、AMDT-□/D、AMDT-X/E、AMDT-X/F 系列电动机保护器，起动电流达到参数 1 设定值的 4 倍或高于 4 倍，最长可达 30 秒，最大起动电流的保护时间由参数 2 设置，出厂设为 3 秒；对于 AMDPH-□/C、AMDPH-□/D、AMDPH-X/E、AMDPH-X/F、AMDGH-□/C、AMDGH-□/D、AMDGH-X/E、AMDGH-X/F、AMDSH-□/C、AMDSH-□/D、AMDSH-X/E、AMDSH-X/F、AMDTH-□/C、AMDTH-□/D、AMDTH-X/E、AMDTH-X/F 系列电动机保护器，起动电流达到参数 1 设定值的 7 倍或高于 7 倍，最长可达 180 秒，最大起动电流的保护时间由参数 2F 设置，出厂设为 3 秒。

在电动机保护器选型时，一般不必选重负载起动型电动机保护器，起动电流达到参数 1 设定值的 4 倍或高于 4 倍，一般达不到 3 秒，况且最长可设到 30 秒，可见普通型电动机保护器已能满足大多数应用需求。对于风机等重负载起动的电动机，如果选用软起动等降压起动方案也不用选重负载起动型电动机保护器，即使直接起动的风机，如果通风管路不是很长也不必选重负载起动型电动机保护器。

详细的重负载起动型电动机保护器技术文档资料，请参见 AMDPH-□/C、AMDPH-□/D、AMDPH-X/E、AMDPH-X/F、AMDGH-□/C、AMDGH-□/D、AMDGH-X/E、AMDGH-X/F、AMDSH-□/C、AMDSH-□/D、AMDSH-X/E、AMDSH-X/F、AMDTH-□/C、AMDTH-□/D、AMDTH-X/E、AMDTH-X/F 系列电动机保护器的使用说明。

## 十五、关于“智能电动机保护器”

各系列电动机保护器都是以单片机、DSP 为核心设计、制造的，本身就是智能型电动机保护器，现在以单片机、DSP 为核心设计、制造的电气设备到处都是，没有必要再在电动机保护器前冠以智能二字，就象没有必要在变频器、软起动器前冠以智能二字一样，各系列保护器都没在电动机保护器前冠以智能二字。

## 十六、关于“综合电动机保护器”

各系列电动机保护器都是以单片机、DSP 为核心设计、制造的，本身就是智能型的综合电动机保护器。各系列保护器都是全数字、全功能的电动机保护器，为了使电动机保护器作为电气设备名

称的规范，也是为了叙述的方便，在各系列保护器的技术文档中都没有冠以综合二字。

### 十七、重设电动机工作电流

电动机保护器，检测电动机的运行电流判断电动机的运行状态，当电动机及供电线路发生故障时及时停止电动机的运行，以达到保护电动机的目的。为保护大小不同的电动机，各系列电动机保护器的额定电流有 0.5A、1A、2A、5A、10A、20A、50A、100A、150A、200A，大于 200A 的电动机保护器采用通用电流互感器检测电流，通用电流互感器二次额定电流是 5A，一次额定电流可以是 100A、150A、200A、300A、400A、500A、600A、800A、1000A、1200A、1600A 之一，采用通用电流互感器检测电流的电动机保护器，通用电流互感器的一次额定电流就是电动机保护器的额定电流。

在选用电动机保护器时，应使电动机保护器的额定电流与电动机的额定电流相匹配，既不能小马拉大车，也不能大马拉小车。为使保护器发挥最佳保护效果，选用保护器时应使电动机正常运行电流在保护器额定值的 0.6-1 倍之间。

电动机保护器的参数 1 设置电动机工作电流，设置范围是电动机保护器额定值的 0.2-1.1 倍（采用通用电流互感器检测电流的电动机保护器，设置范围是电流互感器的一次额定电流的 0.2-1 倍）出厂设定值是电动机保护器额定值的 0.8 倍。

用户使用电动机保护器时，必须要根据被保护电动机的额定电流再重新设定电动机保护器的参数 1（电动机工作电流），电动机保护器的参数 1 应设在小于或等于电动机额定电流的范围内，但不应大于电动机额定电流。使用电动机保护器时，如果没有正确设置参数 1（电动机工作电流），电动机保护器就不能很好地保护电动机，也就失去了使用电动机保护器的意义。电动机保护器的其它参数可根据使用情况，有必要就重新设，没有必要就不重新设，但参数 1 必须根据被保护电动机的额定电流再重新设。

### 十八、接好连接电缆

分体式电动机保护器，连接保护器主单元和电流检测单元的是  $6 \times 0.3\text{mm}^2 \times 2.2\text{m}$  双绞屏蔽电缆，电缆的标准长度是 2.2 米，如果用户感觉长度不合适，可在订货时向厂家说明，厂家可按用户要求的长度配备电缆。

分体式电动机保护器在使用时，一个重要的环节是接好保护器主单元和电流检测单元间的连接电缆，如果不能可靠的接好保护器主单元和电流检测单元的连接电缆，电动机保护器就不能很好地工作。连接过程中，要拧紧保护器主单元和电流检测单元上的螺钉，接好后用万用表在电流检测单元一端，分别测量 IA1 与 IA2、IB1 与 IB2、IC1 与 IC2 间的电阻，应小于 60 欧姆，否则就是没接好。

### 十九、接触器线圈额定电压不应高于 220V

电动机保护器内部继电器触点的额定电压，都是交流 220V、直流 30V，用户在使用电动机保护

器时，不应将电动机保护器的继电器触点端子接在交流 380V 的控制线圈回路中，也就是用户的接触器线圈电压不应高于 220V，否则不仅在电动机发生故障时电动机保护器不能可靠停止电动机的运行，还将导致电动机保护器内部继电器触点寿命降低。

380V 线圈的交流接触器，在动作过程中产生的电磁干扰较大，常常会影响一些象 PLC 等电子设备的运行，所以一般不被采用，但在一些取 220V 控制电源较困难的简单应用场合还有使用。在这种情况下使用电动机保护器时，一种方案是将交流接触器的线圈电压改为交流 220V；如果不方便将交流接触器的线圈电压改为交流 220V，应在电动机保护器与交流接触器线圈控制回路间加中间继电器。

## 二十、小微系列电动机保护器

为保护小微功率电动机，专门设计了小微系列电动机保护器。小微系列电动机保护器的额定电流有 0.01A、0.02A、0.05A、0.1A、0.2A、0.5A、1A、2A、5A。小微系列电动机保护器的特点是保护器额定电流小、体积小。电动机 A、B、C 相主电路直接连结保护器，因而小微功率系列电动机保护器只能保护额定电压不高于 380V 的电动机，不能用于保护额定电压为 660V、1140V 的电动机。



# 沈阳新维自动化有限公司地理方位



# 选 型 快 车

- I、电动机保护器规格型号
- II、电动机保护器选型快车
- III、电动机保护器选用要点

沈阳新维自动化有限公司网站 [http:// WWW.SY-XINWEI.COM](http://WWW.SY-XINWEI.COM) 的“资料下载”栏目有更详细、不断更新的《使用说明书》、《选型手册》、《使用手册》、《通讯技术手册》、《应用技术手册》等电子版资料，欢迎下载使用。

如果需要电动机保护器资料，可免费邮寄电动机保护器电子版资料光盘。

单位：沈阳新维自动化有限公司  
地址：沈阳市浑南区浑南四路1号A1928室  
电话：024-83812196、83812195  
网址：<http://WWW.SY-XINWEI.COM>

邮编：110180  
传真：024-83812195  
E-mail：[XW@SY-XINWEI.COM](mailto:XW@SY-XINWEI.COM)